

ELITECH

HD PROFESSIONAL

ПАСПОРТ

ИНВЕРТОР
ВОЗДУШНО-ПЛАЗМЕННОЙ РЕЗКИ
ELITECH

WM 40 PLASMA
WM 60 PLASMA
WM 100 PLASMA



ПАШПАРТ
ИНВЕРТАР ПАВЕТРАНА-ПЛАЗМЕННАГА РЭЗАННЯ ELITECH

ПАСПОРТЫ
АУА-ПЛАЗМАЛЫҚ КЕСУ ТЕРІСТЕГІШІ ELITECH

ԱՆՁՆԱԳԻՐ
ՕՂԱՅԻՆ ՊԼԱՉՄԱՅԻՆ ԿՏՐՈՂ ԻՆՎԵՐՏՈՐ ELITECH

EAC

RU

Паспорт изделия

3 - 19 Стр.

BY

Пашпарт вырабы

21 - 39 Старонка

KZ

Өнім паспорты

41 - 59 Бет

AM

Ապրանքի անձնագիր

61 - 79 Էջ

УВАЖАЕМЫЙ ПОКУПАТЕЛЬ!

Благодарим Вас за выбор продукции Elitech! Мы рекомендуем Вам внимательно ознакомиться с данным паспортом и тщательно соблюдать предписания по мерам безопасности, эксплуатации и техническому обслуживанию оборудования.

Содержащаяся в паспорте информация основана на технических характеристиках, имеющих на момент выпуска паспорта.

Настоящий паспорт содержит информацию, необходимую и достаточную для надежной и безопасной эксплуатации изделия.

В связи с постоянной работой по совершенствованию изделия изготовитель оставляет за собой право на изменение его конструкции, не влияющее на надежность и безопасность эксплуатации, без дополнительного уведомления.

СОДЕРЖАНИЕ

1. Назначение	4
2. Правила техники безопасности	4
3. Технические характеристики	6
4. Комплектация	6
5. Устройство аппарата	7
6. Работа с аппаратом	10
7. Техническое обслуживание	12
8. Возможные неисправности и методы их устранения	13
9. Транспортировка и хранение.....	15
10. Утилизация	16
11. Срок службы	16
12. Данные о производителе, импортере, сертификате/декларации и дате производства.....	17
13. Гарантийные обязательства.....	17

1. НАЗНАЧЕНИЕ






Инвертор воздушно-плазменной резки со сжатым воздухом предназначен для быстрого и качественного реза без деформации стали, алюминия, меди, нержавеющей стали, титана и его сплавов.

2. ПРАВИЛА ТЕХНИКИ БЕЗОПАСНОСТИ

Процесс воздушно-плазменной резки может быть опасен как для самого оператора, так и для людей, находящихся рядом в зоне проведения работы, при условии неправильного использования инверторного оборудования. Данный вид работ должен строго соответствовать технике безопасности.

Рабочий должен быть хорошо знаком с нормами безопасности при использовании инвертора и рисками, связанными с процессом плазменной резки.

<p>Удар электричеством может привести к серьезным повреждениям или даже к летальному исходу.</p> <ul style="list-style-type: none">• Выполните электрическую установку и заземление в соответствии с действующим законодательством и правилами технической безопасности. Избегайте непосредственного контакта влажными перчатками или голыми руками рабочих частей аппарата.	
<p>Дым и газ, вырабатываемые при сварке, вредны для здоровья.</p> <ul style="list-style-type: none">• В процессе сварки образуются газы и аэрозоли, представляющие опасность для здоровья. Избегайте вдыхания этих газов и аэрозолей. Во время сварки избегайте попадания органов дыхания в зону присутствия газов.• Обеспечьте достаточную вентиляцию рабочего места, либо же используйте специальное вытяжное оборудование для удаления дыма и/или газа, образовавшихся в процессе сварки.	
<p>Световое излучение при дуговой сварке может повредить глаза и нанести ожоги.</p> <ul style="list-style-type: none">• Пользуйтесь защитной маской с фильтром подходящей выполняемому процессу степени затемнения для защиты глаз от брызг и излучения дуги при выполнении или наблюдении за сварочными работами.• Позаботьтесь о соответствующей защите находящихся поблизости людей путем установки плотных огнеупорных экранов и/или предупредите их о необходимости самостоятельно укрыться от излучения.	

<p>Неправильное использование аппарата может привести к пожару или взрыву.</p> <ul style="list-style-type: none"> • Искры могут стать причиной пожара. Необходимо удалить легковоспламеняющиеся предметы и материалы от рабочего места. • Необходимо иметь в наличии огнетушитель. • Не выполняйте подогрев, резку или сварку цистерн, баллонов и других ёмкостей, работающих под давлением, до тех пор, пока не приняты шаги, предотвращающие возможность взрыва и выбросов возгораемых или токсичных газов, возникающих от веществ, находящихся внутри ёмкости. 	
<p>Нагревающиеся части аппарата могут стать причиной сильных ожогов.</p> <ul style="list-style-type: none"> • Сварка сопровождается интенсивным выделением тепла. • Прикосновение к раскаленным поверхностям вызывает сильный ожог. Во время работы следует пользоваться перчатками и подручными инструментами. • При длительной работе необходимо периодически охлаждать аппарат. 	
<p>Подвижные части аппарата могут привести к повреждениям.</p> <ul style="list-style-type: none"> • Не допускайте попадания рук в зону действия вентилятора. • Все защитные экраны и кожухи, установленные изготовителем, должны находиться на своих местах и в надлежащем техническом состоянии. При работе с вентиляторами и другим подобным оборудованием остерегайтесь повреждения рук и попадания в зону работы этих устройств волос, одежды и инструмента и т.п. 	
<p>Правила пожарной безопасности.</p> <ul style="list-style-type: none"> • В процессе плазменной резки образуются искры расплавленного металла. Обеспечьте пожарную безопасность рабочего места. Уберите все легковоспламеняющиеся и горюче-смазочные материалы. Оборудуйте рабочее место средствами пожаротушения (огнетушители) для быстрой ликвидации очага возгорания. 	
<p>При возникновении серьезных неполадок.</p> <ul style="list-style-type: none"> • Обратитесь к соответствующему разделу данного пособия • Обратитесь в региональный отдел, сервис за профессиональной консультацией. 	

Критерии предельного состояния

Внимание! При возникновении посторонних шумов при работе изделия, повреждений изоляции электрокабеля, механических повреждений корпуса необходимо немедленно выключить изделие и обратиться в авторизованный сервисный центр для устранения неисправностей.

3. ТЕХНИЧЕСКИЕ ХАРАКТЕРИСТИКИ

Таблица 1

ПАРАМЕТРЫ / МОДЕЛЬ	WM 40 PLASMA	WM 60 PLASMA	WM 100 PLASMA
Функции	CUT	CUT	CUT
Напряжение сети, В	230±5%	230±5%	380±5%
Максимальная потребляемая мощность, кВт	4,9	6	15,8
Диапазон тока (CUT), А	20 - 40	20 - 50	20 - 100
Цикл работы, А/% (40С°, 10мин.)	40/60	50/60	100/60
Максимальная толщина реза, мм	25	30	50
Напряжение холостого хода, В	290	365	325
Номинальное давление воздуха, бар	3 – 4,5	4 - 6	4 - 6
Номинальный расход воздуха аппарата, л/мин	250	350	450
Рекомендуемая производительность компрессора на входе, л/мин	400	550	700
Рекомендуемая производительность компрессора на выходе, л/мин	250	350	450
КПД, %	77	85	89
Коэффициент мощности	0,73	0,63	0,99
Степень защиты	IP 21S	IP 21S	IP 21S
Класс изоляции	Н	Н	Н
Кабельный разъем	Dx25	Dx25	Dx25
Плазматрон (горелка CUT)	IPT 40	IPT 60	IPT 100
Длина рукава плазматрона, м	4	4	4
Диаметр сопла, мм	0,9	1,1	1,6
Длина кабеля зажима массы, м	1,5	1,5	1,5
Длина сетевого кабеля, м	1,5	2	2
Температура эксплуатации, °С	от -10 до +40	от -10 до +40	от -10 до +40
Габаритные размеры, мм	415x145x245	493x213x330	555x270x441
Масса, кг	6,3	13,6	20

4. КОМПЛЕКТАЦИЯ

- | | |
|--|--------|
| 1. Инвертор плазменной резки | – 1шт. |
| 2. Горелка плазменная (плазматрон) | – 1шт. |
| 3. Кабель с зажимом массы | – 1шт. |
| 4. Редуктор с воздушным фильтром и манометром
(на модели WM 40PLASMA установлен на аппарат) | – 1шт. |
| 5. Электрод | – 1шт. |
| 6. Сопло | – 1шт. |
| 7. Ключ | – 1шт. |
| 8. Паспорт изделия | – 1шт. |

5. УСТРОЙСТВО АППАРАТА

Модель WM 40 PLASMA



Модель WM 60 PLASMA



Модель WM 100 PLASMA



- 1 – разъем подключения плазмоторна.
- 2 – панель управления
- 3 – рукоятка для транспортировки
- 4 – разъем подключения кабеля с зажимом массы

Рис. 1

Панель управления WM 40 PLASMA

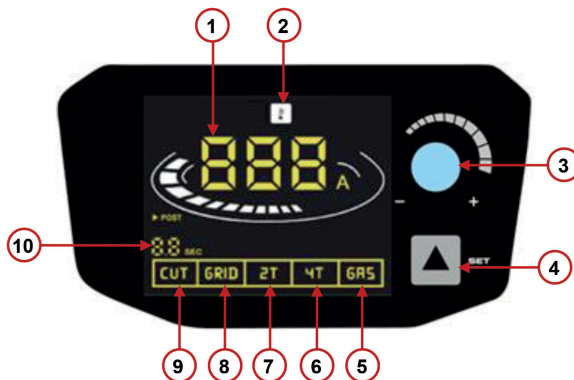


Рис. 2

- 1 – индикация настраиваемых параметров.
- 2 – индикатор перегрева аппарата.
- 3 – многофункциональный регулятор настроек рабочего процесса:
 - А – вращение вправо/влево регулирует ток (А) резки металла;
 - Б – однократное нажатие переключает в режим регулировки продувки воздухом после резки (post), вращение вправо/влево регулирует время продувки;
 - В – двойное нажатие переключает в настройку режима работы - листовый металл/сетка, регулировкой вправо/влево (CUT/GRID).
- 4 – кнопка переключения режимов работы горелки (2Т/4Т) и режима предварительной настройки давления воздуха (GAS) без зажигания дуги.
- 5 – режим настройки рабочего давления воздуха, без зажигания дуги
- 6 – работа плазмотрона в режиме 4Т – для длинных резов (первое кратковременное нажатие на кнопку плазмотрона запускает процесс резки, второе нажатие завершает процесс).
- 7 – работа плазмотрона в режиме 2Т – для коротких резов (пока удерживается кнопка на плазмотроне, идет рабочий процесс).
- 8 – индикатор резки сетки (сегментная резка с поддержкой дежурной дуги)
- 9 – индикатор резки листового металла (сплошной рез)
- 10 – индикатор времени продувки воздухом после резки.

Панель управления WM 60 PLASMA

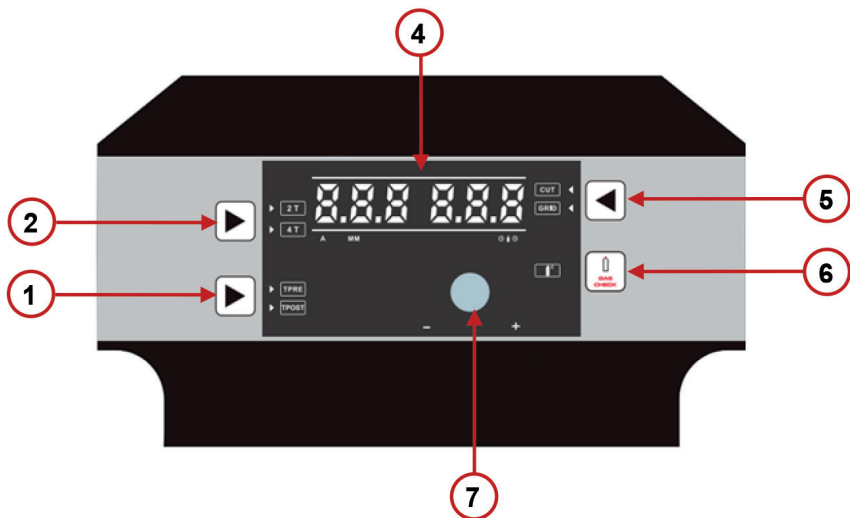


Рис. 3

Панель управления WM 100 PLASMA

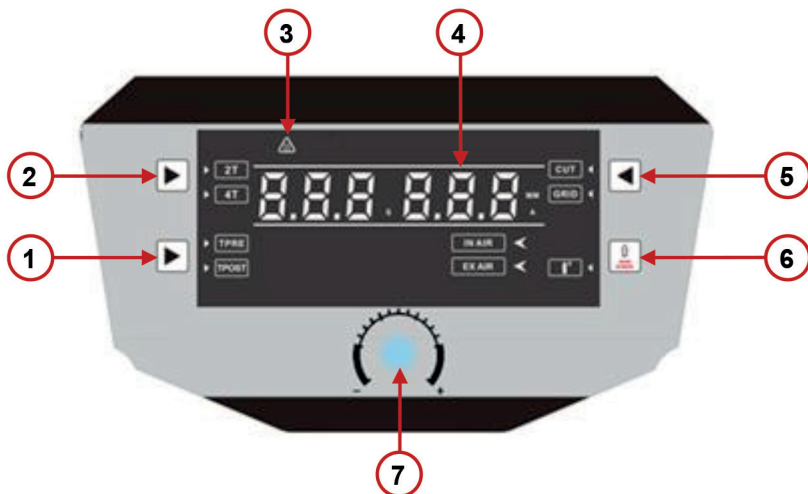


Рис. 4

- 1 – кнопка выбора между продувкой воздухом плазмотрона перед и после работы. Время продувки настраивается с помощью регулятора (3)
- 2 – кнопка переключения режимов работы горелки (2Т/4Т). Работа плазмотрона в режиме 2Т – для коротких резов (пока удерживается кнопка на плазмотроне, идет рабочий процесс). Работа плазмотрона в режиме 4Т – для длинных резов (первое кратковременное нажатие на кнопку плазмотрона запускает процесс резки, второе нажатие завершает процесс).
- 3 – индикатор перегрева аппарата.
- 4 – индикация настраиваемых рабочих параметров.
- 5 – кнопка выбора процесса резки между: листовая металл / сетка (CUT/GRID)
- 6 – кнопка предварительной продувки плазмотрона, для выставления (стабилизации) рабочего давления воздуха.
- 7 – многофункциональный регулятор рабочего процесса:
- А – вращение вправо/влево регулирует ток (А) резки металла;
 - Б – в режиме регулировки продувки воздухом перед резкой (TPRE), вращение вправо/влево регулирует время продувки;
 - В – в режиме регулировки продувки воздухом после резки (TPOST), вращение вправо/влево регулирует время продувки.

6. ПОДГОТОВКА АППАРАТА К РАБОТЕ

Внимание!

Перед началом процесса воздушно-плазменной резки убедитесь в стабильности питающей сети. Напряжение в сети питания должно составлять $230\text{В} \pm 5\%$ под нагрузкой. При нестабильном или пониженном напряжении питания производительность аппарата снижается.

Внимание!

Для работы аппарата необходим воздушный компрессор (приобретается отдельно).

Для стабильной работы аппарата с максимально заявленной производительностью производительность и давление воздушного компрессора должны быть не менее (см. таблицу 2):

Таблица 2

Модель	Производительность компрессора на входе, л/мин	Производительность компрессора на выходе, л/мин	Давление на выходе компрессора, бар
WM 40 PLASMA	400	250	3-4,5
WM 60 PLASMA	550	350	4-6
WM 100 PLASMA	700	450	4-6

Подключение аппарата

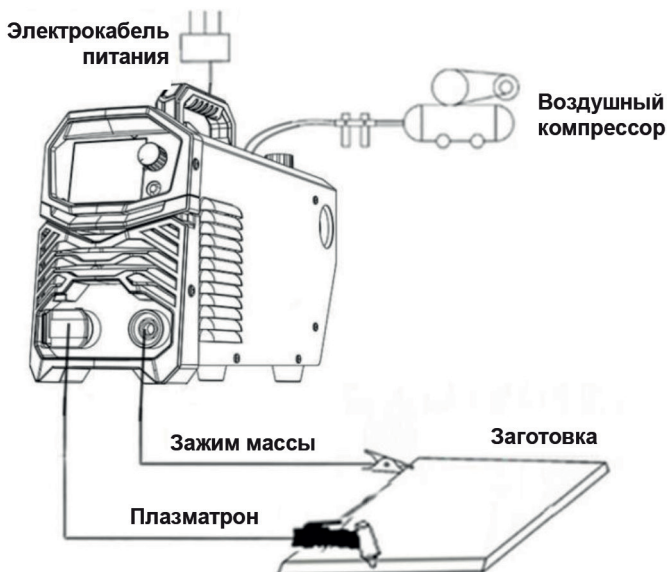


Рис. 5

1. Подключите плазматрон к разъему 1 (рис. 1) и зафиксируйте его на аппарате прижимной гайкой.

2. Подключите кабель с зажимом массы к разъему аппарата 4 (рис. 1). Зажим массы закрепите на заготовке (рис. 5).

3. Для моделей WM 60 PLASMA, WM 100 PLASMA установите и подключите на заднюю панель аппарата редуктор с воздушным фильтром и манометром (на модели WM 40 PLASMA установлен на заводе).

4. Подключите шланг от воздушного компрессора к штуцеру редуктора.

5. Подключите аппарат и воздушный компрессор к электросети питания.

Примечание! Модель WM 60 PLASMA подключается к силовой розетке 230В/32А.

Модель WM 100 PLASMA подключается к трехфазной сети питания.

Подключение электрокабеля питания аппарата к трехфазной сети:

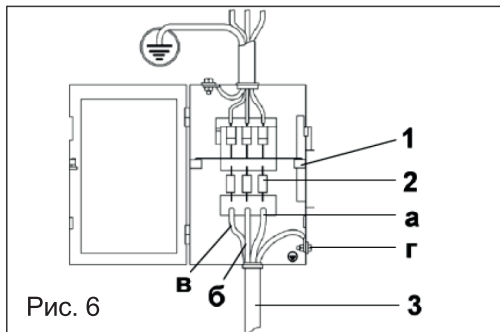


Рис. 6

1 – электрощиток.

2 – предохранитель номиналом не менее 40А.

3 – электрокабель сети питания.

а,б,в – фазные провода

г – желто-зеленый электрокабель заземления

(НЕ соединяйте с нулевым проводом).

6. Включите аппарат, установив выключатель на задней панели аппарата в положение I.

7. Включите воздушный компрессор. После заполнения ресивера компрессора сжатым воздухом (двигатель компрессора отключиться) проверьте давление воздуха на выходном манометре компрессора. Оно не должно быть меньше максимального требуемого давления для плазменного аппарата (См. таблицу 2).

8. Отрегулируйте входное давление на манометре аппарата (см. таблицу 2) .

9. Для проверки давления в процессе работы, выберите на аппарате режим (GAS). В этом режиме аппарат будет пропускать через плазматрон воздух, без зажигания дуги. Некоторое время наблюдайте за давлением воздуха по показаниям манометров на компрессоре и аппарате. В случае необходимости отрегулируйте давление.

10. После регулировки давления выбираем режим работы плазматрона (2Т/4Т) в зависимости от проводимых работ: 2Т – короткий рез. Нажатие кнопки на плазматроне запускает процесс резки. Отпускание кнопки останавливает процесс реза и производит продувку плазматрона; 4Т – длинный рез. Кратковременное нажатие кнопки плазматрона запускает процесс реза (после кратковременного нажатия кнопку держать не следует). Для завершения процесса требуется еще

раз нажать кнопку. Процесс реза остановится и начнется продувка плазмотрона.

11. Далее необходимо настроить регулятором на панели управления параметры работы (сила тока, время продувки, режим реза листовой металл либо решетка).

7. РАБОТА С АППАРАТОМ

Плазменная резка

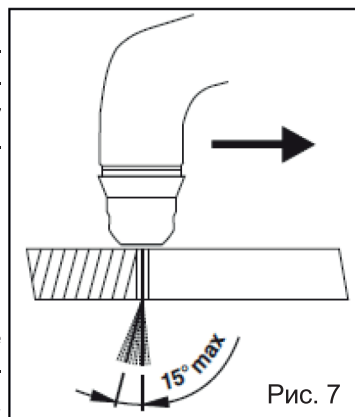
Этот способ резки использует плазму для передачи электрической световой дуги на металлическую деталь, которая плавится из-за сильного нагревания.

Аппарат работает при подаче сжатого воздуха, который подается вместе с плазмой.

Для начала процесса плазменной резки приблизьте сопло горелки к краю обрабатываемой детали (приблизительно на 2 мм). Нажмите кнопку горелки. Приблизительно через 1 секунду возбуждается дежурная дуга. Если расстояние правильное, дежурная дуга немедленно переносится на деталь, возбуждая режущую дугу.

Равномерно проведите горелку по поверхности детали вдоль намеченной линии.

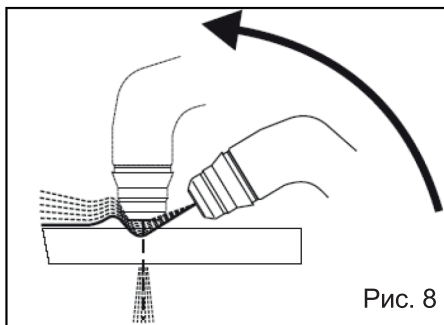
Отрегулируйте скорость резки согласно толщине и выбранной силе тока, убедившись, что дуга, выходящая из нижней поверхности детали наклонена на 5-10° относительно вертикали в направлении, противоположном направлению движения (рис. 7).



Резка решеток

Для резки перфорированных или решетчатых листов можно активизировать соответствующую функцию:

- С помощью соответствующей кнопки на панели управления (См. рис. 2,3,4) выберите режим «GRID»: резка сеток, решеток. После завершения резки, удерживая кнопку нажатой, дежурная дуга автоматически возбуждается заново. Используйте эту функцию только в том случае, если необходимо избежать лишнего износа электрода и форсунки



Сверление

В случае если необходимо выполнить эту процедуру или начать обработку в центре де-

тали, возбудите дугу, пока горелка находится в наклоненном положении, и затем постепенным движением переместите ее в вертикальное положение (рис. 8).

- Эта процедура позволяет избежать повреждения отверстия форсунки возвратной дугой или расплавленными частицами, что приведет к быстрому ухудшению рабочих характеристик.

- Отверстия в материале толщиной 25% от предусмотренного максимума могут быть прорезаны сразу.

8. ТЕХНИЧЕСКОЕ ОБСЛУЖИВАНИЕ

Внимание! Не снимайте кожух аппарата, это приведет к снятию аппарата с гарантии.

1. Чистите пыль периодически сухим и чистым сжатым воздухом. Давление сжатого воздуха должно быть не более 2 бар, во избежание повреждений небольших частей аппарата.

2. Избегайте попадания влаги внутрь аппарата. Если это случилось, высушите и проверьте изоляцию при помощи необходимого оборудования. Только убедившись, что аппарат находится в рабочем состоянии, начинайте работу.

3. Периодически проверяйте состояние изоляционного покрытия всех кабелей. В случае обнаружения неисправностей – замените проводку.

4. Если аппарат не используется длительное время – поместите аппарат в оригинальную упаковку или оградите от попадания влаги и пыли.

Плазматрон

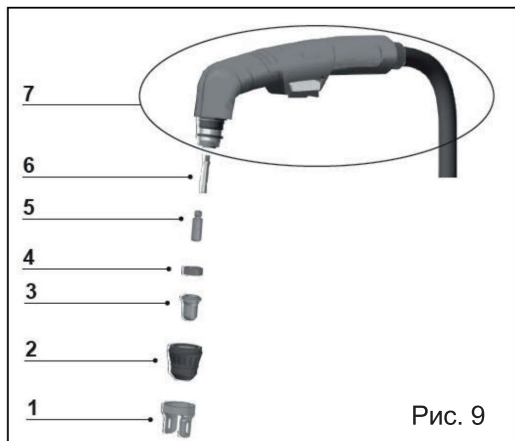


Рис. 9

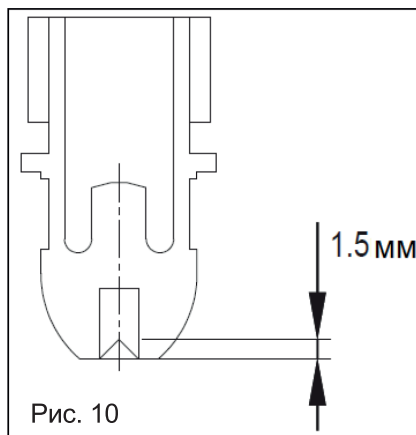


Рис. 10

Периодически, в зависимости от интенсивности использования или в случае возникновения дефектов резки, проверьте износ частей плазматрона, соприкасающихся с плазменной дугой (рис. 9).

1- Кольцо дистанционное.

Замените, если оно деформировано или покрыто шлаком в такой степени, что становится невозможным удерживать плазматрон в правильном положении (расстояние и перпендикулярность).

2- Наконечник защитный.

Вручную открутите его от головки плазматрона. Тщательно очистите или замените в случае повреждения (прогар, деформации или трещины).

3- Сопло.

Проверьте износ отверстия прохождения плазменной дуги, внутренних и внешних поверхностей. Если отверстие увеличилось по сравнению с первоначальным диаметром или деформировалось, замените сопло. Если поверхности сильно окислены, очистите их мелкозернистой наждачной бумагой.

4- Кольцо распределения воздуха.

Убедитесь в отсутствии прогаров и трещин, а также убедитесь, что отверстия подачи воздуха не закупорены. В случае обнаружения повреждений немедленно замените.

5- Электрод.

Замените электрод, если глубина кратера, образующегося на подающей поверхности составляет приблизительно 1,5 мм (рис. 10).

6- Трубка распределения воздуха (установлена не на всех моделях плазматронов).

Убедитесь в отсутствии прогаров и трещин, а также убедитесь, что отверстия подачи воздуха не закупорены. В случае обнаружения повреждений немедленно замените.

7- Корпус плазматрона, ручка и кабель.

Как правило, эти компоненты не требуют особого техобслуживания, за исключением периодических проверок и тщательной чистки, которую необходимо выполнять без использования каких-либо растворителей. В случае обнаружения повреждений изоляции, таких как трещины, растрескивание и прогар или если ослабло крепление электрических проводов, горелку нельзя использовать, поскольку не соблюдаются безопасные условия. В этом случае ремонт необходимо обратиться в сервисный центр для устранения повреждений.

Для обеспечения поддержания эффективной работы горелки и кабеля, необходимо соблюдать некоторые меры предосторожности:

- избегайте соприкосновения горелки и кабеля с горячими или раскаленными частями.
- не подвергайте кабель избыточным растягивающим нагрузкам.

- следите за тем, чтобы кабель не касался острых, режущих краев или абразивных поверхностей.

- скрутите кабель в одинаковые витки, если его длина больше необходимой.

- не переезжайте через кабель ни на каких транспортных средствах и не наступайте на него.

Внимание! Перед выполнением любых работ на горелке, дайте ей остыть, по крайней мере, в течение всей фазы "дополнительной подачи воздуха"

Редуктор с воздушным фильтром и манометром

- Редуктор оснащен системой, автоматически сливающей конденсат каждый раз при его отсоединении от линии сжатого воздуха.

- Периодически проверяйте фильтр; в случае наличия воды в стакане, слив можно осуществить вручную с помощью нижнего клапана.

- Если фильтрующий патрон сильно загрязнен, его необходимо заменить, чтобы избежать чрезмерной потери напора.

9. ВОЗМОЖНЫЕ НЕИСПРАВНОСТИ И МЕТОДЫ ИХ УСТРАНЕНИЯ

Таблица 3

Неисправность	Вероятная причина	Метод устранения
Аппарат подключен к электросети, но цифровое табло не горит, нет выходного тока, и вентилятор не работает.	<ol style="list-style-type: none"> Отсутствует напряжение в электросети. Сварочный аппарат неисправен. 	<ol style="list-style-type: none"> Проверьте напряжение в сети. Обратитесь в авторизованный сервисный центр.
В процессе работы прекратилась подача тока на сварочные кабели, горит индикатор перегрева, вентилятор работает.	Аппарат перегрелся и находится в состоянии защиты от перегрева.	Дайте аппарату остыть 10-15 минут. Аппарат автоматически вернется в рабочее состояние.
Недостаточная глубина реза или чрезмерное образование брызг металла	<ol style="list-style-type: none"> Слишком высокая скорость резки. Горелка слишком сильно наклонена. Слишком большая толщина материала. Износ электродов и сопла горелки. Недостаточная производительность воздушного компрессора. 	<ol style="list-style-type: none"> Уменьшите скорость резки. Соблюдайте вертикальное положение горелки к плоскости заготовки с максимальным углом отклонения 15°. Не превышайте максимальную толщину реза, указанную в технических характеристиках. Замените изношенные детали. Используйте компрессор с большей производительностью (См. таблицу 2).
Прерывание режущей дуги	<ol style="list-style-type: none"> Слишком низкая скорость резки Слишком большое расстояние между горелкой и материалом. 	<ol style="list-style-type: none"> Увеличьте скорость реза Уменьшите расстояние между соплом и материалом.

Криволинейный рез	<ol style="list-style-type: none"> 1. Неправильное положение горелки. 2. Асимметричный износ отверстия сопла и/или некорректная сборка частей горелки. 	<ol style="list-style-type: none"> 1. Соблюдайте вертикальное положение горелки к плоскости заготовки с максимальным углом отклонения 15°. 2. Замените сопло, проверьте сборку горелки.
Слишком сильный износ сопла и электрода.	<ol style="list-style-type: none"> 1. Слишком низкое давление воздуха. 2. Загрязненный воздух (влажность, содержание масел). 3. Слишком частое срабатывание пилотной дуги в воздухе. 	<ol style="list-style-type: none"> 1. Минимальное рекомендованное давление воздуха не менее 4бар. 2. Используйте редуктор с фильтром воздуха. 3. Нажимайте на кнопку горелки в непосредственной близости к заготовке.

10. ТРАНСПОРТИРОВКА И ХРАНЕНИЕ

Транспортировка

Компрессор в упаковке изготовителя можно транспортировать всеми видами крытого транспорта при температуре воздуха от минус 50 до плюс 50 °С и относительной влажности до 80% (при температуре плюс 25°С) в соответствии с правилами перевозки грузов, действующих на данном виде транспорта.

Хранение

Компрессор должен храниться в упаковке изготовителя в отапливаемом вентилируемом помещении при температуре от плюс 5 до плюс 40°С и относительной влажности до 80% (при температуре плюс 25°С).

11. УТИЛИЗАЦИЯ

Не выбрасывайте аппарат вместе с бытовым мусором. Утилизируйте его согласно действующим правилам по утилизации промышленных отходов. Это поможет впоследствии избежать негативного влияния на окружающую среду и здоровье человека, а также будет способствовать повторному использованию компонентов изделия.

12. СРОК СЛУЖБЫ

Изделие относится к профессиональному классу. Срок службы 10 лет.

13. ДАННЫЕ О ПРОИЗВОДИТЕЛЕ, ИМПОРТЕРЕ, СЕРТИФИКАТЕ/ДЕКЛАРАЦИИ И ДАТЕ ПРОИЗВОДСТВА

Данные о производителе, импортере, официальном представителе, информация о сертификате или декларации, а так же информация о дате производства, находится в приложении №1 к паспорту изделия.

14. ГАРАНТИЙНЫЕ ОБЯЗАТЕЛЬСТВА

Гарантийный срок на изделие составляет 24 месяца с момента продажи Потребителю.

Срок службы изделия и комплектующих устанавливается производителем и указан в Паспорте изделия.

В течение гарантийного срока покупатель имеет право на бесплатное устранение неисправностей, которые явились следствием производственных дефектов. Ремонт и экспертиза товара, при обнаружении недостатка, производится только в авторизованных сервисных центрах, актуальный перечень которых можно найти на сайте <https://elitech-tools.ru/sections/service>

Гарантийный ремонт производится по предъявлению документа приобретения и гарантийного талона, а при отсутствии - срок начала гарантии исчисляется со дня изготовления изделия.

Заменяемые по гарантии детали переходят в собственность мастерской.

Гарантийное обслуживание не распространяется на изделия, недостатки которых возникли вследствие:

- нарушения условий и правил эксплуатации, хранения и/или транспортировки изделия, а также при отсутствии или частичном отсутствии или повреждении маркировочного шильдика и/или серийного номера изделия;
- эксплуатации изделия с признаками неисправности (повышенный шум, вибрация, сильный нагрев, неравномерное вращение, потеря мощности, снижение оборотов, сильное искрение, запах гари, нехарактерный выхлоп);
- механических повреждений (трещин, сколов, вмятин, деформаций и т.д.);
- повреждений, вызванных воздействием агрессивных сред, высоких температур или иных внешних факторов, при коррозии металлических частей;
- повреждений, вызванных сильным внутренним или внешним загрязнением, попаданием в изделие инородных предметов и жидкостей, материалов и веществ, засорение вентиляционных каналов (отверстий), масляных каналов, а также повреждения, наступившие вследствие перегрева, неправильного хранения, ненадлежащего ухода;
- естественного износа упорных, трущихся, передаточных деталей и материалов,
- вмешательства в работу или повреждения счётчика моточасов.
- перегрузки или неправильной эксплуатации. К безусловным признакам пере-

грузки изделия относятся (но не ограничиваясь): появление цветов побежалости, одновременный выход из строя сопряженных или последовательных деталей, например ротора и статора, выход из строя шестерни редуктора и якоря, первичной обмотки трансформатора, деформация или оплавление деталей, узлов изделия, или проводов электродвигателя под действием высокой температуры, а также вследствие несоответствия параметров электросети указанному в таблице номиналов для данного изделия;

- выхода из строя сменных приспособлений (звездочек, цепей, шин, форсунок, дисков, ножей кусторезов, газонокосилок и триммеров, лески и триммерных головок, защитных кожухов, аккумуляторов, свечей зажигания, топливных и воздушных фильтров, ремней, пилок, звездочек, цанг, сварочных наконечников, шлангов, пистолетов и насадок для моек высокого давления, элементов натяжения и крепления (болтов, гаек, фланцев), воздушных фильтров и т.п.), а также неисправности изделия, вызванные этими видами износа;

- несоблюдения требований к составу и качеству топливной смеси, повлекшему выход из строя поршневой группы (залегание поршневого кольца и/или наличие царапин и задиров на внутренней поверхности цилиндра и поверхности поршня, разрушение или оплавление опорных подшипников шатуна и поршневого пальца);

- недостаточного количества масла или не соответствием типа масла в картере у компрессоров, 4-х тактных двигателей (наличие царапин и задиров на шатуне, коленвале, даже при наличии датчика уровня масла);

- выхода из строя расходных и быстроизнашивающихся деталей, сменных приспособлений и комплектующих (стартеры, приводные шестерни, направляющие ролики, приводные ремни, колеса, резиновые амортизаторы, уплотнители, сальники, лента тормоза, защитные кожухи, поджигающие электроды, термопары, сцепления, смазка, угольные щетки, ведущие звездочки, сварочная горелка (сопла, наконечники и направляющие каналы), стволы, клапана моек высокого давления, и т. п.), а также на неисправности изделия, вызванные этими видами износа;

- вмешательства с повреждением шлицев крепежных элементов, промб, защитных стикеров и т.п.;

Гарантия не распространяется:

- На изделие, в конструкцию которого были внесены изменения и дополнения;
- На изделия бытового назначения, используемые для предпринимательской деятельности или в профессиональных, промышленных целях (согласно назначению в руководстве по эксплуатации);

- На профилактическое и техническое обслуживание изделия (смазку, промывку, чистку, регулировку и т.д.);

- Неисправности изделия, возникшие вследствие использования принадлежностей, сопутствующих и запасных частей, которые не являются оригинальными;

ГАРАНТИЙНЫЙ ТАЛОН

Наименование изделия: _____

Модель: _____

Артикул модели: _____

Дата выпуска: _____

Серийный номер: _____

Дата продажи: _____

Штамп торговой организации:



ОТРЫВНОЙ ТАЛОН № _____
(заполняется сервисным центром)

Дата приемки _____

Сервисный центр _____

Номер заказ-наряда _____

Дата выдачи _____

Подпись клиента _____

Штамп сервисного центра

ОТРЫВНОЙ ТАЛОН № _____
(заполняется сервисным центром)

Дата приемки _____

Сервисный центр _____

Номер заказ-наряда _____

Дата выдачи _____

Подпись клиента _____

Штамп сервисного центра

ОТРЫВНОЙ ТАЛОН № _____
(заполняется сервисным центром)

Дата приемки _____

Сервисный центр _____

Номер заказ-наряда _____

Дата выдачи _____

Подпись клиента _____

Штамп сервисного центра



ШАНОЎНЫ ПАКУПНІК!

Дзякуем Вам за выбар прадукцыі ELITECH! Мы рэкамендуем вам уважліва азнаёміцца з дадзеным пашпартам і старанна выконваць прадпісанні па мерах бяспекі, эксплуатацыі і тэхнічнаму абслугоўванню абсталявання.

Якая змяшчаецца ў пашпарце інфармацыя заснавана на тэхнічных характарыстыках, наяўных на момант выпуску пашпарта.

Сапраўдны пашпарт змяшчае інфармацыю, неабходную і дастатковую для надзейнай і бяспечнай эксплуатацыі вырабы.

У сувязі з пастаяннай працай па ўдасканаленні вырабы вытворца пакідае за сабой права на змяненне яго канструкцыі, не ўплывае на надзейнасць і бяспеку эксплуатацыі, без дадатковага паведамлення.

ЗМЕСТ

1. Прызначэнне	22
2. Правілы тэхнікі бяспекі	22
3. Тэхнічныя характарыстыкі	24
4. Камплектацыя	25
5. Уладкаванне апарату	25
6. Падрыхтоўка апарату да працы	28
7. Праца з апаратам	30
8. Тэхнічнае абслугоўванне	31
9. Возможные неисправности и методы их устранения	34
10. Транспарціроўка і захоўванне	35
11. Утылізацыя	35
12. Тэрміны эксплуатацыі	35
13. Дадазеныя вытворцы, імпарцёра, сертыфіката/дэкларацыі і дата выпуску	35
14. Гарантыйныя абавязацельствы	36



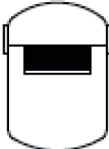
1. ПРЫЗНАЧЭННЕ






Інвертар паветрана-плазменнага рэзаньня са сціснутым паветрам прызначаны для хуткага і якаснага рэзу без дэфармацыі сталі, алюмінія, медзі, нержавеючай сталі, тытана і яго сплаваў.

2. ПРАВІЛЫ ТЭХНІКІ БЯСПЕКІ

Працэс паветрана-плазменнага рэзаньня можа быць небяспечны як для самога апэратара, так і для людзей, якія знаходзяцца побач у зоне правядзеньня працы, пры ўмове няправільнага выкарыстаньня інвертарнага абсталяваньня. Дадзены выгляд прац павінен строга адпавядаць тэхніцы бяспекі.

Рабочы павінен быць добра знаёмы з нормамі бяспекі пры выкарыстанні інвертара і рызыкамі, звязанымі з працэсам плазменнай рэзкі.

<p>Удар электрычнасцю можа прывесці да сур'ёзных пашкоджанняў ці нават да смяротнага зыходу.</p> <ul style="list-style-type: none">• Выканайце электрычную ўстаноўку і заземленне ў адпаведнасці з дзеючым заканадаўствам і правіламі тэхнічнай бяспекі. Пазбягаць непасрэднага кантакту вільготнымі пальчаткамі ці голымі рукамі працоўных частак апарата.	
<p>Дым і газы, якія выпрацоўваюцца пры зварцы, шкодныя для здароўя.</p> <ul style="list-style-type: none">• У працэсе плазменнай рэзкі ўтвараюцца газы і аэразолі, якія ўяўляюць небяспеку для здароўя. Пазбягайце ўдыхання гэтых газаў і аэразоляў. Падчас працы пазбягайце трапленні органаў дыхання ў зону прысутнасці газаў.• Забяспечце дастатковую вентыляцыю працоўнага месца або выкарыстоўвайце спецыяльнае выцяжнае абсталяванне для выдалення дыму або газу, які ўтварыўся ў працэсе працы.	
<p>Светлавое выпраменьванне пры дугавой зварцы можа пашкодзіць вочы і нанесці апёкі.</p> <ul style="list-style-type: none">• Карыстайцеся ахоўнай маскай з фільтрам падыходнай выкананаму працэсу ступені зацяжнення для абароны вачэй ад пырсак і выпраменьванні дугі пры выкананні ці назіранні за зварачнымі працамі.• Паклапаціцеся пра адпаведную абарону людзей, якія знаходзяцца паблізу, шляхам усталяўкі шчыльных вогнетрывалых экранаў і/ці папярэдняе іх аб неабходнасці самастойна схвацца ад выпраменьвання.	

<p>Няправільнае выкарыстанне зварачнага інвертара можа прывесці да пажару або выбуху.</p> <ul style="list-style-type: none"> • Іскры могуць стаць прычынай пажару. Неабходна выдаліць лёгкаўзгаральныя прадметы і матэрыялы ад працоўнага месца. • Неабходна мець у наяўнасці вогнетушыцель. • Не выконвайце падагрэў, рэзку або зварку цыстэрнаў, балонаў і іншых ёмістасцяў, якія працуюць пад ціскам, да таго часу, пакуль не зроблены крокі, якія прадухіляюць магчымасць выбуху і выкідаў узгараных або таксічных газаў, якія ўзнікаюць ад рэчываў, якія знаходзіліся ўнутры ёмістасці. 	
<p>Нагрываючыся часткі апарата могуць стаць чыннікам моцных апёкаў.</p> <ul style="list-style-type: none"> • Зварка / рэзка металаў суправаджаецца інтэнсіўным вылучэннем цяпла. • Дакрананне да распаленых паверхняў выклікае моцны апёк. Падчас працы варта карыстацца спецыялізаванымі пальчаткамі (зварачныя крагі) і адмысловымі прыладамі і прынадамі для арганізацыі зварачнага працэсу і працэсу плазменнага рэзання. • Пры працяглай працы неабходна перыядычна астуджаць апарат. 	
<p>Рухомыя часткі апарата могуць прывесці да пашкоджанняў.</p> <ul style="list-style-type: none"> • Не дапускайце траплення рук у зону дзеяння вентылятара. • Усе ахоўныя экраны і кажухі, усталяваныя вытворцам, павінны знаходзіцца на сваіх месцах і ў належным тэхнічным стане. Пры працы з вентылятарамі і іншым падобным абсталяваннем сцеражыцеся пашкоджанняў рук і траплення ў зону працы гэтых прылад валасоў, адзежы, інструмента і т.п. 	
<p>Правілы пажарнай бяспекі.</p> <ul style="list-style-type: none"> • У працэсе плазменнага рэзання ўтвараюцца іскры расплаўленага метала. Забяспечце пажарную бяспеку працоўнага месца. Прыбярэйце ўсе лёгкія на загаранне і гаруча-змазачныя матэрыялы. Абсталёўвайце працоўнае месца сродкамі пажаратушэння (агнятушыцелі) для хуткай ліквідацыі ачага ўзгарання. 	
<p>Пры ўзнікненні сур'ёзных непаладак.</p> <ul style="list-style-type: none"> • Звярніцеся да адпаведнага раздзела дадзенага дапаможніка • Звярніцеся ў рэгіянальны аддзел, сэрвіс за прафесійнай кансультацыяй. 	

Крытэры гранічнага стану

Увага! Пры пашкоджанні ізаляцыі сеткавага шнура, з'яўленні дыму і паху гару, моцнага іскрэння ўнутры корпуса і яго механічных пашкоджанняў, неабходна неадкладна адключыць выраб ад сеткі і звярнуцца ў аўтарызаваны сэрвісны цэнтр для ўхілення няспраўнасцяў.

3. ТЭХНІЧНЫЯ ХАРАКТАРЫСТЫКІ

Табліца 1

ПАРАМЭТРЫ / МАДЭЛІ	WM 40 PLASMA	WM 60 PLASMA	WM 100 PLASMA
Функцыі	CUT	CUT	CUT
Напружанне сеткі, В	230±5%	230±5%	380±5%
Максімальная спажываная магутнасць, кВт	4,9	6	15,8
Дыяпазон току (CUT), А	20 - 40	20 - 50	20 - 100
Цыкл працы, А / % (40С°, 10min.)	40/60	50/60	100/60
Максімальная таўшчыня рэзу, мм	25	30	50
Напружанне халастога ходу, В	290	365	325
Намінальны ціск паветра, бар	3 – 4,5	4 - 6	4 - 6
Намінальны расход паветра апарата, л / мін	250	350	450
Рэкамендуемая прадукцыйнасць кампрэсара на ўваходзе, л мін	400	550	700
Рэкамендуемая прадукцыйнасць кампрэсара на выхадзе, л/мін	250	350	450
ККД, %	77	85	89
Кэфіцыент магутнасці	0,73	0,63	0,99
Ступень абароны	IP 21S	IP 21S	IP 21S
Клас ізаляцыі	Н	Н	Н
Кабельны раз'ём	Dx25	Dx25	Dx25
Плазматрон (гарэлка CUT)	IPT 40	IPT 60	IPT 100
Даўжыня рукава плазматрона, м	4	4	4
Дыяметр сопла, мм	0,9	1,1	1,6
Даўжыня кабеля заціску масы, м	1,5	1,5	1,5
Даўжыня сеткавага кабеля, м	1,5	2	2
Тэмпература эксплуатацыі, °С	ад -10 да +40	ад -10 да +40	ад -10 да +40
Габарытныя памеры, мм	415x145x245	493x213x330	555x270x441
Маса, кг	6,3	13,6	20

4. КАМПЛЕКТАЦЫЯ

- | | |
|--|---------|
| 1. Інвертар плазменнай рэзкі | – 1 шт. |
| 2. Гарэлка плазменная (плазматрон) | – 1 шт. |
| 3. Кабель з заціскам масы | – 1 шт. |
| 4. Рэдуктар з паветраным фільтрам і манометрам
(на мадэлі WM 40PLASMA усталяваны на апарат) | – 1 шт. |
| 5. Электрод | – 1 шт. |
| 6. Сопла | – 1 шт. |
| 7. Ключ | – 1 шт. |
| 8. Пашпарт выраба | – 1 шт. |

5. УЛАДКАВАННЕ АПАРАТУ

Мадэль WM 40 PLASMA



Мадэль WM 60 PLASMA



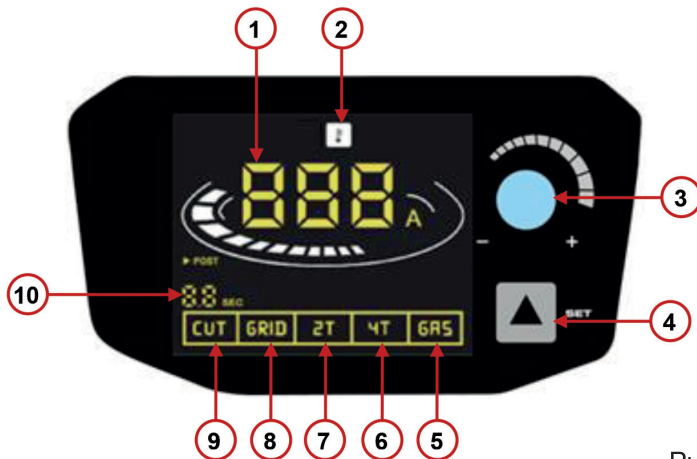
Мадэль WM 100 PLASMA



- 1 – раз'ём падлучэння плазматрона.
- 2 – панэль кіравання
- 3 – дзяржальня для транспарціроўкі
- 4 – раздым падлучэння кабеля з заціскам масы

Рыс. 1

Панэль кіравання WM 40 PLASMA



Рыс. 2

1 – індывацыя наладжвальных параметраў.

2 – індыватар перагрэву апарата.

3 – шматфункцыянальны рэгулятар налад працоўнага працэсу:

А – кручэнне направа / налева рэгулюе ток (А) рэзанні металу;

Б – аднаразовы націск перамякае ў рэжым рэгулявання прадзьмуху паветрам пасля рэзання (post), кручэнне направа/налева рэгулюе час прадзьмуху;

В – падвойны націск перамякае ў наладу рэжыму працы - ліставой метал/сетка, рэгуляваннем направа/налева (CUT/GRID).

4 – кнопка пераключэння рэжымаў працы гарэлкі (2Т/4Т) і рэжыму папярэдняй налады ціску паветра (GAS) без запальвання дугі.

5 – рэжым наладкі працоўнага ціску паветра, без запальвання дугі

6 – праца плазматрона ў рэжыме 4Т - для доўгіх рэзаў (першы кароткачасовы націск на кнопку плазматрона запускаяе працэс рэзання, другі націск завяршае працэс).

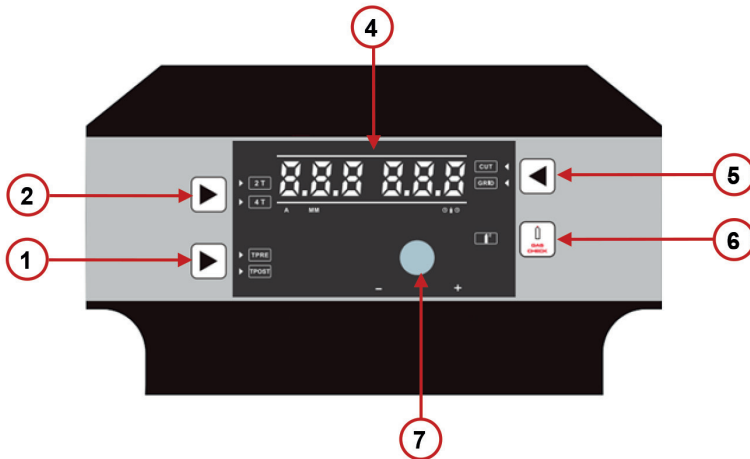
7 – праца плазматрона ў рэжыме 2Т - для кароткіх рэзаў (пакуль утрымліваецца кнопка на плазматроне, ідзе працоўны працэс).

8 – індыватар рэзання сеткі (сегментнае рэзанне з падтрымкай дзяжурнай дугі)

9 – індыватар рэзкі ліставога металу (суцэльны рэз)

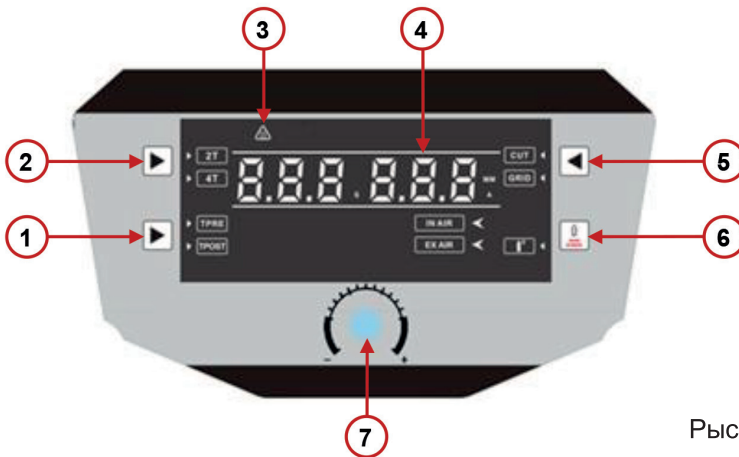
10 – індыватар часу прадзьмуху паветрам пасля рэзкі.

Панель кіравання WM 60 PLASMA



Рys. 3

Панель кіравання WM 100 PLASMA



Рys. 4

1 – кнопка выбару паміж прадзьмухам паветрам плазматрона перад і пасля працы. Час прадзьмуху наладжваецца з дапамогай рэгулятара (3)

2 – кнопка пераключэння рэжымаў працы гарэлкі (2Т/4Т). Праца плазматрона ў рэжыме 2Т - для кароткіх рэзаў (пакуль утрымліваецца кнопка на плазматроне, ідзе працоўны працэс). Праца плазматрона ў рэжыме 4Т - для доўгіх рэзаў (першы кароткачасовы націск на кнопку плазматрона запускаяе працэс рэзаньня, другі націск завяршае працэс).

3 – індыкатар перагрэву апарата.

4 – індыкацыя наладжвальных працоўных параметраў.

- 5 – кнопка выбару працэсу рэзкі паміж: ліставай метал / сетка (CUT/GRID)
- 6 – кнопка папярэдняй прадзъмуху плазматрона, для выстаўлення (стабілізацыі) працоўнага ціску паветра.
- 7 – шматфункцыянальны рэгулятар працоўнага працэсу:
- A – кручэнне направа / налева рэгулюе ток (A) рэзанні металу;
- B – у рэжыме рэгулявання прадзъмуху паветрам перад рэзкай (TPRE), кручэнне направа / налева рэгулюе час прадзъмуху;
- B – у рэжыме рэгулявання прадзъмуху паветрам пасля рэзання (TPOST), кручэнне направа/налева рэгулюе час прадзъмуху.

6. ПАДРЫХТОЎКА АПАРАТУ ДА ПРАЦЫ

Увага!

Перад пачаткам працэсу паветрана-плазменнага рэзання пераканаецеся ў стабільнасці сілкавальнай сеткі. Напружанне ў сетцы харчавання павінна складаць $230 \pm 5\%$ пад нагрузкай. Пры нестабільнай ці паніжанай напрузе сілкавання прадукцыйнасць апарата змяншаецца.

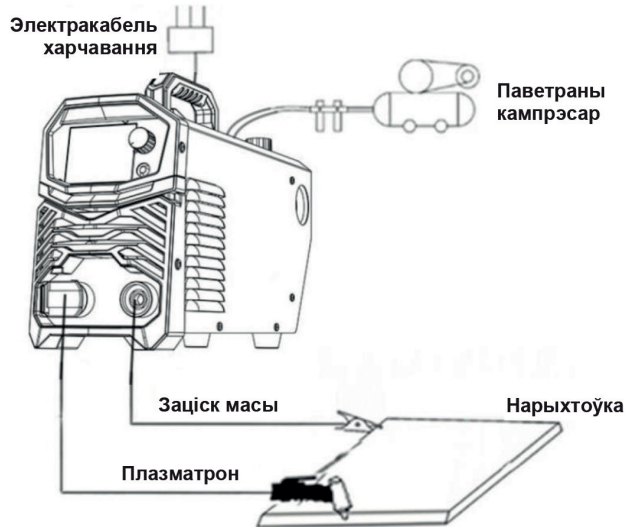
Увага!

Для працы апарата неабходны паветраны кампрэсар (набываецца асобна). Для стабільнай працы апарата з максімальна заяўленай прадукцыйнасцю прадукцыйнасць і ціск паветранага кампрэсара павінны быць не менш (гл. табліцу 2):

Табліца 2

Мадэль	Прадукцыйнасць кампрэсара на ўваходзе, л/мін	Прадукцыйнасць кампрэсара на выхадзе, л/мін	Ціск на выхадзе кампрэсара,
WM 40 PLASMA	400	250	3-4,5
WM 60 PLASMA	550	350	4-6
WM 100 PLASMA	700	450	4-6

Падлучэнне апарата



Рыс. 5

1. Падлучыце плазматрон да раздыма 1 (рыс. 1) і зафіксуйце яго на апарате прыціскаючай гайкай.

2. Падлучыце кабель з заціскам масы да раздыму апарата 4 (рыс. 1). Заціск масы замацуйце на загатоўцы (рыс. 5).

3. Для мадэляў WM 60 PLASMA, WM 100 PLASMA усталяюце і падлучыце на заднюю панэль апарата рэдуктар з паветраным фільтрам і манометрам (на мадэлі WM 40 PLASMA усталяваны на заводзе).

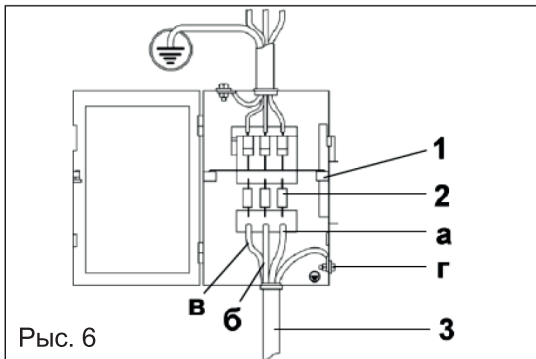
4. Падлучыце шланг ад паветранага кампрэсара да штуцэра рэдуктара.

5. Падлучыце апарат і паветраны кампрэсар да электрасеткі харчавання.

Заўвага! Мадэль WM 60 PLASMA падключаецца да сілавой разетки 230В/32А.

Мадэль WM 100 PLASMA падключаецца да трохфазнай сеткі харчавання.

Падключэнне электракабеля харчавання апарата да трохфазнай сеткі:



Рыс. 6

1 – электрашчыток.

2 – засцерагальнік наміналам не менш за 40А.

3 – электракабель сеткі харчавання.

а, б, в – фазныя провады

г – жоўта-зялёны электракабель

зязямлення (НЕ злучайце з нулявым провадам).

6. Уключыце апарат, усталяваўшы выключальнік на задняй панэлі апарата ў становішча I.

7. Уключыце паветраны кампрэсар. Пасля запаўнення рэсівера кампрэсара сціснутым паветрам (рухавік кампрэсара адключыцца) правярце ціск паветра на выходным манометры кампрэсара. Яно не павінна быць менш максімальнага патрабаванага ціску для плазменнага апарата (Гл. табліцу 2).

8. Адрэгулюйце ўваходны ціск на манометры апарата (гл. табліцу 2) .

9. Для праверкі ціску ў працэсе працы, абярыце на апарате рэжым (GAS). У гэтым рэжыме апарат будзе прапускаць праз плазматрон паветра, без запальвання дугі. Некаторы час назірайце за ціскам паветра па паказаннях манометраў на кампрэсары і апарате. У выпадку неабходнасці адрэгулюйце ціск.

10. Пасля рэгулявання ціску выбіраемы рэжым працы плазматрона (2T/4T) у залежнасці ад праводжаных прац: 2T – кароткі рэз. Націск кнопкі на плазматроне запускаяе працэс рэзання. Адпушчэнне кнопкі спыняе працэс рэзу і вырабляе прадзьмух плазматрона; 4T - доўгі рэз. Кароткачасовы націск кнопкі плазматрона запускаяе працэс рэзу (пасля кароткачасовага націску кнопку трымаць не варта). Для завяршэння працэсу патрабуецца яшчэ раз націснуць кнопку. Працэс рэзу спыніцца і пачнецца прадзьмух плазматрона.

11. Далей неабходна наладзіць рэгулятарам на панэлі кіравання параметры працы (сіла току, час прадзьмуху, рэжым рэзу ліставай метал або рашотка).

7. ПРАЦА З АПАРАТАМ

Плазменнае рэзанне

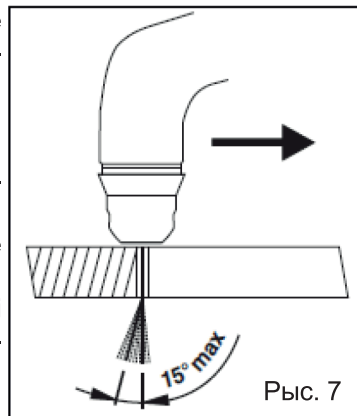
Гэты спосаб рэзкі выкарыстоўвае плазму для перадачы электрычнай светлавой дугі на металічную дэталю, якая плавіцца з-за моцнага награвання.

Апарат працуе пры падачы сціснутага паветра, якое падаецца разам з плазмай.

Для пачатку працэсу плазменнай рэзкі наблізьце сопла гарэлкі да краю апрацоўванай дэталі (прыблізна на 2 мм). Націсніце кнопку гарэлкі. Прыкладна праз 1 секунду ўзбуджаецца дзяжурная дуга. Калі адлегласць правільная, дзяжурная дуга неадкладна пераносіцца на дэталю, узбуджаючы рэжучую дугу.

Раўнамерна правядзіце гарэлку па паверхні дэталі ўздоўж вызначанай лініі.

Адрэгулюйце хуткасць рэзання паводле таўшчыні і абранай сілы току, пераканаўшыся, што дуга, якая выходзіць з ніжняй паверхні дэталі нахіленая на 5-10° адносна вертыкалі ў кірунку, процілеглым кірунку руху (рыс. 7)



Рэзанне рашотак

Для рэзкі перфараваных або рашэцістых лістоў можна актывізаваць адпаведную функцыю:

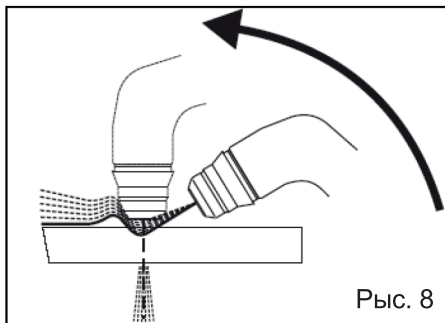
- З дапамогай адпаведнай кнопкі на панэлі кіравання (Гл. рыс. 2,3,4) абярыце рэжым «GRID»: рэзка сетак, рашотак. Пасля завяршэння рэзаньня, утрымліваючы кнопку націснутаі, дзяжурная дуга аўтаматычна ўзбуджаецца нанова. Выкарыстоўвайце гэтую функцыю толькі ў тым выпадку, калі неабходна пазбегнуць лішняга зносу электрода і фарсункі.

Свідраванне

У выпадку калі неабходна выканаць гэтую працэдуру або пачаць апрацоўку ў цэнтры дэталі, узбудзіце дугу, пакуль гарэлка знаходзіцца ў нахіленым становішчы, і затым паступовым рухам перамесціце яе ў вертыкальнае становішча (рыс. 8).

- Гэтая працэдура дазваляе пазбегнуць пашкоджанні адтуліны фарсункі зваротнай дугой або расплаўленымі часціцамі, што прывядзе да хуткага пагаршэння працоўных характарыстык.

- Адтуліны ў матэрыяле таўшчынёй 25% ад прадугледжанага максімуму могуць быць прарэзаны адразу.



Рыс. 8

8. ТЭХНІЧНАЕ АБСЛУГОЎВАННЕ

Увага! Не здымайце кажух апарата, гэта прывядзе да зняцця апарата з гарантыі.

1. Чысціце пыл перыядычна сухім і чыстым сціснутым паветрам. Ціск сціснутага паветра павінна быць не больш за 2 бар, каб пазбегнуць пашкоджанню невялікіх частак апарата.

2. Пазбягайце трапленні вільгаці ўнутр апарата. Калі гэта здарылася, высушыце і правярце ізаляцыю пры дапамозе неабходнага абсталявання. Толькі пераканаўшыся, што апарат знаходзіцца ў працоўным стане, пачынайце працу.

3. Перыядычна правярайце стан ізаляцыйнага пакрыцця ўсіх кабеляў. У выпадку выяўлення няспраўнасцяў - заменіце праводку.

4. Калі апарат не выкарыстоўваецца працягла час - змесціце апарат у арыгінальную ўпакоўку або засцеражыце ад траплення вільгаці і пылу.

Плазматрон

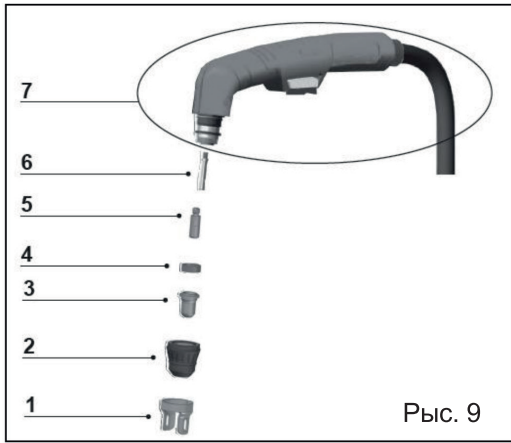


Рис. 9

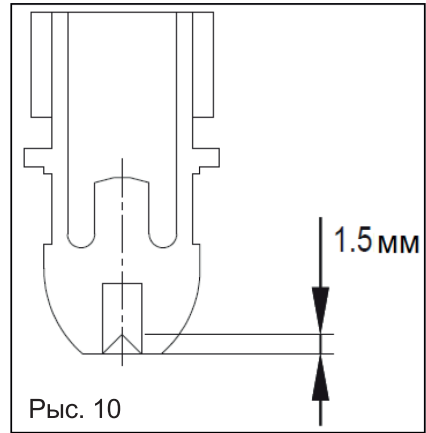


Рис. 10

Перыядычна, у залежнасці ад інтэнсіўнасці выкарыстання або ў выпадку ўзнікнення дэфектаў рэзкі, праверце знос частак плазматрона, якія датыкаюцца з плазменнай дугой (рыс. 9).

1- Кальцо дыстанцыйнае.

Заменіце, калі яно дэфармавана ў такой ступені, што становіцца немагчымым утрымліваць плазматрон у правільным становішчы (адлегласць і перпендыкулярнасць).

2- Наканечнік ахоўны.

Уручную адкруціце яго ад галоўкі плазматрона. Дбайна ачысціце ці заменіце ў выпадку пашкоджання (прагар, дэфармацыі ці расколіны).

3- Сопла.

Праверце знос адтуліны мінання плазменнай дугі, унутраных і знешніх паверхняў. Калі адтуліна павялічылася ў параўнанні з першапачатковым дыяметрам ці дэфармавалася, заменіце сопла. Калі паверхні моцна акіслены, ачысціце іх дробназярністай наждачнай паперай.

4- Кальцо размеркавання паветра.

Пераканайцеся ў адсутнасці прагараў і расколін, а таксама пераканайцеся, што адтуліны падачы паветра не закаркаваны. У выпадку выяўлення пашкоджанняў неадкладна заменіце.

5- Электрод.

Заменіце электрод, калі глыбіня кратэра, які ўтвараецца на падаючай паверхні, складае прыблізна 1,5 мм (рыс. 10).

6- Трубка размеркавання паветра (устаноўлена не на ўсіх мадэлях плазматронаў).

Пераканайцеся ў адсутнасці прагараў і расколін, а таксама пераканайцеся, што адтуліны падачы паветра не закаркаваны. У выпадку выяўлення пашкоджанняў неадкладна замяніце.

7- Корпус плазматрона, ручка і кабель.

Як правіла, гэтыя кампаненты не патрабуюць асаблівага тэхабслугоўвання, за выключэннем перыядычных праверак і дбайнай чысткі, якую неабходна выконваць без выкарыстання якія-небудзь растваральнікаў. У выпадку выяўлення пашкоджанняў ізаляцыі, такіх як расколіны, парэпанне і прагар або калі саслабла мацаванне электрычных правадоў, гарэлку нельга выкарыстоўваць, паколькі не выконваюцца бяспечныя ўмовы. У гэтым выпадку рамонт неабходна звярнуцца ў сэрвісны цэнтр для ўхілення пашкоджанняў.

Для забеспячэння падтрымання эфектыўнай працы гарэлкі і кабеля, неабходна выконваць некаторыя меры засцярогі:

- пазбягайце судотыку гарэлкі і кабеля з гарачымі ці распаленымі часткамі.
- не падвясце кабель залішнім расцягваючым нагрузкам.
- Сачыце за тым, каб кабель не дакранаўся вострых, рэжучых бакоў ці абразіўных паверхняў.
- скруціце кабель у аднолькавыя віткі, калі яго даўжыня больш неабходнай.
- не пераязджайце праз кабель ні на якіх транспартных сродках і не наступайце на яго.

Увага! Перад выкананнем любых прац на гарэлцы, дайце ёй астыць, прынамсі, на працягу ўсёй фазы "дадатковай падачы паветра"

Рэдуктар з паветраным фільтрам і манометрам

- Рэдуктар абсталяваны сістэмай, аўтаматычна зліваюць кандэнсат кожны раз пры яго адлучэнні ад лініі сціснутага паветра.

- Перыядычна правярайце фільтр; у выпадку наяўнасці вады ў шклянцы, сліў можна ажыццявіць уручную з дапамогай ніжняга клапана.

- Калі які фільтруе патрон моцна забруджаны, яго неабходна замяніць, каб пазбегнуць празмернай страты напору.

9. МАГЧЫМЫЯ НЯСПРАЎНАСЦІ І МЕТАДЫ ІХ ЛІКВІДАЦЫІ

Табліца 3

Няспраўнасць	Магчымыя прычыны	Метад ухілення
Апарат падлучаны да электрасеткі, але лічбавае табло не гарыць, няма выходнага току, і вентылятар не працуе.	<ol style="list-style-type: none"> 1. Адсутнічае напружанне ў электрасетцы. 2. Зварачны апарат няспраўны. 	<ol style="list-style-type: none"> 1. Праверце напружанне ў сетцы. 2. Звярніцеся ў аўтарызаваны сэрвісны цэнтр.
У працэсе працы спынілася падача току на зварачныя кабелі, гарыць індыкатар перагрэву, вентылятар працуе.	Апарат перагрэўся і знаходзіцца ў стане абароны ад перагрэву.	Дайце апарату астыць 10-15 хвілін. Апарат аўтаматычна вернецца ў працоўны стан.
Недастатковая глыбіня рэзу або празмерная адукацыя пырсак металу	<ol style="list-style-type: none"> 1. Занадта высокая скорасць рэзкі. 2. Гарэлка занадта моцна нахіленая. 3. Занадта вялікая таўшчыня матэрыялу. 4. Знос электродаў і сопла гарэлкі. 5. Недастатковая прадукцыйнасць паветранага кампрэсара. 	<ol style="list-style-type: none"> 1. Паменшыце скорасць рэзкі. 2. Выконвайце вертыкальнае становішча гарэлкі да плоскасці загатоўкі з максімальным вуглом адхілення 15°. 3. Не перавышайце максімальную таўшчыню рэзу, указаную ў тэхнічных характарыстыках. 4. Заменіце зношаныя дэталі. 5. Выкарыстоўвайце кампрэсар з большай прадукцыйнасцю (Гл. табліцу 2).
Перарыванне рэжучай дугі	<ol style="list-style-type: none"> 1. Занадта нізкая хуткасць рэзкі 2. Занадта вялікая адлегласць паміж гарэлкай і матэрыялам. 	<ol style="list-style-type: none"> 1. Павялічце скорасць рэзу 2. Паменшыце адлегласць паміж соплам і матэрыялам.
Крывалінейны рэз	<ol style="list-style-type: none"> 1. Няправільнае становішча гарэлкі. 2. Асіметрычны знос адтуліны сопла і/або некарэктная зборка частак гарэлкі. 	<ol style="list-style-type: none"> 1. Выконвайце вертыкальнае становішча гарэлкі да плоскасці загатоўкі з максімальным вуглом адхілення 15°. 2. Заменіце сопла, праверце зборку гарэлкі.
Занадта моцны знос сопла і электрода.	<ol style="list-style-type: none"> 1. Занадта нізкі ціск паветра. 2. Забруджанае паветра (вільготнасць, утрыманне алеяў). 3. Занадта частае спрацоўванне пілотнай дугі ў паветры. 	<ol style="list-style-type: none"> 1. Мінімальны рэкамендаваны ціск паветра не менш за 4бар. 2. Выкарыстоўвайце рэдуктар з фільтрам паветра. 3. Націскайце на кнопку гарэлкі ў непасрэднай блізкасці да нарыхтоўкі.

10. ТРАНСПАРЦІРОЎКА І ЗАХОЎВАННЕ

Транспарціроўка

Электраінструмент у пакаванні вытворцы можна транспартаваць усімі відамі крытага транспарту пры тэмпературы паветра ад мінус 50 да плюс 50 °C і адноснай вільготнасці да 80% (пры тэмпературы плюс 25°C) У адпаведнасці з правіламі перавозкі грузаў, якія дзейнічаюць на дадзеным выглядзе транспарту.

Захоўванне

Электраінструмент павінен захоўвацца ў ўпакоўцы вытворцы ў ацэпленым вентыляваным памяшканні пры тэмпературы ад плюс 5 да плюс 40°C і адноснай вільготнасці да 80% (пры тэмпературы плюс 25°C).

11. УТЫЛІЗАЦЫЯ

Не выкідвайце апарат разам з бытавым смеццем. Утылізуйце яго згодна з дзейнымі правіламі па ўтылізацыі прамысловых адходаў. Гэта дапаможа пасля пазбегнуць негатыўнага ўплыву на навакольнае асяроддзе і здароўе чалавека, а таксама будзе садзейнічаць паўторнаму выкарыстанню кампанентаў вырабу.

12. ТЭРМІН СЛУЖБЫ

Выраб ставіцца да прафесійнага класа. Тэрмін службы 10 гадоў.

13. ДАДЗЕННЯ АБ ВЫТВОРЦУ, ІМПАРЦЁРЫ І СЕРТЫФІКАЦЕ

Дадзеныя аб вытворцу, імпарцёры, афіцыйным прадстаўніку, інфармацыя аб сертыфікацыі або дэкларацыі, а таксама інфармацыя пра дату вытворчасці, знаходзіцца ў дадатку №1 да пашпарце вырабы.

14. ГАРАНТЫЙНЫЯ АБАВЯЗАЦЕЛЬСТВЫ

Гарантыйны тэрмін на выраб складае 24 месяцы з моманту продажу Спажыўцу.

Тэрмін службы вырабы і камплектуючых усталёўваецца вытворцам і паказаны ў пашпарце вырабы.

На працягу гарантыйнага тэрміну пакупнік мае права на бясплатнае выпраўленне няспраўнасцяў, якія сталі наступствам вытворчых дэфектаў. Ремонт і экспертызу тавару, пры выяўленні заганы, робяць толькі ў аўтарызаваных сэрвісных цэнтрах, актуальны пералік якіх можна знайсці на сайце <https://elitech-tools.ru/sections/service>

Гарантыйны ремонт выконваюць пасля прад'яўлення дакумента набыцця і гарантыйнага талона, а пры адсутнасці - тэрмін пачатку гарантыі адлічваюць са дня выпуску вырабу.

Замененыя па гарантыі дэталі пераходзяць ва ўласнасць майстэрні.

Гарантыйнае абслугоўванне не распаўсюджваецца на вырабы, дэфекты якіх узніклі з прычыны:

- парушэнні ўмоў і правілаў эксплуатацыі, захоўвання і/або транспартавання вырабу, а таксама пры адсутнасці або частковай адсутнасці, або пашкоджанні маркіравальнай шылдачкі і/або серыйнага нумара вырабу;

- эксплуатацыі вырабу з прыкметамі няспраўнасці (падвышаны шум, вібрацыя, моцны нагрэў, нераўнамернае кручэнне, страта магутнасці, зніжэнне абаротаў, моцнае іскрэнне, пах гару, нехарактэрны выхлоп);

- механічных пашкоджанняў (расколін, сколаў, увагнутасцяў, дэфармацыі і г.д.);

- пашкоджанняў, выкліканых уздзеяннем агрэсіўнага асяродку, высокіх тэмператур ці іншых вонкавых фактараў, пры карозіі металічных частак;

- пашкоджанняў, выкліканых моцным унутраным або знешнім забруджваннем, трапленнем у выраб іншародных прадметаў і вадкасцяў, матэрыялаў і рэчываў, запарушванне вентыляцыйных каналаў (адтулін), алейных каналаў, а таксама пашкоджанні, якія выніклі з прычыны перагрэву, няправільнага захоўвання, неналежнага догляду;

- натуральнага зносу апорных дэталяў, тых, якія труцца, дэталяў перадаткавых механізмаў і матэрыялаў,

- ўмяшальніцтва ў працу або пашкоджанні лічыльніка мотагадзін.

- перагрузкі ці няправільнай эксплуатацыі. Безумоўнымі прыкметамі перагрузкі вырабу з'яўляюцца (але гэта не вычарпальныя прыкметы): праяўленне пабегласці колераў, адначасовае выведзенне з ладу спалучаных ці паслядоўных дэталяў, напрыклад ротара і статара, выведзенне з ладу шасцерні рэдуктара і якара, першаснай абмоткі трансфарматара, дэфармацыя ці аплаўленне дэталяў, ці дратоў электрарухавіка пад уздзеяннем высокай тэмпературы, а таксама з прычыны неадпаведнасці параметраў электрасеткі паказанаму ў табліцы наміналаў для дадзенага вырабу;

- выхаду са строю зменных прыстасаванняў (зорачак, ланцугоў, шын, фарсунак,

дыскаў, нажоў кустарэзаў, газонакасілак і трымераў, лёскі і трымерных галовак, ахоўных кажухоў, акумулятараў, свечак запальвання, паліўных і паветраных фільтраў, рамянёў, фільтраў зварачных наканечнікаў, штангаў, пісталетаў і насадак для мыек высокага ціску, элементаў нацяжэння і мацаванні (балтоў, гаек, фланцаў), паветраных фільтраў і да т.п.), а таксама няспраўнасці вырабу, выкліканыя гэтымі відамі зносу;

- невыканання патрабаванняў да складу і якасці паліўнай сумесі, што пацягнула выяўдзенне з ладу поршневай групы (заляганне поршневага кольца і/або наяўнасць драпін і задранасцяў на ўнутранай паверхні цыліндру і паверхні поршня, разбурэнне або аплаўленне апорных падшыпнікаў шатуна і поршневага пальца);

- недастатковай колькасці алею ці не адпаведнасцю тыпу алею ў картары кампрэсараў, 4-х тактавых рухавікоў (наяўнасць драпін і задранасцяў на шатуне, каленвале, нават пры наяўнасці датчыка ўзроўня алею);

- выйсця з ладу расходных і хутказношвальных дэталей, зменных прыстасаванняў і камплектуючых (стартары, прывадныя шасцерні, накіравальныя ролікі, прывадныя рамяні, колы, гумовыя амартызатары, ушчыльняльнікі, сальнікі, стужка тормаза, ахоўныя кажухі падпальных электродаў, тэрмапары шчоткі, кіроўныя зорачкі, зварачная фаерка (соплы, наканечнікі і накіравальныя каналы), ствалы, клапаны мыек высокага ціску, і т. п.), а гэтак жа на няспраўнасці вырабу, выкліканыя гэтымі відамі зносу;

- умяшанні з пашкоджаннем шліцоў крапежных элементаў, пломбаў, ахоўных стыкераў і да т.п.;

Гарантыя не распаўсюджваецца:

- На выраб, у канструкцыю якога былі ўнесены змяненні і дапаўненні;
- на вырабы бытавога прызначэння, якія выкарыстоўваюцца для прадпрымальніцкай дзейнасці або ў прафесійных, прамысловых мэтах (згодна з прызначэннем у інструкцыі па эксплуатацыі);

- На прафілактычнае і тэхнічнае абслугоўванне вырабу (змазку, прамыванне, чыстку, рэгуляванне і г.д.);

- Няспраўнасці вырабу, якія ўзніклі з прычыны выкарыстання прылады, спадарожных і запасных частак, якія не з'яўляюцца арыгінальнымі;



ГАРАНТЫЙНЫ ТАЛОН

Найменне вырабу: _____

Мадэль: _____

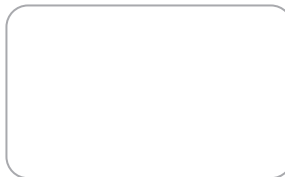
Артыкул мадэлі: _____

Дата выпуску: _____

Серыйны нумар: _____

Дата продажу: _____

Штамп гандлёвай арганізацыі:

АДРЫЎНЫ ТАЛОН № _____
(запоўняецца супрацоўнікам сэрвіснага цэнтра)

Дата прыёмкі _____

Сэрвісны цэнтр _____

Нумар заказу-нараду _____

Дата выдачы _____

Подпіс кліента _____

Штамп сэрвіснага цэнтра

АДРЫЎНЫ ТАЛОН № _____
(запоўняецца супрацоўнікам сэрвіснага цэнтра)

Дата прыёмкі _____

Сэрвісны цэнтр _____

Нумар заказу-нараду _____

Дата выдачы _____

Подпіс кліента _____

Штамп сэрвіснага цэнтра

АДРЫЎНЫ ТАЛОН № _____
(запоўняецца супрацоўнікам сэрвіснага цэнтра)

Дата прыёмкі _____

Сэрвісны цэнтр _____

Нумар заказу-нараду _____

Дата выдачы _____

Подпіс кліента _____

Штамп сэрвіснага цэнтра



ҚҰРМЕТТІ САТЫП АЛУШЫ!

ELITECH өнімдерін таңдағаныңыз үшін рахмет! Біз сізге осы төлқұжатпен мұқият танысып, қауіпсіздік шаралары, жабдықты пайдалану және техникалық қызмет көрсету бойынша нұсқауларды мұқият орындауды ұсынамыз.

Төлқұжатта қамтылған ақпарат паспортты шығару сәтіндегі техникалық сипаттамаларға негізделген.

Осы төлқұжат өнімді сенімді және қауіпсіз пайдалану үшін қажетті және жеткілікті ақпаратты қамтиды.

Өнімді жетілдіру жөніндегі тұрақты жұмысқа байланысты өндіруші қосымша ескертусіз пайдаланудың сенімділігі мен қауіпсіздігіне әсер етпейтін оның конструкциясын өзгерту құқығын өзіне қалдырады.

МАЗМҰНЫ

1. Мақсаты	42
2. Техникалық қауіпсіздік ережелері	42
3. Техникалық сипаттамалары	44
4. Жиынықталуы	45
5. Аппарат құрылғысы	45
6. Аппаратты жұмысқа дайындау	48
7. Аппаратпен жұмыс	50
8. Техникалық қызмет көрсету	51
9. Ақаулықтар және оларды жөндеу әдістері	54
10. Тасымалдау және сақтау	55
11. Кәдеге жарату	55
12. Қызмет мерзімі	55
13. Өндіруші, импорттаушы, сертификаттар/декларациялар туралы және өндіру күні туралы мәліметтер	55
14. Кепілдік міндеттемелері	56


1. МАҚСАТЫ






Сығылған ауасы бар ауа-плазмалық кесу терістегіші болат, алюминий, мыс, тоттанбайтын болат, титан және оның қорытпаларын деформацияламай тез әрі сапалы кесуге арналған.

2. ТЕХНИКАЛЫҚ ҚАУІПСІЗДІК ЕРЕЖЕЛЕРІ

Ауа-плазмалық кесу үрдісі терістегіш жабдықты дұрыс пайдаланбаған жағдайда оператордың өзі үшін де, жұмыс жүргізіліп жатқан аймақтағы жақын жүрген адамдар үшін де қауіпті болу мүмкін. Жұмыстың бұл түрі қатаң түрде қауіпсіздік техникасына сәйкес келу қажет.

Қызметкер терістегішті пайдалану кезінде қауіпсіздік ережелерімен және плазмалық кесу үрдісіне байланысты қауіп-қатерлермен жақсы таныс болу керек.

<p>Электр тогының соғуы ауыр зақымға немесе тіпті өлімге әкелуі мүмкін.</p> <ul style="list-style-type: none">• Қолданыстағы заңнамаға және техникалық қауіпсіздік ережелеріне сәйкес электр қондырғысын және жерге тұйықтауды орындаңыз. Аппараттың жұмыс бөліктерін дымқыл қолғаппен немесе жалаң қолмен тікелей жанасуынан аулақ болу керек.	
<p>Плазмалық кесу үрдісінде шығатын түтін және газ денсаулыққа зиянды.</p> <ul style="list-style-type: none">• Плазмалық кесу үрдісінде денсаулыққа қауіп төндіретін газдар және аэрозольдер пайда болады. Сол газдармен және аэрозольдермен тыныс алуды болдырмаңыз.• Жұмыс кезінде газдардың тыныс алу мүшелеріне түсуіне жол бермеңіз.• Жұмыс орнында жеткілікті желдетуді қамтамасыз етіңіз немесе жұмыс үрдісінде пайда болған түтінді немесе газды кетіру үшін арнайы сорғыш жабдықты пайдаланыңыз.	
<p>Плазмалық доғаның жарықтық сәулеленуі көзді зақымдауы және күйдіруі мүмкін.</p> <ul style="list-style-type: none">• Дәнекерлеу жұмыстарын орындау немесе бақылау кезінде көзді шашырандыдан және доғаның сәулеленуінен қорғау үшін орындалатын қараңғылану дәрежесінің үрдісіне сәйкес келетін сүзгісі бар қорғаныс маскасын пайдаланыңыз.• Тығыз отқа төзімді экрандарды орнату арқылы жақын маңдағы адамдарды тиісті қорғаудың қамын ойлаңыз және/немесе оларды сәулеленуден өз бетінше жасырынудың қажеттілігі туралы ескертіңіз.	

<p>Аппараттың дұрыс қолданбау өртке немесе жарылысқа әкелу мүмкін.</p> <ul style="list-style-type: none"> • Ұшқындар өртті тудыруы мүмкін. Тез тұтанатын заттарды және материалдарды жұмыс орнынан алып тастау керек. • Өрт сөндіргіш болу керек. • Цистерналарды, баллондарды және қысыммен жұмыс істейтін басқа да ыдыстарды ыдыстың ішіндегі заттардан пайда болатын жанғыш немесе улы газдардың жарылу және шығу мүмкіндігін болдырмайтын қадамдар жасалғанға дейін жылытуды, кесуді немесе дәнекерлеуді орындамаңыз. 	
<p>Аппараттың қызатын бөліктері қатты күйіктердің салдары болу мүмкін.</p> <ul style="list-style-type: none"> • Металдарды дәнекерлеу/кесу қарқынды жылудың шығарылумен бірге жүріп отырады. • Қыздырылған беттерге қолдың тиіп кетуі қатты күйікті туғызады. Жұмыс кезінде арнайы қолғаптарды (дәнекерлеу биялайының білезігі) және дәнекерлеу үрдісін және плазмалық кесу үрдісін ұйымдастыруға арналған арнайы құралдарды және керек-жарақтарды пайдалану керек. • Ұзақ уақыт жұмыс істеген кезде апаратты мезгіл-мезгіл салқындатып отыру керек. 	
<p>Аппараттың қозғалмалы бөліктері зақымдануға әкеліп соғу мүмкін.</p> <ul style="list-style-type: none"> • Салқындату желдеткішінің әсер ету аймағына қолдың тиюіне жол бермеңіз. • Өндірушімен орнатқан барлық қорғаныс экрандары және қаптамалары өз орындарында және тиісті техникалық күйде болу керек. Желдеткіштермен және осыған ұқсас басқа да жабдықтармен жұмыс істеген кезде қолдың зақымдануынан және осы құрылғылардың жұмыс аймағына шаштің, киімнің, құрал-саймандардың және т.б. түсуінен сақ болыңыз. 	
<p>Өрт қауіпсіздігі ережелері.</p> <ul style="list-style-type: none"> • Плазмалық кесу үрдісінде балқытылған металдың ұшқындары пайда болады. Жұмыс орнында өрт қауіпсіздігін қамтамасыз етіңіз. Барлық тез тұтанатын және жанар-жағармай материалдарын алып тастаңыз. • Жану ошағын тез оқшаулау үшін жұмыс орнын өрт сөндіру құралдарымен (өрт сөндіргіштермен) жабдықтаңыз. 	
<p>Елеулі ақаулар туындаған кезде.</p> <ul style="list-style-type: none"> • Берілген Төлқұжаттың тиісті бөлімін қараңыз. • Кәсіби кеңес алу үшін авторизацияланған сервистік орталыққа жүгініңіз. 	

Шекті күй критерийлері

Назар аударыңыз! Бұйым жұмыс істеп тұрған кезде бөгде шу, электр кабелінің оқшауламасының зақымдануы, корпусстың механикалық зақымдануы туындаса бұйымды дереу сөндіріп, ақауларды жою үшін авторизацияланған сервис орталығына жүгіну қажет.

3. ТЕХНИКАЛЫҚ СИПАТТАМАЛАРЫ

1-кесте

ПАРАМЕТРЛЕР / МОДЕЛЬДЕР	WM 40 PLASMA	WM 60 PLASMA	WM 100 PLASMA
Функциялар	CUT	CUT	CUT
Желі кернеуі, В	230±5%	230±5%	380±5%
Максималды тұтынылатын қуаттылық, кВт	4,9	6	15,8
Тоқ диапазоны (CUT), А	20 - 40	20 - 50	20 - 100
Жұмыс циклі, А/% (40С°, 10мин.)	40/60	50/60	100/60
Кесудің максималды қалыңдығы, мм	25	30	50
Бос жүрістің кернеуі, В	290	365	325
Ауаның номиналды қысымы, бар	3 – 4,5	4 - 6	4 - 6
Аппараттың номиналды ауа шығыны, л/мин	250	350	450
Компрессордың ұсынылатын өнімділігікіре берісте, л / мин	400	550	700
Компрессордың ұсынылатын өнімділігі шығу кезінде, л/мин	250	350	450
ПӘК, %	77	85	89
Қуат коэффициенті	0,73	0,63	0,99
Қорғаныс деңгейі	IP 21S	IP 21S	IP 21S
Оқшаулау класы	Н	Н	Н
Кабель жалғағышы	Dx25	Dx25	Dx25
Плазматрон (CUT жанарғы)	IPT 40	IPT 60	IPT 100
Плазмотронның майысқақ түтігінің ұзындығы, м	4	4	4
Саптаманың диаметрі, мм	0,9	1,1	1,6
Массаны қысқыш кабельдің ұзындығы, м	1,5	1,5	1,5
Желілік кабельдің ұзындығы, м	1,5	2	2
Пайдалану температурасы, °С	от -10 до +40	от -10 до +40	от -10 до +40
Габариттік өлшемдері, мм	415x145x245	493x213x330	555x270x441
Салмағы, кг	6,3	13,6	20

4. ЖИЫНЫҚТАЛУЫ

Плазмалық кесу терістегіші	– 1 дана
2. Плазмалық жанарғы (плазмотрон)	– 1 дана
3. Массаны қысқыш кабель	– 1 дана
4. Ауа сүзгісі және манометрі бар бәсеңдеткіш (WM 40PLASMA моделінде аппаратқа орнатылған)	– 1 дана
5. Электрод	– 1 дана
6. Саптама	– 1 дана
7. Кілт	– 1 дана
8. Өнім төлқұжаты	– 1 дана

5. АППАРАТ ҚҰРЫЛҒЫСЫ

WM 40 PLASMA моделі



WM 60 PLASMA моделі

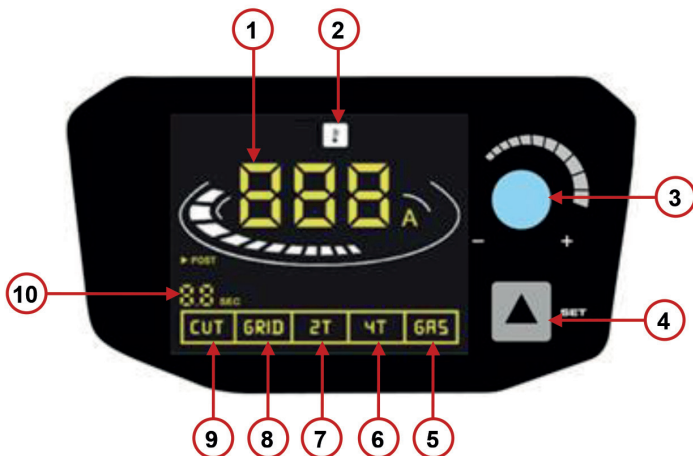


WM 100 PLASMA моделі



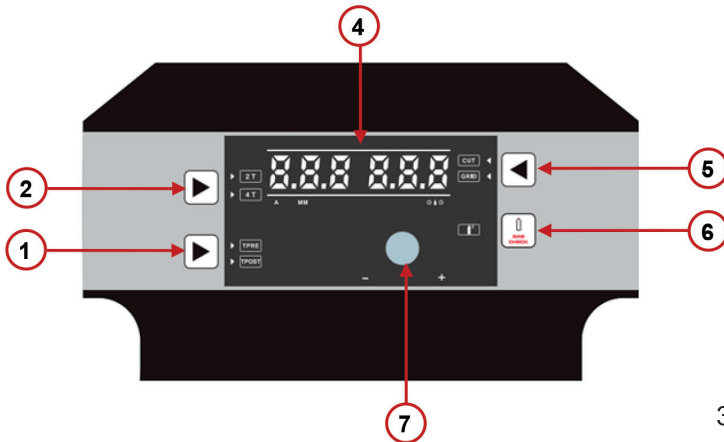
- 1 – плазмотронды қосу жалғағышы.
- 2 – басқару панелі
- 3 – тасымалдауға арналған тұтқа
- 4 – массаны қысқыш кабельді қосу жалғағышы

WM 40 PLASMA басқару панелі

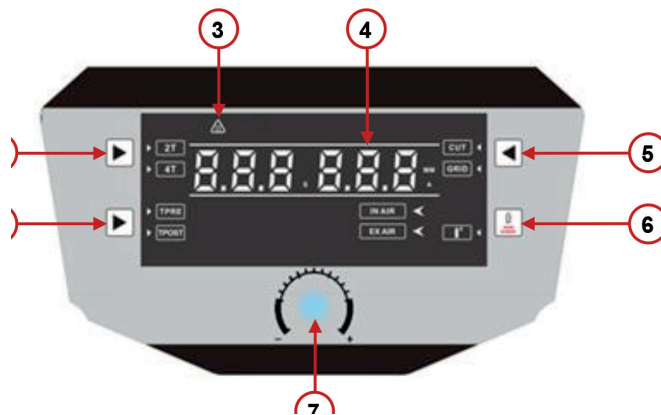


2-Сурет

- 1 – бапталатын параметрлердің индикациясы.
- 2 – аппараттың қызып кету индикаторы.
- 3 – жұмыс үрдісі баптауларының көпатқарымдық реттегіші:
A – оңға/солға айналдыру металды кесу тоғын (A) реттейді;
Б – бірреттік басу кесуден (post) кейін ауамен үрлеуді реттеу режимін ауыстырады, оңға/солға айналдыру үрлеу уақытын реттейді;
- 4 – доғаны тұтандырмастан ауа қысымын (GAS) алдын ала баптау режимінің және жанарғының (2T/4T) жұмыс режимдерін ауыстыру батырмасы.
- 5 – доғаны тұтандырмастан жұмыс ауа қысымын баптау режимі
- 6 – 4T режимінде плазмотронның жұмысы – ұзыннан кесу үшін (плазмотронның батырмасына бірінші қысқамерзімді басу кесу үрдісін іске қосады, екінші басу үрдісті аяқтайды).
- 7 – 2T режимінде плазмотронның жұмысы – қысқа кесу үшін (плазмотрондағы батырма әлі басылып тұрғанда, жұмыс үрдісі жүріп жатады).
- 8 – торды кесу индикаторы (кезекті доғаны қолдайтын сегменттік кесу)
- 9 – табақ металды кесу индикаторы (тұтас кесу)
- 10 – кескеннен кейін ауамен үрлеу уақытының индикаторы.

WM 60 PLASMA басқару панелі

3-Сурет

WM 100 PLASMA басқару панелі

4-Сурет

1 – жұмыстың алдында немесе кейін плазматронды ауамен үрледің арасын таңдау батырмасы. Үрлеу уақыты реттегіштің көмегімен бапталады (3)

2 – жанарғы жұмыстарының (2Т/4Т) режимдерін ауыстыру батырмасы. 2Т режимінде плазматронның жұмысы – қысқа кесу үшін (плазматрондағы батырма әлі басылып тұрғанда, жұмыс үрдісі жүріп жатады). 4Т режимінде плазматронның жұмысы – ұзыннан кесу үшін (плазматронның батырмасына бірінші қысқамерзімді басу кесу үрдісін іске қосады, екінші басу үрдісті аяқтайды).

3 – аппараттың қызып кету индикаторы.

4 – бапталатын жұмыс параметрлерінің индикациясы.

5 – кесу үрдісін таңдау батырмасы, мыналардың арасында: табақ металл / тор (CUT/GRID)

6 – ауаның жұмыс қысымын шығару (тұрақтандыру) үшін плазмотронды алыдн ала үрлеу батырмасы.

7 – жұмыс үрдісінің көпатқарымдық реттегіші:

А – оңға/солға айналдыру металды кесу тоғын (А) реттейді;

Б – кеспес (TPRE) бұрын ауамен үрлеуді реттеу режимінде, оңға/солға айналдыру үрлеу уақытын реттейді;

В – кескеннен (TPOST) кейін ауамен үрлеуді реттеу режимінде, оңға/солға айналдыру үрлеу уақытын реттейді.

6. АППАРАТТЫ ЖҰМЫСҚА ДАЙЫНДАУ

Назар аударыңыз!

Ауа-плазмалық кесу үрдісін бастамас бұрын қуат желісінің тұрақтылығына көз жеткізіңіз. Қуат желісіндегі кернеу жүктеме астында $230V \pm 5\%$ құрау керек. Тұрақсыз немесе төмен қуат кернеуі кезінде аппараттың өнімділігі төмендейді.

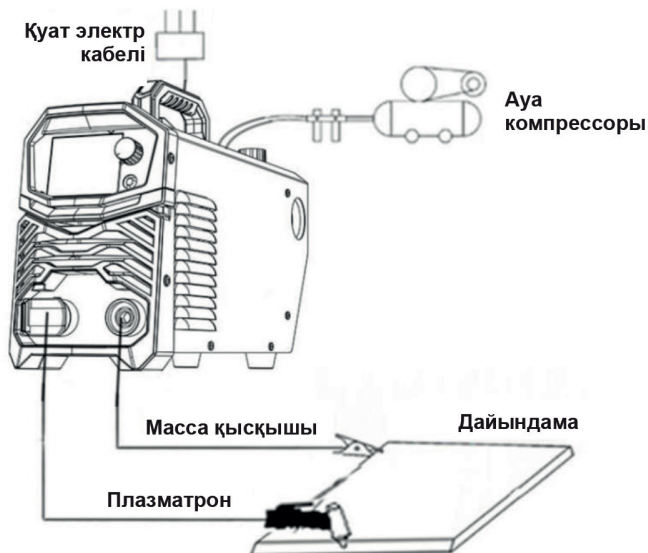
Назар аударыңыз!

Аппарат жұмыс жасау үшін ауа компрессоры қажет (бөлек сатып алынады). Ең жоғары мәлімделген өнімділігі бар аппараттың тұрақты жұмысы үшін ауа компрессорының өнімділігі мен қысымы кем болмау керек (2-кестені қар.):

2-кесте

Модель	Кірістегі компрессордың өнімділігі, л/мин	Шығыстағы компрессордың өнімділігі, л/мин	Компрессордың шығысындағы қысым, бар
WM 40 PLASMA	400	250	3-4,5
WM 60 PLASMA	550	350	4-6
WM 100 PLASMA	700	450	4-6

Аппаратқа қосылу



5-Сурет

1. Плазматронды жалғағышқа 1 қосыңыз (1-сурет) және оны аппаратқа қысатын сомынмен бекітіңіз.

2. Масса қысқышы бар кабельді аппараттың 4 жалғағышына қосыңыз (1-сурет). Масса қысқышын дайындамаға бекітіңіз (5-сурет).

3. WM 60 PLASMA, WM 100 PLASMA модельдері үшін аппараттың артқы панеліне ауа сүзгісі және манометрі бар бәсеңдеткішті орнатыңыз және қосыңыз (WM 40 PLASMA моделінде ол зауытта орнатылған).

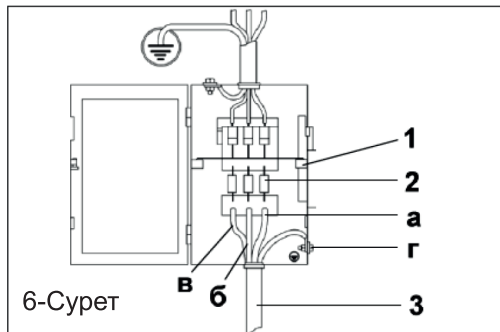
4. Құбыршекті ауа компрессорынан бәсеңдеткіштің келтеқосқышына қосыңыз.

5. Аппаратты және ауа компрессорын күат электр желісіне қосыңыз.

Ескерту! WM 60 PLASMA моделі 230В/32А күштік розеткаға қосылады.

WM 100 PLASMA моделі үш фазалық күат желісіне қосылады.

Аппараттың күат электр кабелін үш фазалық күат желісіне қосу:



6-Сурет

1 – электрқалқан.

2 – кемінде 40А номиналды сақтандырғыш.

3 – күат желісінің электр кабелі.

а, б, в – фазалық сымдар

г – сары-жасыл жерге тұйықтау электр кабелі

(нөлдік сыммен ЖАЛҒАМАҢЫЗ).

6. Аппараттың артқы жағындағы панельге сөндіргішті I күйіне қойып, аппаратты қосыңыз.

7. Ауа компрессорын қосыңыз. Компрессор ресиверін сығылған ауамен толтырғаннан кейін (компрессор қозғалтқышы сөнеді) компрессордың шығыс манометріндегі ауа қысымын тексеріңіз. Ол плазмалық аппарат үшін қажетті максималды қысымнан кем болмауы керек (2-кестені қар.).

8. Аппараттың манометріндегі кіріс қысымын реттеңіз (2-кестені қар.).

9. Жұмыс үрдісінде қысымды тексеру үшін аппараттағы режимді (GAS) таңдаңыз. Бұл режимде аппарат доғаны тұтандырмай, плазмотрон арқылы ауаны өткізеді. Компрессордағы және аппараттағы манометрлердің көрсеткіштері бойынша ауа қысымын біраз уақыт бақылаңыз. Қажет болған жағдайда қысымды реттеңіз.

10. Қысымды реттегеннен кейін плазмотронның жұмыс режимін (2T/4T) орындалатын жұмыстарға байланысты таңдаймыз: 2T – қысқа кесу. Плазматрондағы батырманы басу кесу үрдісін іске қосады. Батырманы жіберу кесу үрдісін тоқтатады және плазмотронмен үрлеуді жүргізеді; 4T – ұзын кесу. Плазмотрон батырмасын қысқа мерзімді басу кесу үрдісін іске қосады (батырманы қысқа уақытқа басқаннан кейін оны ұстап тұрмау керек). Үрдісті аяқтау үшін батырманы тағы бір рет басу қажет. Кесу үрдісі тоқтайды және плазмотронды үрлеу басталады.

11. Әрі қарай басқару панеліндегі реттегішпен жұмыс параметрлерін (тоқ күші, үрлеу уақыты, табақ металды немесе торды кесу режимі) реттеу керек.

7. АППАРАТПЕН ЖҰМЫС

Плазмалық кесу

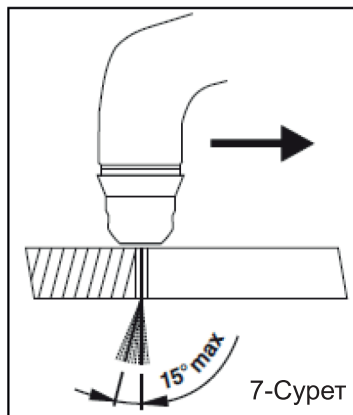
Бұл кесу әдісі қатты қызудың әсерінен балқитын металл бөлікке электр жарық доғасын беру үшін плазманы пайдаланады.

Аппарат плазмамен бірге берілетін сығылған ауаны беру кезінде жұмыс істейді.

Плазмалық кесу үрдісін бастау үшін жанарғының саптамасын өңделетін бөліктің жиегіне (шамамен 2 мм-ге) жақындатыңыз. Жанарғының батырмасын басыңыз. Шамамен 1 секундтан кейін кезекті доға қызады. Егер қашықтығы дұрыс болса, кезекті доға кескіш доғаны қыздырып, дереу бөлікке өтеді.

Жанарғыны бөліктің бетіне белгіленген сызық бойымен біркелкі жүргізіңіз.

Кесу жылдамдығын бөліктің төменгі бетінен шығатын доғаның қозғалыс бағытына қарама-қарсы бағытта тік күйіне қатысты 5-10° көлбеу екеніне көз жеткізе отырып, қалыңдығына және таңдалған тоқ күшіне сәйкес реттеңіз (7-сурет).



Торларды кесу

Тесілген немесе торлы табақтарды кесу үшін тиісті функцияны белсендіруге болады:

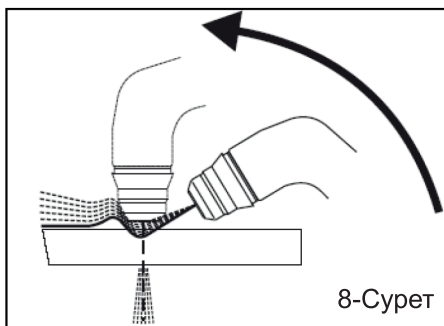
- Басқару панеліндегі тиісті батырманың көмегімен (2,3,4 сур. қар.) «GRID» режимін таңдаңыз: торларды кесу. Батырманы басып тұрып кесуді аяқтағаннан кейін кезекті доға автоматты түрде қайта қызады. Электродтың және бүріккіштің артық тозуын болдырмау қажет болған жағдайда ғана осы функцияны пайдаланыңыз

Бұрғылау

Егер бұл процедураны орындау немесе бөліктің ортасында өңдеуді бастау қажет болса, жанарғы әлі көлбеу күйде болған кезде доғаны қозғаңыз, содан кейін оны бірте-бірте қозғалыспен тік күйге ауыстырыңыз (8-сурет).

- Бұл процедура жұмыс сипаттамаларының тез нашарлауына әкелетін бүріккіштің саңылауына кері доғамен немесе балқытылған бөлшектермен зақым келтірмеуге мүмкіндік береді.

- Қарастырылған максимумнан қалыңдығы 25% болатын материалдың саңылауы бірден кесілу мүмкін.



8. ТЕХНИКАЛЫҚ ҚЫЗМЕТ КӨРСЕТУ

Назар аударыңыз! Аппараттың қаптамасын шешпеңіз, бұл аппараттың кепілдіктен босатылуына әкеліп соғады.

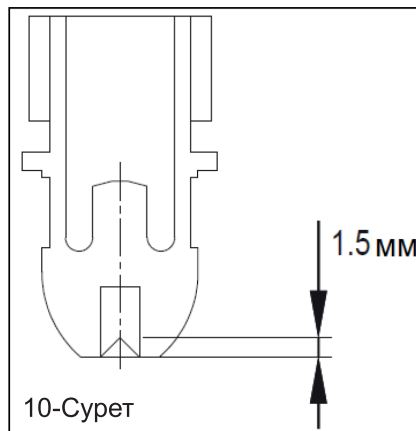
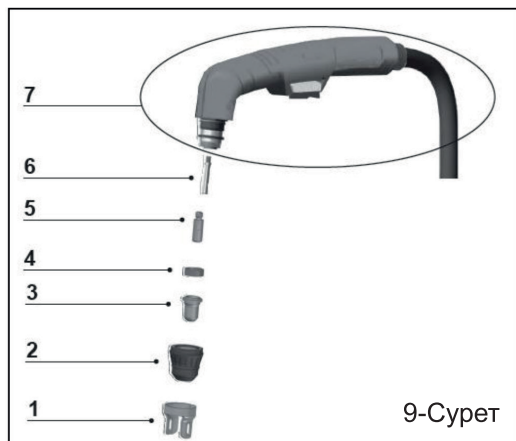
1. Шаңды ауқын-ауқын құрғақ және таза сығылған ауамен тазартып отырыңыз. Сығылған ауаның қысымы аппараттың кішкене бөліктеріне зақым келтірмеу үшін 2 бардан аспауы керек.

2. Аппараттың ішіне ылғалдың түсуіне жол бермеңіз. Егер де бұл орын алса, қажетті жабдықты пайдалана отырып оқшаулауды тексеріңіз және құрғатыңыз. Аппараттың жұмыс істеп тұрғанына көз жеткізгеннен кейін ғана жұмысты бастаңыз.

3. Барлық кабельдердің оқшаулағыш жабынының күйін ауқын-ауқын тексеріп отырыңыз. Ақаулар анықталған жағдайда – сымдарды ауыстырыңыз.

4. Егер аппарат ұзақ уақыт пайдаланылмаса – аппаратты бірегей қаптамаға салыңыз немесе ылғал мен шаңнан қорғаңыз.

Плазматрон



Мерзімді түрде, пайдалану қарқындылығына байланысты немесе кесу ақаулары болған жағдайда, плазмалық доғаға тиетін плазматрон бөліктерінің тозуын тексеріңіз (9-сурет).

1- Аралық сақина.

Егер ол плазматронды дұрыс күйде (қашықтықта және перпендикулярлықта) ұстау мүмкін болмайтындай қожбен жабылған немесе деформацияланған болса, онда оны ауыстырыңыз.

2- Қорғаныс ұштығы.

Оны плазматронның бастиегінен қолмен бұрап алыңыз. Зақымдалған жағдайда (күйген, деформацияланған немесе жарықшақталған) мұқият тазалаңыз немесе ауыстырыңыз.

3- Саптама.

Плазмалық доғаның, ішкі және сыртқы беттердің өту саңылауларының тозуын тексеріңіз. Егер саңылау бастапқы диаметрге қарағанда үлкейген немесе деформацияланған болса, саптаманы ауыстырыңыз. Егер беттері қатты тотыққан болса, оларды ұсақ түйіршікті егеуқұм қағазымен тазалаңыз.

4- Ауаны таратқыш сақина.

Күйімдердің және жарықшақтардың жоқтығына, сондай-ақ ауа саңылауларының бітелмегеніне көз жеткізіңіз. Зақымдануларды анықтаған жағдайда, дереу ауыстырыңыз.

5- Электрод.

Құлайтын бетте пайда болған кратердің тереңдігі шамамен 1,5 мм-ді құрайтын болса, электродты ауыстырыңыз (10-сурет).

6- Ауаны таратқыш түтік (плазматрондардың барлық модельдерінде орнатылмаған).

Күйімдердің және жарықшақтардың жоқтығына, сондай-ақ ауа саңылауларының бітелмегеніне көз жеткізіңіз. Зақымдануларды анықтаған жағдайда, дереу ауыстырыңыз.

7- Плазматронның корпусы, тұтқыш және кабель.

Әдетте, бұл компоненттер мерзімді тексерулерден және қандай да бір еріткіштерді қолданбай орындауы қажет мұқият тазартудан басқа техникалық қызмет көрсетуді қажет етпейді. Егер жарықтар, сызаттар және күйімдер секілді оқшаулаудың зақымдануын анықталған немесе электр сымдарының бекітілуі босаған жағдайда, жанарғыны пайдалануға болмайды, өйткені қауіпсіздің жағдайлар сақталып жатқан жоқ. Мұндай жағдайда жөндеуге зақымдануды жою үшін сервистік орталыққа жүгіну керек.

Жанарғының және кабельдің тиімді жұмыс істеуін қамтамасыз ету үшін кейбір сақтық шараларын орындау қажет:

- жанарғының және кабельдің ыстық немесе қыздырылған бөліктермен жанасуына жол бермеңіз.
- кабельді артық созылу жүктемелеріне ұшыратпаңыз.
- кабельдің өткір, кесу жиектеріне немесе абразивті беттерге тиіп кетпеуін қадағалаңыз.
- кабельдің ұзындығы қажет болса, оны бірдей айналымдарға бұраңыз.
- кабель арқылы ешқандай көлік құралдарымен жүріп өтпеңіз және оны басаңыз.

Назар аударыңыз! Жанарғыда кез келген жұмысты жасамас бұрын оған кем дегенде «қосымша ауа берудің» барлық фаза аралығында сууына мүмкіндік беріңіз.

Ауа сүзгісі және манометрі бар бәсеңдеткіш

- Бәсеңдеткіш сығылған ауа желісінен ажыратқан сайын конденсатты автоматты түрде ағызатын жүйемен жабдықталған.

- Сүзгіні ауқын-ауқын тексеріп отырыңыз; егер стақанда су болса, ағызуды төменгі қақпашаның көмегімен қолмен орындауға болады.

- Егер сүзгілеуіш патрон қатты ластанған болса, шамадан тыс қысымды жоғалтпау үшін оны ауыстыру қажет.

9. ЫҚТИМАЛ АҚАУЛАР ЖӘНЕ ОЛАРДЫ ЖОЮ ӘДІСТЕРІ

3-кесте

Ақау	Мүмкін болу себебі	Жою әдістері
Аппарат электр желісіне қосылған, бірақ сандық тақта жанбайды, шығыс тоғы жоқ және желдеткіш жұмыс істемейді.	<ol style="list-style-type: none"> 1. Электр желісінде кернеу жоқ. 2. Дәнекерлеу аппаратында ақау бар. 	<ol style="list-style-type: none"> 1. Желідегі кернеуді тексеріңіз. 2. Авторизацияланған сервистік орталыққа жүгініңіз.
Жұмыс барысында дәнекерлеу кабельдеріне тоқ беру тоқтатылды, қызып кету индикаторы жанып тұр, желдеткіш жұмыс істейді.	Аппарат қызып кетті және қызып кетуден қорғалған күйде.	Аппаратты 10-15 минутқа суытыңыз. Аппарат автоматты түрде жұмыс күйіне оралады.
Кесу тереңдігінің жеткіліксіздігі немесе металл шашырандысының шамадан тыс пайда болуы.	<ol style="list-style-type: none"> 1. Кесудің жылдамдығы өте жоғары. 2. Жанарғы қатты көлбеу түр. 3. Материалдың қалыңдығы өте үлкен. 4. Электродтардың және жанарғы саптамасының тозуы. 5. Ауа компрессорының жеткіліксіз өнімділігі. 	<ol style="list-style-type: none"> 1. Кесу жылдамдығын азайтыңыз. 2. Максималды ауытқу бұрышы 15° болатын дайындаманың жазықтығына қатысты жанарғының тік күйін сақтаңыз. 3. Техникалық сипаттамаларда көрсетілген кесудің максималды қалыңдығынан аспаңыз. 4. Тозған бөлшектерді ауыстырыңыз. 5. Өнімділігі жоғары компрессорды қолданыңыз (2-кестені қар.).
Кесу доғасының тоқтауы.	<ol style="list-style-type: none"> 1. Кесу жылдамдығы өте төмен 2. Жанарғы мен материал арасындағы қашықтық өте үлкен. 	<ol style="list-style-type: none"> 1. Кесу жылдамдығын арттырыңыз 2. Саптама мен материал арасындағы қашықтықты кішірейтіңіз.
Қисық сызықты кесу.	<ol style="list-style-type: none"> 1. Жанарғы дұрыс орналаспаған. 2. Саптама саңылауының асимметриялық тозуы және/немесе жанарғы бөліктерінің дұрыс жиналмауы. 	<ol style="list-style-type: none"> 1. Максималды ауытқу бұрышы 15° болатын дайындаманың жазықтығына қатысты жанарғының тік күйін сақтаңыз. 2. Саптаманы ауыстырыңыз, жанарғының жиналуын тексеріңіз
Саптаманың және электродтың қатты тозуы.	<ol style="list-style-type: none"> 1. Ауа қысымы өте төмен. 2. Ластанған ауа (ылғалдылық, майлардың болуы). 3. Пилоттық доғаның ауада жиі іске қосылуы. 	<ol style="list-style-type: none"> 1. Ең аз ұсынылған ауа қысымы кем дегенде 4 бар. 2. Ауа сүзгісі бар бөсеңдеткішті қолданыңыз. 3. Дайындамаға тікелей жақын аралықта жанарғының батырмасын басыңыз.

10 ТАСЫМАЛДАУ ЖӘНЕ САҚТАУ

Тасымалдау

Өндірушінің қаптамасындағы электр құралын жабық көліктің барлық түрлерімен ауа температурасы минус 50-ден плюс 50 °С-қа дейін және салыстырмалы ылғалдылығы 80% - ға дейін (плюс 25°С температурада) көліктің осы түрінде қолданылатын жүктерді тасымалдау ережелеріне сәйкес тасымалдауға болады.

Сақтау

Электр құралы плюс 5-тен плюс 40°С-қа дейінгі температурада және салыстырмалы ылғалдылығы 80% - ға дейін (плюс 25°С температурада) жылытылатын желдетілетін бөлмеде дайындаушының қаптамасында сақталуы тиіс.

11. КӘДЕГЕ ЖАРАТУ

Аппаратты тұрмыстық қоқыспен бірге лақтырмаңыз. Өнеркәсіптік шығыстарды кәдеге жарату бойынша қолданыстағы ережелерге сәйкес кәдеге жаратыңыз. Бұл соңында қоршаған ортаға және адамның денсаулығына кері әсерін болдырмауға көмектеседі, сондай-ақ бұйымның компоненттерін қайтадан қолдануға себепші болады.

12. ҚЫЗМЕТ МЕРЗІМІ

Өнім кәсіби сыныпқа жатады. Қызмет ету мерзімі-10 жыл.

13. ӨНДІРУШІ, ИМПОРТТАУШЫ ЖӘНЕ СЕРТИФИКАТ ТУРАЛЫ МӘЛІМЕТТЕР

Өндіруші, импорттаушы, ресми өкіл туралы деректер, сертификат немесе декларация туралы ақпарат, сондай-ақ өндіріс күні туралы ақпарат өнімнің паспортына №1 қосымшада көрсетілген.

14. КЕПІЛДІК МІНДЕТТЕМЕЛЕРІ

Өнімнің кепілдік мерзімі тұтынушыға сатылған сәттен бастап 12 ай құрайды. Өнім мен компоненттердің қызмет ету мерзімін өндіруші белгілейді және өнімнің паспортында көрсетілген.

Кепілдік мерзімі ішінде сатып алушы өндірістік ақаулардың салдары болған ақауларды тегін түзеуге құқылы. Кемшілігі анықталған жағдайда тауарды сараптау мен жөндеу тек авторизацияланған сервистік орталықтарда жүргізіледі, олардың өзекті тізімін [https://elitech-tools.ru/sections/service сайтынан табуға болады](https://elitech-tools.ru/sections/service)

Кепілдік жөндеу сатып алу құжаты мен кепілдік талонын көрсетілгенде жүргізіледі, ол болмаған жағдайда - кепілдіктің басталу мерзімі өнім жасалған күннен бастап есептеледі.

Кепілдік бойынша ауыстырылатын бөлшектер шеберхананың меншігіне өтеді.

Кепілдік қызмет көрсету келесі кемшіліктер нәтижесінде пайда болған өнімдерге қолданылмайды:

- өнімді пайдалану, сақтау және/немесе тасымалдау шарттары мен ережелерін бұзу, сондай-ақ өнімнің таңбалау тақтайшасы және/немесе сериялық нөмірі болмаған немесе ішінара болмаған немесе бүлінген кезде;

ақаулық белгілері бар өнімді пайдалану (шуы, дірілі жоғарылауы, қатты қызуы, біркелкі емес айналуы, қуатының жоғалуы, айналымның төмендеуі, қатты ұшқын-дауы, күйік иісі, өзіне тән емес газ шығуы) механикалық зақымдану (жарықтар, жарықшақ, ойықтар, деформациялар және т. б.);

- коррозиялық ортаның, жоғары температураның немесе металл бөліктерінің коррозиясы кезінде басқа сыртқы факторлардың әсерінен болатын зақым;

- қатты ішкі немесе сыртқы ластанудан, бұйымға бөгде заттар мен сұйықтықтардың, материалдар мен заттардың түсуінен, желдеткіш арналардың (саңылаулардың), май арналарының бітелуінен, сондай-ақ қызып кетуден, дұрыс сақтамаудан, тиісті күтімнің болмауынан туындаған зақымданулардан туындаған зақымдар;

- тірелетін, үйкелетін, берілісті бөлшектері мен материалдарының табиғи тозуы,

- мотосағат есептегішінің жұмысына араласу немесе зақымдануы.

шамадан тыс жүктеме немесе қате қолдану. Өнімнің шамадан тыс жүктелуінің шартсыз белгілеріне мыналар жатады (бірақ олармен шектелмейді): түстерінің құбылуы, ротор мен статор сияқты түйісетін немесе кезектесетін бөлшектердің бір мезгілде істен шығуы, редуктор мен зәкірдің тегершігінің, трансформатордың бастапқы орамасы, бөлшектердің істен шығуы, бұйымның тораптарының немесе электр қозғалтқышының сымдарының жоғары температураның әсерінен, сондай-ақ өнімнің кестеде көрсетілген номиналдар электр желісі параметрлерінің шартына сай болмауынан деформациялануы немесе балқуы

- ауыстырылатын құрылым бөлшектерінің істен шығуы (жұлдызшалар, шынжырлар, шиналар, саптамалар, дискілер, бұтақесу пышақтары, шөп шабатын машиналар мен триммерлер, қармақ бауы мен триммер бастары, қорғаныс қаптамалары, аккумуляторлар, отын және ауа сүзгілері, белбеулер, аралау пышағы, жұлдызшалар, цангалар, дәнекерлеу ұштары, құбыршектер, тапаншалар және

жоғары қысымды жууға арналған саптамалар, кернеу және бекіту элементтері (болттар, сомындар, шентемірлер), ауа сүзгілері және т. б.), сондай-ақ тозудың осы түрлерінен туындаған бұйымның ақаулары;

- поршень тобының істен шығуына әкеп соққан отын қоспасының құрамы мен сапасына қойылатын талаптарды сақтамау (поршень сақинасының жатуы және/немесе цилиндрдің ішкі бетінде және поршень бетінде сызаттар мен бұзушылықтардың болуы, шатун мен поршень саусағының тірек мойынтіректерінің бұзылуы немесе балқуы);

- компрессорлар, 4 тактілі қозғалтқыштар қартеріндегі май мөлшерінің жеткіліксіздігі немесе май түрінің сәйкес келмеуі (шатунда, иінді білікте, тіпті май деңгейінің датчигі болған кезде де сызаттар мен бөгеттердің болуы);

- Шығыс және тез тозатын бөлшектердің, ауыстырылатын құрылғылардың және компоненттердің істен шығуы (стартерлер, жетек берілістері, бағыттаушы роликтер, жетек белдіктері, дөңгелектер, резеңке амортизаторлар, тығыздағыштар, майлы тығыздағыштар, тежегіш таспа, қорғаныш қаптамалар, тұтандырғыш электродтар, термопаралар, іліністер, майлау, көмір щеткалары, жетекші жұлдызшалар, дәнекерлеу алауы (саптамалар, ұштар мен бағыттаушы арналар), діңгектер, жоғары қысымды жуу құралдарының клапандары және т. б.), сондай-ақ тозудың осы түрлерінен туындаған бұйымның ақаулары;

- бекіткіштердің, пломбалардың, қорғаныш жапсырмалардың және т. б. ой-макілтектерінің зақымдалуымен араласу.

Кепілдік қолданылмайды:

Құрылысына өзгерістер мен толықтырулар енгізілген өнімге;

- Кәсіпкерлік қызмет үшін немесе кәсіптік, өнеркәсіптік мақсаттарда пайдаланылатын тұрмыстық мақсаттағы өнімдерге (пайдалану жөніндегі нұсқаулықтағы мақсатқа сәйкес);

- Өнімнің профилактикалық және техникалық қызмет көрсетуге (майлау, жуу, тазалау, реттеу және т. б.)

- Түпнұсқа болып табылмайтын керек-жарақтарды, ілеспе және қосалқы бөлшектерді пайдалану нәтижесінде пайда болған бұйымның ақауларына;



КЕПІЛДІК ТАЛОНЫ

Өнімнің атауы: _____

Моделі: _____

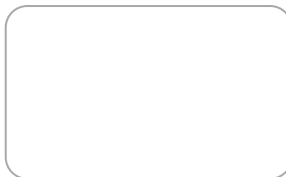
Модель артикулі: _____

Шығарылған күні: _____

Сериялық нөмірі: _____

Сату күні: _____

Сауда ұйымының мөрі:



ҮЗБЕЛІ ТАЛОН № _____
(қызмет көрсету орталығымен толтырылады)

Қабылдау күні _____

Қызмет көрсету орталығы _____

Тапсырыс-өкімдеме нөмірі _____

Берілген күні _____

Клиенттің қолы _____

Қызмет көрсету орталығының мөрі

ҮЗБЕЛІ ТАЛОН № _____
(қызмет көрсету орталығымен толтырылады)

Қабылдау күні _____

Қызмет көрсету орталығы _____

Тапсырыс-өкімдеме нөмірі _____

Берілген күні _____

Клиенттің қолы _____

Қызмет көрсету орталығының мөрі

ҮЗБЕЛІ ТАЛОН № _____
(қызмет көрсету орталығымен толтырылады)

Қабылдау күні _____

Қызмет көрсету орталығы _____

Тапсырыс-өкімдеме нөмірі _____

Берілген күні _____

Клиенттің қолы _____

Қызмет көрсету орталығының мөрі



ՀԱՐԳԵԼԻ ԳՆՈՐԴՆԵՐ!

Շնորհակալություն ELITECH-ի արտադրանքը ընտրելու համար: Խորհուրդ ենք տալիս ուշադիր կարդալ այս անձնագիրը և ուշադիր հետևել սարքավորումների անվտանգության, շահագործման և պահպանման միջոցառումների վերաբերյալ ցուցումներին:

Անձնագրում պարունակվող տեղեկատվությունը հիմնված է անձնագրի թողարկման պահին առկա տեխնիկական բնութագրերի վրա:

Սույն անձնագիրը պարունակում է տեղեկատվություն, որն անհրաժեշտ և բավարար է ապրանքի հուսալի և անվտանգ շահագործման համար:

Արտադրանքի կատարելագործման ուղղությամբ մշտական աշխատանքի հետ կապված՝ արտադրողն իրավունք է վերապահում փոխել դրա կառուցվածքը, որը չի ազդում շահագործման հուսալիության և անվտանգության վրա՝ առանց լրացուցիչ ծանուցման:

ԲՈՎԱՆԴԱԿՈՒԹՅՈՒՆ

1. Նպատակը	62
2. Տեխնիկական անվտանգության կանոններ	62
3. Տեխնիկական բնութագիր	64
4. Կոմպլեկտավորում	65
5. Գործիքի կառուցվածքը	65
6. Սարքի նախապատրաստում աշխատանքի համար	68
7. Աշխատանք ապարատի հետ	70
8. Տեխնիկական սպասարկում	71
9. Հնարավորանսարքությունները և դրանց վերացման մեթոդները ..	74
10. Փոխադրում և պահեստավորում	75
11. Օտարում	75
12. Ծառայության ժամկետը	75
13. Տեղեկատվություն արտադրողի, ներմուծողի , հայտարարագրի և արտադրության ամսաթվի մասին	75
14. Երաշխիքային պարտավորություններ	76

1. ՆՊԱՏԱԿԸ

Սեղմված օդով օդային պլազմային կտրող ինվերտորը նախատեսված է արագ և որակյալ կտրման համար՝ առանց պողպատի, ալյումինի, պղնձի, չժանգոտվող պողպատի, տիտանի և դրա համաձուլվածքների դեֆորմացիայի:

2. ՏԵԽՆԻԿԱԿԱՆ ԱՆՎՏԱՆԳՈՒԹՅԱՆ ԿԱՆՈՆՆԵՐ

Օդային պլազմային կտրման գործընթացը կարող է վտանգավոր լինել ինչպես օպերատորի, այնպես էլ աշխատանքի տարածքի մոտակայքում գտնվող մարդկանց համար, ինվերտորային սարքավորումները սխալ օգտագործու պայմաններում:

Աշխատանքի այս տեսակը պետք է խստորեն համապատասխանի անվտանգության նախագգուշական միջոցներին:

Աշխատողը պետք է լավ ծանոթ լինի ինվերտորի օգտագործման անվտանգության կանոնակարգերին և պլազմայի կտրման գործընթացի հետ կապված ռիսկերին:

<p>Էլեկտրական ցնցումը կարող է հանգեցնել լուրջ վնասների կամ նույնիսկ մահացու ելքի:</p> <ul style="list-style-type: none"> Կատարեք էլեկտրական տեղադրում և հիմնավորում՝ համաձայն գործող օրենսդրության և տեխնիկական անվտանգության կանոնակարգերի: Խուսափեք սարքի աշխատանքային մասերի թաց ձեռնոցներով կամ մերկ ձեռքերով անմիջական շփումից: 	
<p>Պլազմային կտրման գործընթացում արտադրված ծուխն ու գազը վնասակար են առողջության համար:</p> <ul style="list-style-type: none"> Պլազմային կտրման գործընթացում առաջանում են գազեր և աերոզոլներ, որոնք առողջության համար վտանգ են ներկայացնում: Խուսափեք այս գազերն ու աերոզոլները ներշնչելուց: Աշխատանքի ընթացքում խուսափեք շնչառական օրգանների ներթափանցումից գազերի առկայության տարածք: Ապահովեք աշխատավայրի բավարար օդափոխություն կամ օգտագործեք հատուկ արտանետվող սարքավորումներ՝ աշխատանքի ընթացքում առաջացած ծուխը կամ գազը հեռացնելու համար: 	
<p>Պլազմային աղեղի լուսային ճառագայթումը կարող է վնասել աչքերը և այրվածքներ առաջացնել:</p> <ul style="list-style-type: none"> Եռակցման աշխատանքներ կատարելիս կամ դիտելիս օգտագործեք պաշտպանիչ դիմակ՝ գոխչով, որը համապատասխանում է կատարված գործընթացին՝ մթնեցման աստիճանի՝ աչքերը շաղ տալուց և աղեղի ճառագայթումից պաշտպանելու համար: Հոգ տարեք մոտակայքում գտնվող մարդկանց համապատասխան պաշտպանության մասին՝ տեղադրելով խիտ հրակայուն էկրաններ և / կամ զգուշացրեք նրանց ինքնուրույն պատասպարվել ճառագայթումից: 	

<p>Սարքի սխալ օգտագործումը կարող է հանգեցնել հրդեհի կամ պայթյունի:</p> <ul style="list-style-type: none"> • Կայծերը կարող են հրդեհի պատճառ դառնալ: Անհրաժեշտ է աշխատավայրից հեռացնել ոչ պայթուցիկ առարկաներն ու նյութերը: • Անհրաժեշտ է ունենալ կրակմարիչ: • Մի կատարեք ցիստեռների, բալոնների և ճնշման տակ աշխատող այլ տարրոլությունների տաքացում, կտրում կամ եռակցում, մինչև քայլեր չձեռնարկվեն, որոնք կկանխեն պայթյունի և այրվող կամ թունավոր գազերի արտանետումների հնարավորությունը, որոնք առաջանում են տարայի ներսում գտնվող նյութերից: 	
<p>Սարքի տաքացվող մասերը կարող են ուժեղ այրվածքներ առաջացնել :</p> <ul style="list-style-type: none"> • Մետաղների եռակցումը / կտրումը ուղեկցվում է ջերմության ինտենսիվ արտանետմամբ: • Տաք մակերեսներին դիպչելը ուժեղ այրվածք է առաջացնում: Աշխատանքի ընթացքում դուք պետք է օգտագործեք մասնագիտացված ձեռնոցներ (եռակցման սռնապաններ) և հատուկ գործիքներ և սարքեր՝ եռակցման և պլազմային կտրման գործընթացը կազմակերպելու համար: • Երկարատև աշխատանքի դեպքում անհրաժեշտ է պարբերաբար հովացնել սարքը: 	
<p>Սարքի շարժական մասերը կարող են վնաս պատճառել :</p> <ul style="list-style-type: none"> • Թույլ մի տվեք, որ ձեր ձեռքերը հայտնվեն հովացման օդափոխիչի տիրույթում: • Արտադրողի կողմից տեղադրված բոլոր պաշտպանիչ էկրաններն ու ծածկոցները պետք է լինեն իրենց տեղում և պատշաճ տեխնիկական վիճակում: Օդափոխիչների և նմանատիպ այլ սարքավորումների հետ աշխատելիս գգուշացեք ձեր ձեռքերը վնասելուց և այդ սարքերի աշխատանքային տարածք մուտք գործելուց մագերը, հագուստը, գործիքները և այլն: 	
<p>Հրդեհային անվտանգության կանոններ.</p> <ul style="list-style-type: none"> • Պլազմայի կտրման գործընթացում առաջանում են հալած մետաղի կայծեր : Ապահովել աշխատավայրի հրդեհային անվտանգությունը: Հեռացրեք բոլոր ոչ պայթուցիկ առարկաները և կիզակցող նյութերը: Հրդեհի օջախը արագ վերացնելու համար աշխատավայրը վերազինեք հրդեհաշիջման միջոցներով (կրակմարիչներ): 	
<p>Լուրջ խնդիրների դեպքում:</p> <ul style="list-style-type: none"> • Դիմել տվյալ Անճնագրի համապատասխան բաժնին: • Մասնագիտական խորհրդատվության համար դիմեք լիազորված սպասարկման կենտրոն: 	

Սահմանային վիճակի չափանիշներ

Ուշադրություն! Էլեկտրական լարի մեկուսացման վնասման , ծխի և այրման հոտի հայտնվելու դեպքում, կորպուսի ներսում ուժեղ կայծի և դրա մեխանիկական վնասի դեպքում, անհրաժեշտ է անհապաղ անջատել արտադրանքը ցանցից և կապվել լիազորված սպասարկման կենտրոնի հետ՝ անսարքությունները վերացնելու համար:

3. ՏԵԽՆԻԿԱԿԱՆ ՏԵՂԵԿԱԳԻՐ

Աղյուսակ 1

ՊԱՐԱՄԵՏՐԵՐ / ՄՈԴԵԼՆԵՐ	WM 40 PLASMA	WM 60 PLASMA	WM 100 PLASMA
Ֆունկցիաներ	CUT	CUT	CUT
Ցանցի լարումը, Վ	230±5%	230±5%	380±5%
Առավելագույն էներգիայի սպառումը, կվտ	4,9	6	15,8
Հոսանքի դիսպազոն միջակայք (CUT), Ա	20 - 40	20 - 50	20 - 100
Աշխատանքային ցիկլ, Ա/% (40° C, 10 րոպե)	40/60	50/60	100/60
Կտրման առավելագույն հաստությունը, մմ	25	30	50
Պարապ ընթացքի լարում, Վ	290	365	325
Օդի նոսրանալ ճնշում, բար	3 – 4,5	4 - 6	4 - 6
Սարքի օդի գնահատված սպառումը, լ / րոպե	250	350	450
Կոմպրեսորի առաջարկվող կատարումը մուտքի մոտ, լ / րոպե	400	550	700
Կոմպրեսորի առաջարկվող կատարումը ելք, լ / րոպե	250	350	450
ՕԳԳ, %	77	85	89
Հզորության գործոն	0,73	0,63	0,99
Պաշտպանության աստիճանը	IP 21S	IP 21S	IP 21S
Մեկուսացման դաս	H	H	H
Մալուխային միակցիչ	Dx25	Dx25	Dx25
Պլազմատրոն (այրիչ CUT)	IPT 40	IPT 60	IPT 100
Պլազմատրոնի թևի երկարությունը, մ	4	4	4
Վարդակի տրամագիծը, մմ	0,9	1,1	1,6
Մալուխի սեղմիչ զանգվածի երկարությունը, մ	1,5	1,5	1,5
Ցանցի մալուխի երկարությունը, մ	1,5	2	2
Շահագործման ջերմաստիճանը, °C	от -10 до +40	от -10 до +40	от -10 до +40
Ընդհանուր չափերը, մմ	415x145x245	493x213x330	555x270x441
Զաշք, կգ	6,3	13,6	20

4. ԿՈՄՊԼԵԿՏԱՎՈՐՈՒՄ

- | | |
|---|----------|
| 1. Պլազմային կտրող ինվերտոր | – 1 հատ: |
| 2. Այրիչ պլազմային (պլազմոտրոն) | – 1 հատ: |
| 3. Մալուխ զանգվածի սեղմակով | – 1 հատ: |
| 4. Օդային ֆիլտրով և ճնշման չափիչով ռեդուկտոր (սարքի վրա տեղադրված է WM 40PLASMA մոդելը) | – 1 հատ: |
| 5. Էլեկտրոդ | – 1 հատ: |
| 6. Ծայրափողակ | – 1 հատ: |
| 7. Բանալի | – 1 հատ: |
| 8. Ապրանքի անձնագիր | – 1 հատ: |

5. ԳՈՐԾԻՔԻ ԿԱՌՈՒՑՎԱԾՔԸ

Մոդել WM 40 PLASMA



Մոդել WM 60 PLASMA

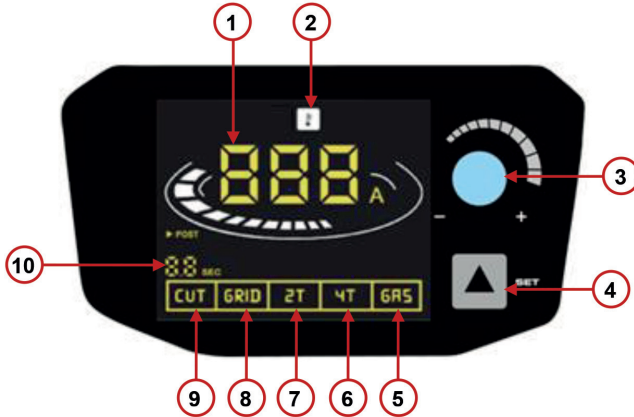


Մոդել WM 100 PLASMA



- 1 – պլազմոտրոնի միացման միակցիչ
- 2 – կառավարման վահանակ
- 3 – բռնակ փոխադրման համար
- 4 – զանգվածի մամլակի հետ մալուխի միացման միակցիչ

Կառավարման վահանակ WM 40 PLASMA



Նկ 2

1 – կարգավորելի պարամետրերի ցուցում:

2 – սարքի գերտաքացման ցուցիչ:

3 – բազմաֆունկցիոնալ աշխատանքային հոսքի կարգավորումների կարգավորիչ:

A – աջ/ձախ ռոտացիան կարգավորում է մետաղի կտրման հոսանքը (A) ;

B – մեկ սեղմումով անցնում է կտրումից հետո օդի մաքրման ճշգրտման ռեժիմին (post), աջ / ձախ ռոտացիան կարգավորում է փչելով մաքրման ժամանակը;

B – կրկնակի սեղմումը փոխում է շահագործման ռեժիմ՝ -թերթավոր մետաղական / ցանց, կարգավորելի աջ / ձախ (CUT / GRID).

4 – այրիչի շահագործման ռեժիմների (2T/4T) և օդի ճնշման (GAS) նախնական կարգաբերման ռեժիմի միացման կոճակ՝ առանց աղեղը բռնկելու:

5 – աշխատանքային օդի ճնշման կարգավորման ռեժիմ, առանց աղեղի բռնկման

6 – պլազմատրոնի աշխատանքը 4T ռեժիմում-երկար կտրվածքների համար (պլազմատրոնի կոճակի առաջին կարճաժամկետ սեղմումը սկսում է կտրման գործընթացը, երկրորդ սեղմումը ավարտում է գործընթացը):

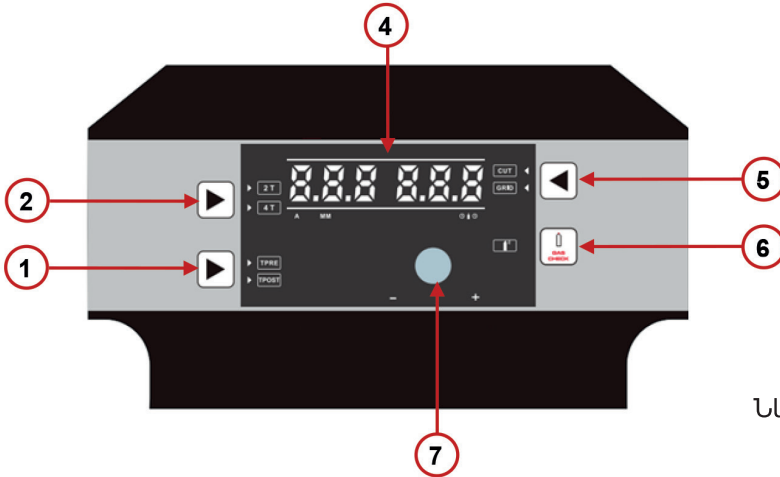
7 – պլազմատրոնի աշխատանքը 2T ռեժիմում-կարճ կտրվածքների համար (Մինչ պլազմատրոնի կոճակը պահվում է, աշխատանքային գործընթացը շարունակվում է):

8 – ցանցի կտրման ցուցիչ (հատվածի կտրում հերթապահ աղեղի աջակցությամբ)

9 – թիթեղների կտրման ցուցիչ (պինդ կտրվածք)

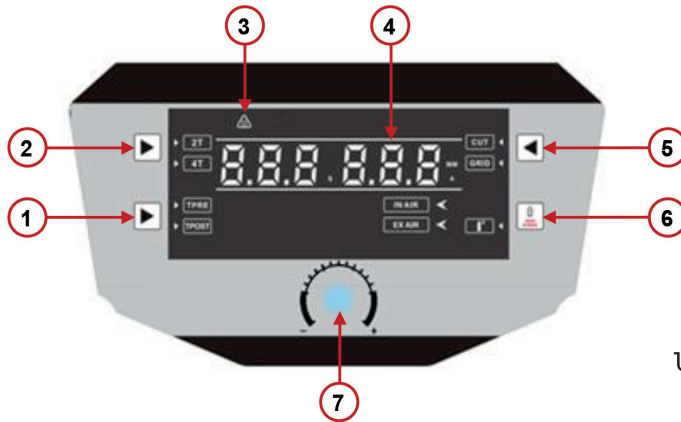
10 – կտրելուց հետո օդի փչման ժամանակի ցուցիչ:

Կառավարման վահանակ WM 60 PLASMA



Նկ 3

Կառավարման վահանակ WM 100 PLASMA



Նկ 4

1 – պլազմատրոնի օդը փչելու միջև ընտրելու կոճակը աշխատանքից առաջ և հետո: Մաքրման ժամանակը ճշգրտվում է կարգավորիչի միջոցով (3)

2 – այրիչի աշխատանքային ռեժիմների միացման կոճակ (2T/4T): Պլազմատրոնի աշխատանքը 2T ռեժիմում – կարճ կտրվածքների համար (Մինչ պլազմատրոնի կոճակը պահվում է, աշխատանքային գործընթացը շարունակվում է): Պլազմատրոնի աշխատանքը 4T ռեժիմում – երկար կտրվածքների համար (պլազմատրոնի կոճակի առաջին կարճաժամկետ սեղմումը սկսում է կտրման գործընթացը, երկրորդ սեղմումը ավարտում է գործընթացը):

3 – սարքի գերտաքացման ցուցիչ:

4 – կարգավորվող աշխատանքային պարամետրերի ցուցում:

5 – կտրման գործընթացի ընտրության կոճակը : թերթավոր մետաղ / ցանց (CUT / GRID)

6 – պլազմատրոնի նախնական մաքրման կոճակ ` աշխատանքային օդի ճնշումը սահմանելու (կայունացնելու) համար:

7 – բազմաֆունկցիոնալ աշխատանքային հոսքի կարգավորիչ:

A – աջ/ձախ ռոտացիան կարգավորում է մետաղի կտրման հոսանքը (A) ;

B – կտրելուց առաջ օդի մաքրման ճշգրտման ռեժիմում (TPRE), աջ / ձախ ռոտացիան կարգավորում է մաքրման ժամանակը;

B – կտրումից հետո օդի մաքրման ճշգրտման ռեժիմում (TPOST), աջ/ձախ ռոտացիան կարգավորում է մաքրման ժամանակը:

6. ՍԱՐՔԻ ՆԱԽԱՊԱՏՐԱՍՏՈՒՄ ԱԾԽԱՏԱՆՔԻ ՀԱՄԱՐ

Ուշադրություն!

Նախքան օդային պլազմայի կտրման գործընթացը սկսելը, համոզվեք մատակարարման ցանցի կայունության մեջ: Էլեկտրաէներգիայի ցանցում լարումը պետք է լինի $230V \pm 5\%$ բեռնվածության տակ: Անկայուն կամ ցածր մատակարարման լարման դեպքում սարքի արտադրողականությունը նվազում է:

Ուշադրություն!

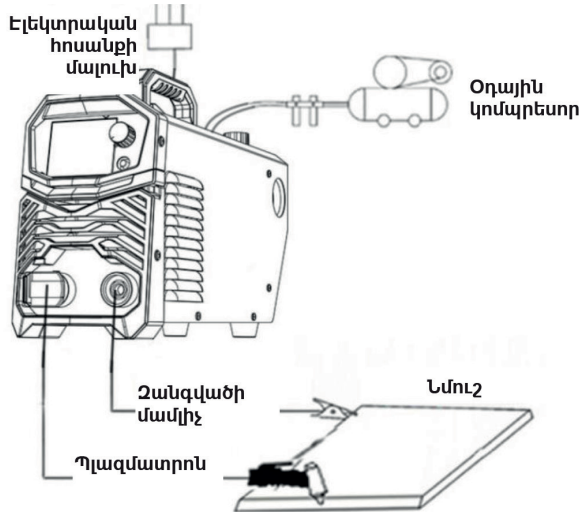
Սարքի շահագործման համար անհրաժեշտ է օդային կոմպրեսոր (ձեռք է բերվում առանձին):

Առավելագույն հայտարարված արտադրողականությամբ սարքի կայուն աշխատանքի համար օդային կոմպրեսորի արտադրողականությունն ու ճնշումը պետք է լինեն ոչ պակաս (տես Աղյուսակ 2):

Աղյուսակ 2

Մոդել	Կոմպրեսորի արտադրողականություն մուտքի վրա, Լ / րոպե	Կոմպրեսորի արտադրողականություն ելքի վրա, Լ / րոպե	Կոմպրեսորի ելքի ճնշում, բար
WM 40 PLASMA	400	250	3-4,5
WM 60 PLASMA	550	350	4-6
WM 100 PLASMA	700	450	4-6

Գործիքի միացում



Նկ 5

1. Պլազմատրոնը միացրեք 1 միակցիչին (Նկ. 1) և ամրացրեք այն սարքի վրա սեղմող պնտոդակով:

2. Միացրեք մալուխը զանգվածի սեղմակով սարքի 4 միակցիչին (Նկ. 1). Ամրացրեք զանգվածի սեղմիչը աշխատանքային նմուշի վրա (Նկ. 5).

3. WM 60 PLASMA, WM 100 PLASMA մոդելների համար տեղադրեք և միացրեք ռեդուկտորի օդային ֆիլտրով և ճնշման չափիչով մեքենայի հետևի վահանակի վրա (գործարանում տեղադրված է WM 40 PLASMA մոդելի վրա):

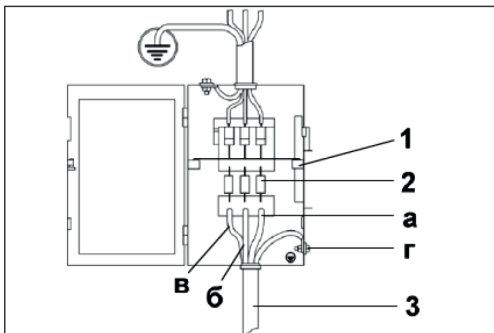
4. Միացրեք գուլպանը օդային կոմպրեսորից դեպի ռեդուկտորի կցամաս:

5. Մեքենան և օդային կոմպրեսորը միացրեք էլեկտրական ցանցին:

Նշում! WM 60 PLASMA մոդելը միանում է 230Վ/32Ա հոսանքի վարդակից:

WM 100 PLASMA մոդելը միանում է եռաֆազ հոսանքի ցանցին:

Սարքի էլեկտրական հոսանքի մալուխի միացումը եռաֆազ ցանցին:



- 1 – էլեկտրական վահանակ
- 2 – առնվազն 40 Ա տոմինալով ապահովիչ:
- 3 – էլեկտրամատակարարման ցանցի էլեկտրական մալուխ:
- a, b, r – փուլային լարեր
- r – Դեղին-Կանաչ հողանցման էլեկտրական մալուխ (Մի միացրեք գրոյական մետաղալարով):

Նկ 6

6. Միացրեք սարքը ` սարքի հետևի անջատիչը դնելով I դիրքում:

7. Միացրեք օդային կոմպրեսորը: Կոմպրեսորային ընդունիչը սեղմված օդով լցնելուց հետո (կոմպրեսորային շարժիչը անջատել) ստուգեք օդի ճնշումը կոմպրեսորի ելքային ճնշման չափիչի վրա: Այն չպետք է պակաս լինի պլազմային ապարատի համար պահանջվող առավելագույն ճնշումից (տես Աղյուսակ 2):

8. Կարգավորեք մուտքային ճնշումը ապարատի ճնշման չափիչի վրա (տես Աղյուսակ 2):

9. Աշխատանքի ընթացքում ճնշումը ստուգելու համար սարքի վրա ընտրեք ռեժիմ (GAS): Այս ռեժիմում սարքը պլազմատրոնի միջով օդ բաց կթողի ` առանց աղեղը բռնկելու: Որոշ ժամանակ դիտեք օդի ճնշումը կոմպրեսորի և սարքի վրա ճնշման չափիչների ընթերցումների համաձայն: Անհրաժեշտության դեպքում կարգավորեք ճնշումը:

10. Ճնշումը կարգավորելուց հետո ընտրում ենք պլազմատրոնի աշխատանքային ռեժիմը (2T/4T) ` կախված կատարվող աշխատանքներից. Պլազմատրոնի վրա կոճակը սեղմելը գործարկում է կտրման գործընթացը: Կոճակի արձակումը դադարեցնում է կտրման գործընթացը և կատարում պլազմատրոնի մաքրում: 4T-երկար կտրվածք: Պլազմատրոնի կոճակի կարճաժամկետ սեղմումը սկսում է կտրման գործընթացը (կոճակը կարճ սեղմելուց հետո չպետք է պահեք): Գործընթացն ավարտելու համար անհրաժեշտ է ևս մեկ անգամ սեղմել կոճակը: Կտրման գործընթացը կդադարի, և կսկսվի պլազմատրոնի մաքրումը:

11. Այնուհետև անհրաժեշտ է կանոնավորիչը կարգավորել կառավարման վահանակի վրա աշխատանքային պարամետրերը (հոսանքի ուժ, օդով մաքրման ժամանակ, թիթեղների կամ վանդակաճաղի կտրման ռեժիմ):

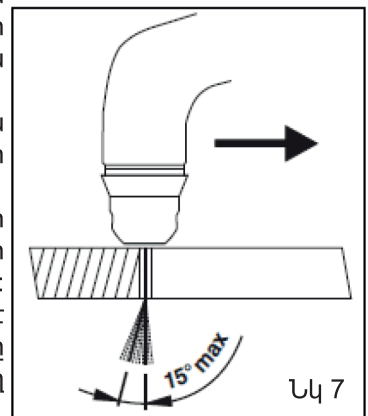
7. ԱՇԽԱՏԱՆՔ ԱՊԱՐԱՏԻ ՀԵՏ

Պլազմային կտրում

Այս կտրման մեթոդը օգտագործում է պլազմա ` էլեկտրական լույսի աղեղը մետաղական մասի փոխանցելու համար, որը հավվում է բարձր ջերմության պատճառով:

Սարքը գործում է սեղմված օդի մատակարարման ժամանակ, որը մատակարարվում է պլազմայի հետ միասին:

Պլազմայի կտրման գործընթացը սկսելու համար այրիչի վարդակը մոտեցրեք աշխատանքային մասի եզրին (մոտավորապես 2 մմ): Սեղմեք այրիչի կոճակը: Մոտ 1 վայրկյան անց հերթապահ աղեղը գրգռվում է : Եթե հեռավորությունը ճիշտ է, հերթապահ աղեղը անմիջապես տեղափոխվում է մաս ` գրգռելով կտրող աղեղը:



Այրիչը հավասարաչափ անցկացրեք մասի մակերեսի երկայնքով Նախատեսված գծի երկայնքով:

Կարգավորեք կտրման արագությունը ըստ հաստության և ընտրված հոսանքի ուժի՝ համոզվելով, որ մասի ստորին մակերևույթից դուրս եկող աղեղը թեքված է 5-10° - ով ուղղահայացի համեմատ՝ շարժման ուղղությանը հակառակ ուղղությամբ **Վանդակաճաղէրի կտրում**

Ծակոտկեն կամ վանդակավոր թիթեղները կտրելու համար համապատասխան գործառույթը կարող է ակտիվացվել:

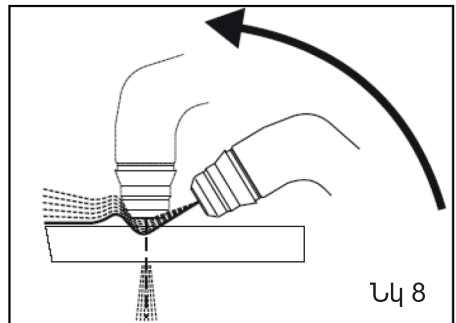
-Կառավարման վահանակի վրա համապատասխան կոճակի օգնությամբ (տես նկ. 2,3,4) ընտրեք «GRID» ռեժիմը. Կտրումն ավարտելուց հետո, կոճակը սեղմված պահելով, հերթապահ աղեղը ավտոմատ կերպով նորից ձգվում է: Օգտագործեք այս գործառույթը միայն այն դեպքում, եթե անհրաժեշտ է խուսափել էլեկտրոդի և բոցամուղի ավելորդ մաշվածությունից

Ջորատում

Անհրաժեշտության դեպքում կատարել այս ընթացակարգը կամ սկսել մշակումը դետալի կենտրոնում, միացրեք աղեղը, մինչ այրիչը թեքված դիրքում է, ապա աստիճանաբար շարժեք այն ուղղահայաց դիրքի (նկ. 8).

- Այս ընթացակարգը թույլ է տալիս խուսափել բոցամուղի անցքի վնասումից վերադարձի աղեղով կամ հալված մասնիկներով, ինչը հանգեցնում է կատարողականի արագ վատթարացման:

- Նախատեսված առավելագույնի 25% հաստությամբ նյութի անցքերը կարող են անմիջապես կտրվել



8. ՏԵԽՆԻԿԱԿԱՆ ՍՊԱՍԱՐԿՈՒՄ

Ուշադրություն! Մի հանք սարքի պատյանը, դա կհանգեցնի սարքի երաշխիքից հեռացմանը:

1. Պարբերաբար մաքրեք փոշին չոր և մաքուր սեղմված օդով: Սեղմված օդի ճնշումը պետք է լինի ոչ ավելի, քան 2 բար, սարքի փոքր մասերի վնասներից խուսափելու համար:

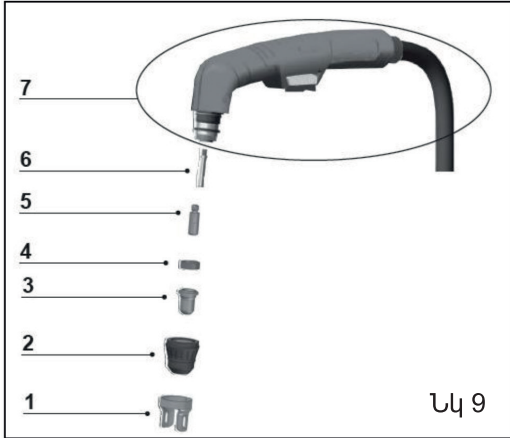
2. Խուսափեք սարքի ներսում խոնավությունից: Եթե դա տեղի է ունենում, չորացրեք և ստուգեք մեկուսացումը անհրաժեշտ սարքավորումներով: Միայն համոզվելով, որ սարքը գտնվում է աշխատանքային վիճակում, սկսեք աշխատանքը :

3. Պարբերաբար ստուգեք բոլոր մալուխների մեկուսացման ծածկույթի վիճակը:

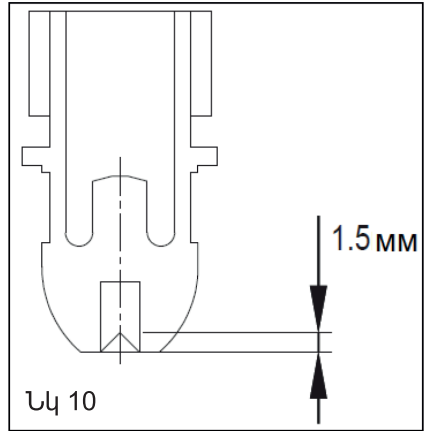
Անսարքությունների հայտնաբերման դեպքում փոխարինեք լարերը:

4. Եթե սարքը երկար ժամանակ չի օգտագործվում, սարքը տեղադրեք բնօրինակ փաթեթավորման մեջ կամ պաշտպանեք խոնավությունից և փոշուց:

Պլագմատրոն



Նկ 9



Նկ 10

Պարբերաբար, կախված օգտագործման ինտենսիվությունից կամ կտրման թերությունների առկայության դեպքում, ստուգեք պլագմատրոնի մասերի մաշվածությունը, որոնք շփվում են պլագմային աղեղի հետ (նկ. 9).

1- Դիստանցիոն օղակ:

Փոխարինեք, եթե այն դեֆորմացված է կամ ծածկված է խարամով այնքանով, որ անհնար է դառնում պլագմատրոնը պահել ճիշտ դիրքում (հեռավորությունը և ուղղահայացությունը):

2- Պաշտպանիչ ծայրակալ:

Ձեռքով պտուտակեք այն պլագմատրոնի գլխից: Մանրակրկիտ մաքրեք կամ փոխարինեք վնասի դեպքում (այրվածք, դեֆորմացիա կամ ճաքեր):

3- Ծայրափողակ:

Ստուգեք պլագմային աղեղի անցման անցքի, ներքին և արտաքին մակերեսների մաշվածությունը: Եթե անցքը մեծացել է սկզբնական տրամագծի համեմատ կամ դեֆորմացվել է, փոխարինեք ծայրափողակը: Եթե մակերեսները խիստ օքսիդացված են, մաքրեք դրանք մանրահատիկ հղկաթղթով:

4- Օդի բաշխման օղակ:

Չամոզվեք, որ չկան այրվածքներ և ճաքեր, ինչպես նաև համոզվեք, որ օդի մատակարարման անցքերը խցանված չեն: Վնասը հայտնաբերելու դեպքում անմիջապես փոխարինեք:

5- Էլեկտրոդ:

Փոխարինեք Էլեկտրոդը, եթե մատուցման մակերևույթի վրա ձևավորված կրատերի խորությունը մոտավորապես 1,5 մմ է (Նկ. 10).

6- Օդի բաշխման խողովակ (տեղադրված չէ պլազմատրոնի բոլոր մոդելների վրա):

Համոզվեք, որ չկան այրվածքներ և ճաքեր, ինչպես նաև համոզվեք, որ օդի մատակարարման անցքերը խցանված չեն: Վնասը հայտնաբերելու դեպքում անմիջապես փոխարինեք:

7- Պլազմատրոնի կորպուսը, բռնակը և մալուխը:

Ընդհանուր առմամբ, այս բաղադրիչները չեն պահանջում հատուկ սպասարկում, բացառությամբ պարբերական ստուգումների և մանրակրկիտ մաքրում, որը պետք է իրականացվի առանց որևէ լուծիչների օգտագործման: Մեկուսիչի վնասների հայտնաբերման դեպքում, ինչպիսիք են ճեղքվածքները, ճաքերը և այրումը, կամ եթե Էլեկտրական լարերի ամրացումը թուլացել է, այրիչը չպետք է օգտագործվի, քանի որ անվտանգ պայմանները չեն պահպանվում: Այս դեպքում անհրաժեշտ է դիմել սպասարկման կենտրոն՝ վնասը վերացնելու համար:

Այրիչի և մալուխի արդյունավետ աշխատանքի պահպանումն ապահովելու համար անհրաժեշտ է պահպանել որոշ նախագուշակական միջոցներ:

- Խուսափեք այրիչը և մալուխը տաք կամ շիկացած մասերի հետ շփելուց:

- մի ենթարկեք մալուխը ավելորդ ճզվող բեռների:

- համոզվեք, որ մալուխը չի դիպչում սուր, կտրող եզրերին կամ հղկող մակերեսներին:

- պտտեք մալուխը միանման շրջադարձերի մեջ, եթե դրա երկարությունը ավելի մեծ է, քան անհրաժեշտ է:

- մի շարժվեք մալուխի միջով ոչ մի տրանսպորտային միջոցով և ոտք մի դրեք դրա վրա:

Ուշադրություն! Նախքան այրիչի վրա որևէ աշխատանք կատարելը, թույլ տվեք, որ այն սառչի առնվազն «լրացուցիչ օդի մատակարարման» ամբողջ փուլում

Օդային ֆիլտրով և մանոմետրով ռեդուկտոր

- Ռեդուկտորը հագեցած է համակարգով, որն ավտոմատ կերպով չորացնում է կոնդենսատը ամեն անգամ, երբ այն անջատվում է սեղմված օդի գծից:

- Պարբերաբար ստուգեք ֆիլտրը. ապակու մեջ ջրի առկայության դեպքում ջրահեռացումը կարող է իրականացվել ձեռքով՝ օգտագործելով ստորին փականը:

- Եթե ֆիլտրի փամփուշտը խիստ աղտոտված է, ապա այն պետք է փոխարինվի՝ ճնշման ավելորդ կորստից խուսափելու համար:

9. ՀՆԱՐԱՎՈՐ ԱՆՍԱՐՔՈՒԹՅՈՒՆՆԵՐ ԵՎ ԴՐԱՆՑ ՎԵՐԱՑՄԱՆ ՄԵԹՈԴՆԵՐ

Աղյուսակ 3

Անսարքություն	Հնարավոր պատճառ	Վերացման մեթոդ
Սարքը միացված է էլեկտրական ցանցին, բայց թվային ցուցատախտակը միացված չէ, ելքային հոսանք չկա, և օդափոխիչը չի աշխատում:	<ol style="list-style-type: none"> 1. Էլեկտրական ցանցում լարումը բացակայում է: 2. Եռակցման մեքենան անսարք է: 	<ol style="list-style-type: none"> 1. Էլեկտրական ցանցում լարումը բացակայում է: 2. Եռակցման մեքենան անսարք է:
Աշխատանքի ընթացքում եռակցման մալուխներին հոսանքի մատակարարումը դադարել է, գերտաքացման ցուցիչը միացված է, օդափոխիչը աշխատում է:	Սարքը գերտաքացել է և գտնվում է գերտաքացումից պաշտպանվելու վիճակում :	Թող սարքը սառչի 10-15 րոպե: Սարքը ավտոմատ կերպով կվերադառնա աշխատանքային վիճակի:
Կտրվածքի անբավարար խորություն կամ մետաղի ավելորդ ցողում	<ol style="list-style-type: none"> 1. չափազանց բարձր կտրման արագություն: 2. Այրիչը չափազանց թեքված է: 3. Նյութի հաստությունը չափազանց մեծ է: 4. Էլեկտրոդների և այրիչի ծայրափողակների հազնում: 5. Օդային կոմպրեսորի անբավարար արտադրողականություն: 	<ol style="list-style-type: none"> 1. Նվազեցրեք կտրման արագությունը: 2. Պայականեք այրիչի ուղղահայաց դիրքը աշխատանքային մասի հարթության վրա՝ առավելագույն շեղման անկյունով 15°: 3. Մի գերազանցեք տեխնիկական բնութագրերում նշված կտրման առավելագույն հաստությունը: 4. Փոխարինեք մաշված մասերը: 5. Օգտագործեք ավելի մեծ կատարողականությամբ կոմպրեսոր (տես Աղյուսակ 2):
Կտրող աղեղի ընդհատում	<ol style="list-style-type: none"> 1. Կտրման արագությունը չափազանց ցածր է 2. Այրիչի և նյութի միջև չափազանց մեծ հեռավորություն: 	<ol style="list-style-type: none"> 1. Ավելացրեք կտրման արագությունը 2. Կրճատեք ծայրափողակի և նյութի միջև հեռավորությունը:
Թեք կտրում	<ol style="list-style-type: none"> 1. Այրիչի սխալ դիրք: 2. Ծայրափողակի անցքի ասիմետրիկ մաշվածություն և / կամ այրիչի մասերի սխալ հավաքում: 	<ol style="list-style-type: none"> 1. Պահպանեք այրիչի ուղղահայաց դիրքը աշխատանքային մասի հարթության վրա՝ առավելագույն շեղման անկյունով 15°: 2. Փոխարինեք ծայրափողակը, ստուգեք այրիչի հավաքումը:
Ծայրափողակի և էլեկտրոդի չափազանց ուժեղ մաշվածություն:	<ol style="list-style-type: none"> 1 Օդի ճնշումը չափազանց ցածր է: 2. Աղտոտված օդ (խոնավություն, յուղի պարունակություն): 3. Փորձնական աղեղը օդում չափազանց հաճախ գործարկում: 	<ol style="list-style-type: none"> 1. Նվազագույն առաջարկվող օդի ճնշումը առնվազն 4 բար է: 2. Օգտագործեք օդային ֆիլտրով ռեդուկտոր: 3. Սեղմեք այրիչի կոճակը աշխատանքային մասի անմիջական հարևանությամբ:

10. ՓՈԽԱԴՐՈՒՄ ԵՒ ՊԱՅՏՍԱԿՈՐՈՒՄ

Փոխադրում

Արտադրողի փաթեթավորված կոմպրեսորը կարող է փոխադրվել բոլոր տեսակի ծածկված տրանսպորտով օդի ջերմաստիճանում - 50-ից +50 ° C և հարաբերական խոնավության մինչև 80% (+25 ° C ջերմաստիճանում)՝ համաձայն ապրանքների փոխադրման կանոնների, որը կիրառելի է տրանսպորտի այս տեսակի համար:

Պահեստավորում

Կոմպրեսորը պետք է պահվի արտադրողի փաթեթավորմամբ ջեռուցվող օդափոխվող սենյակում +5-ից +40°C ջերմաստիճանի և մինչև 80% հարաբերական խոնավության պայմաններում (+25°C ջերմաստիճանում): .

11. ՕՏԱՐՈՒՄ

Դեն մի նետեք սարքը կենցաղային աղբի հետ միասին: Վերամշակեք այն արդյունաբերական թափոնների հեռացման գործող կանոնակարգերի համաձայն: Սա կօգնի հետագայում խուսափել շրջակա միջավայրի և մարդու առողջության վրա բացասական ազդեցությունից, ինչպես նաև կնպաստի արտադրանքի բաղադրիչների վերաօգտագործմանը:

12. ԾԱՌԱՅՈՒԹՅԱՆ ԺԱՄԿԵՏԸ

Ապրանքը վերաբերում է պրոֆեսիոնալ գործիքին: Ծառայության ժամկետը 10 տարի:

13. ՏԵՂԵԴԵԿԱՏՎՈՒԹՅՈՒՆ ԱՐՏԱԴՐՈՂԻ, ՆԵՐՄՈՒԾՈՂԻ ,ՋԱՅՏԱՐԱՐԱԳՐԻ և ԱՐՏԱԴՐՈՒԹՅԱՆ ԱՍՍԱԹՎԻ ՄԱՍԻՆ

Արտադրողի, ներմուծողի, պաշտոնական ներկայացուցչի մասին տվյալները, հավաստագրի կամ հայտարարագրի մասին տեղեկությունները, ինչպես նաև արտադրության ամսաթվի մասին տեղեկությունները գտնվում են ապրանքի անձնագրի թիվ 1 հավելվածում:

14. ԵՐԱՇԽԻՔԱՅԻՆ ՊԱՐՏԱՎՈՐՈՒԹՅՈՒՆՆԵՐ

Ապրանքի երաշխիքային ժամկետը սպառողին վաճառելու օրվանից 24 ամիս է:

Ապրանքի և բաղադրիչների ծառայության ժամկետը սահմանվում է արտադրողի կողմից և նշված է արտադրանքի անձնագրում:

Երաշխիքային ժամանակահատվածում գնորդն իրավունք ունի անվճար վերանորոգել անսարքությունները, որոնք առաջացել են արտադրական թերությունների հետևանքով: Ապրանքի վերանորոգումը և փորձաքննությունը, եթե թերություն է հայտնաբերվել, իրականացվում է միայն լիազորված սպասարկման կենտրոններում, որոնց ընթացիկ ցանկը կարող եք գտնել <https://elitech-tools.ru/sections/service> կայքում:

Երաշխիքային վերանորոգումն իրականացվում է գնման փաստաթղթի և երաշխիքային քարտի ներկայացմամբ, իսկ երաշխիքի բացակայության դեպքում երաշխիքի մեկնարկի ամսաթիվը հաշվարկվում է ապրանքի արտադրության օրվանից:

Երաշխիքով փոխարինված մասերը դառնում են արտադրամասի սեփականությունը:

Երաշխիքային սպասարկումը չի տարածվում այն ապրանքների վրա, որոնց թերությունները առաջացել են հետևյալ պատճառներով.

- ապրանքի շահագործման, պահպանման և (կամ) տեղափոխման պայմանների և կանոնների խախտում, ինչպես նաև ապրանքի պիտակի և (կամ) սերիական համարի բացակայության կամ մասնակի բացակայության կամ վնասման դեպքում.

- արտադրանքի շահագործումը անսարքության նշաններով (աղմուկի ավելացում, թրթռում, ուժեղ ջեռուցում, անհավասար պտույտ, հոսանքի կորուստ, դանդաղում, ուժեղ կայծ, այրվող հոտ, անսովոր արտանետում):

- մեխանիկական վնաս (ճաքեր, քեծվածքներ, փորվածքներ, դեֆորմացիաներ և այլն):

- մետաղական մասերի կոռոզիայի ժամանակ, ագրեսիվ միջավայրի, բարձր ջերմաստիճանի կամ այլ արտաքին գործոնների ազդեցության հետևանքով առաջացած վնաս:

- ներքին կամ արտաքին ծանր աղտոտման, օտար առարկաների և հեղուկների, նյութերի և նյութերի ներթափանցում արտադրանքի մեջ, օդափոխման խողովակների (անցքերի), յուղի այլքների խցանման հետևանքով առաջացած վնասը, ինչպես նաև գերտաքացումից, ոչ պատշաճ պահպանման, ոչ պատշաճ սպասարկման հետևանքով առաջացած վնասը:

- մղման, քսման, փոխանցման դետալների և նյութերի բնական մաշվածություն ;

- ժամաչափի խախտում կամ վնասում:

- գերբեռնվածություն կամ չարաշահում: Սարքի ծանրաբեռնվածության անվերապահ նշանները ներառում են (բայց չսահմանափակվելով) տրանսֆորմատորի ոլորումը, մասերի, արտադրանքի բաղադրիչների կամ էլեկտրական շարժիչի լարերի դեֆորմացիան կամ հավելյալ բարձր ջերմաստիճանի ազդեցության տակ, ինչպես նաև այս սարքի վարկանիշների աղյուսակում նշված էլեկտրական ցանցի

պարամետրերի անհամապատասխանության պատճառով;

- Փոխարինելի սարքերի խափանում (ճղոցներ, շղթաներ, անվադողեր, վարդակներ, սկավառակներ, խոզանակի դանակներ, սիգամարզերի հնձիչներ և հարմարանքներ, ձկնորսական լարեր և հարմարվողական գլուխներ, պաշտպանիչ ծածկոցներ, մարտկոցներ, կայծային մոմեր, վառելիքի և օդի զտիչներ, գոտիներ, սղոցներ, պտուտակներ, կոլեկտորներ, եռակցման ծայրեր, խողովակներ, ատրճանակներ և ճնշման լվացման մեքենաների վարդակներ, լարվածության և ամրացման տարրեր (պտուտակներ, ընկույզներ, եզրեր, օդային զտիչներ և այլն), ինչպես նաև արտադրանքի անսարքություններ, որոնք առաջացել են այս տեսակի մաշվածությունից;

- վառելիքի խառնուրդի բաղադրության և որակի պահանջներին չհամապատասխանելը, ինչը հանգեցրել է միացի խմբի խափանման (միացի օդակի առաջացում և/կամ քերծվածքների և ճաքերի առկայություն միացի և միացի ներքին մակերեսի վրա, միացնող գավազանի և միացային քորոցի օժանդակ առանցքակալների ոչնչացում կամ հալում);

- կոմպրեսորների, 4 հարվածային շարժիչների բեռնախցիկում յուղի անբավարար քանակություն կամ յուղի տեսակի անհամապատասխանություն (միացնող ձողի, ծնկածողի վրա քերծվածքների և ճաքերի առկայություն, նույնիսկ եթե կա յուղիի մակարդակի ցուցիչ);

- Սպառվող և մաշված մասերի, փոխարինվող սարքերի և բաղադրիչների խափանումը (մեկնարկիչներ, շարժիչ շարժակներ, ուղղորդող գլանափաթեթներ, շարժիչ գոտիներ, անիվներ, ռետինե շոկի կլանիչներ, կնիքներ, յուղի կնիքներ, արգելակման ժապավեն, պաշտպանիչ ծածկոցներ, բռնկման էլեկտրոդներ, ջերմագույգեր, ճիրաններ, քսանյութեր, ածխածնային խոզանակներ, շարժական պտուտակներ, եռակցման ջահեր (վարդակներ, ծայրեր և ուղեցույցներ), տակառներ, ճնշման լվացման փականներ և այլն), ինչպես նաև արտադրանքի խափանումները, որոնք առաջացել են այս տեսակի մաշվածության հետևանքով ;

- միջամտություն ամրացումների, կնիքների, պաշտպանիչ կաշուն պիտակների և այլ անցքերի վնասմանը;

Երաշխիքը չի ներառում.

- ապրանքի վրա, որի դիզայնում կատարվել են միջամտություններ և փոփոխություններ ;

- Կենցաղային նշանակության արտադրատեսակների համար, որոնք օգտագործվում են ձեռնարկատիրական գործունեության կամ մասնագիտական, արդյունաբերական նպատակներով (ըստ շահագործման ձեռնարկում նշված նպատակի);

- Արտադրանքի պրոֆիլակտիկ և տեխնիկական սպասարկման ծառայությունների համար (քսում, լվացում, մաքրում, ճշգրտում և այլն);

- Արտադրանքի անսարքությունները, որոնք առաջացել են ոչ օրիգինալ պարագաների, աքսեսուարների և պահեստամասերի օգտագործման հետևանքով;



ԵՐԱՇԽԻՔԻ ՔԱՐՏ

Ապրանքի անվանումը _____
Մոդելը _____
Մոդելի համարը _____
Թողարկման ամսաթիվը _____
Սերիական համարը _____
Վաճառքի ամսաթիվը _____

Առևտրային կազմակերպության կնիքը



ԿՏՐՄԱՆ ԿՏՐՈՆ № _____
(լրացվում է սպասարկման կենտրոնի կողմից)
Ընդունման ամսաթիվը _____
Սպասարկման կենտրոն _____
Աշխատանքային պատվերի համարը _____
Թողարկման ամսաթիվը _____
Հաճախորդի ստորագրությունը _____

Սպասարկման կենտրոնի կնիք

ԿՏՐՄԱՆ ԿՏՐՈՆ № _____
(լրացվում է սպասարկման կենտրոնի կողմից)
Ընդունման ամսաթիվը _____
Սպասարկման կենտրոն _____
Աշխատանքային պատվերի համարը _____
Թողարկման ամսաթիվը _____
Հաճախորդի ստորագրությունը _____

Սպասարկման կենտրոնի կնիք

ԿՏՐՄԱՆ ԿՏՐՈՆ № _____
(լրացվում է սպասարկման կենտրոնի կողմից)
Ընդունման ամսաթիվը _____
Սպասարկման կենտրոն _____
Աշխատանքային պատվերի համարը _____
Թողարկման ամսաթիվը _____
Հաճախորդի ստորագրությունը _____

Սպասարկման կենտրոնի կնիք



8 800 100 51 57

Номер круглосуточной бесплатной горячей линии по РФ.
Вся дополнительная информация о товаре и сервисных
центрах на сайте
elitech.ru

8 800 100 51 57

Сэрвісны центрНомер кругласутачнай бясплатнай гарачай лініі па РФ.
Уся дадатковая інфармацыя аб тавары і сэрвісных
цэнтры на сайце
elitech.ru

8 800 100 51 57

Ресей Федерациясындағы тәулік бойғы ақысыз сенім телефонының
қызмет көрсету орталығы.
Өнім және қызмет көрсету туралы барлық қосымша ақпарат
сайттағы орталықтарда
elitech.ru

8 800 100 51 57

Ռուսաստանի Դաշնությունում շուրջօրյա անվճար թեժ գծի համարը:
Ապրանքի և սպասարկման կենտրոնների մասին բոլոր լրացուցիչ
տեղեկությունները կայքում
elitech.ru