



РУКОВОДСТВО ПО ЭКСПЛУАТАЦИИ
ШУРУПОВЕРТ УДАРНЫЙ СЕТЕВОЙ
ELITECH

■ **БУ 250РЭ**
(E2201.014.00)

EAC

www.elitech-tools.ru

УВАЖАЕМЫЙ ПОКУПАТЕЛЬ!

Благодарим Вас за выбор продукции ELITECH! Мы рекомендуем Вам внимательно ознакомиться с данным руководством и тщательно соблюдать предписания по мерам безопасности, эксплуатации и техническому обслуживанию оборудования.

Содержащаяся в руководстве информация основана на технических характеристиках, имеющихся на момент выпуска руководства.

Настоящий паспорт содержит информацию, необходимую и достаточную для надежной и безопасной эксплуатации изделия.

В связи с постоянной работой по совершенствованию изделия изготовитель оставляет за собой право на изменение его конструкции, не влияющее на надежность и безопасность эксплуатации, без дополнительного уведомления.

СОДЕРЖАНИЕ

1. Назначение.....	4
2. Правила техники безопасности	4
3. Технические характеристики	6
4. Комплектация	6
5. Описание конструкции	6
6. Подготовка к работе.....	7
7. Эксплуатация	8
8. Техническое обслуживание	9
9. Возможные неисправности и методы их устранения	9
10. Транспортировка и хранение	10
11. Утилизация	10
12. Срок службы	10
13. Гарантия	10
14. Данные о производителе, импортере, сертификате/ декларации и дате производства.....	11

1. НАЗНАЧЕНИЕ

Шуруповерт ударный предназначен для работы с крепежом (винты, шурупы, анкер-шурупы, саморезы). Максимальный диаметр резьбы винта М12. Тангенциальный удар обеспечивает высокий крутящий момент, что позволяет работать с высоконагруженными соединениями. В качестве рабочей насадки используются биты с хвостовиком HEX1/4".

2. ПРАВИЛА ТЕХНИКИ БЕЗОПАСНОСТИ

Рабочее место:

- Рабочее место должно быть чистым и хорошо освещенным. Загрязненное рабочее место и недостаточная освещенность может стать причиной травмы.

- Не работайте с инструментом в помещении с повышенной взрывоопасностью, рядом с легко воспламеняющимися жидкостями, газами и пылью.

Электроинструмент при работе создает искры, которые могут привести к воспламенению взрывоопасной пыли или газов.

- Не допускайте к месту работы детей, посторонних лиц и животных.
- Не отвлекайтесь во время работы с инструментом.

Электробезопасность

- Вилка электроинструмента должна соответствовать сетевой розетке. Убедитесь, что напряжение инструмента соответствует напряжению в розетке.

- Не подвергайте инструмент воздействию дождя или влаги. Влажный инструмент повышает риск поражения электрическим током.

- Не вытаскивайте вилку инструмента из розетки, дергая за шнур питания, и не переносите инструмент, держа его за шнур питания, это приведет к его повреждению.

- Следите, чтобы электрокабель не был запутан. Не располагайте электрокабель вблизи нагревательных приборов, острых краев, масла и движущихся деталей, которые могут привести к его повреждению.

- При использовании электроинструмента вне помещения используйте соответствующий удлинитель, подходящий для этих целей.

- При использовании электроинструмента в местах с повышенной влажностью подключайте его к сети питания через устройство защитного отключения (максимальный ток утечки 30мА) соответствующего номинала.

Личная безопасность

- Не работайте с электроинструментом в состоянии усталости, алкогольного опьянения или после приема лекарственных препаратов, снижающих концентрацию внимания.

- Используйте средства индивидуальной защиты (очки, наушники, респиратор, защитная обувь и одежда).

- Не допускайте случайного включения инструмента. Перед включением электроинструмента в сеть убедитесь, что переключатель инструмента находится в выключенном положении.

- Перед включением электроинструмента в сеть питания снимите с него все регулировочные инструменты и гаечные ключи. Оставшиеся на инструменте регулировочный инструмент и гаечные ключи при включении инструмента могут привести к травмам.

- При работе с электроинструментом сохраняйте устойчивое положение. При использовании стремянки (лестницы) убедитесь в ее надежном закреплении. При возможности работайте с помощником, который сможет Вас подстраховать.

- Одевайтесь соответствующим образом. Не надевайте свободную одежду или украшения. Ваши волосы, одежда и перчатки должны находиться на безопасном расстоянии от вращающихся частей инструмента.

Правила техники безопасности для шуруповертов

- Если при работе с электроинструментом существует риск контакта режущего инструмента со скрытой электропроводкой, держите инструмент за специально предназначенные изолированные поверхности.

- При работе на высоте, убедитесь в отсутствии людей внизу.

- Руки должны находиться на безопасном расстоянии от вращающихся деталей.

- Используйте рабочие насадки (биты) по назначению.

- Не превышайте максимальную производительность электроинструмента, указанную в таблице 1.

- Не допускайте попадания на инструмент воды или дождя.

Критерии предельного состояния

Внимание! При возникновении посторонних шумов при работе электроинструмента, повреждений изоляции электрокабеля, механических повреждений корпуса необходимо немедленно выключить электроинструмент и обратиться в авторизированный сервисный центр для устранения неисправностей.

3. ТЕХНИЧЕСКИЕ ХАРАКТЕРИСТИКИ

Таблица 1

ПАРАМЕТРЫ / МОДЕЛИ	ВУ 250РЭ
Код	Е2201.014.00
Мощность, Вт	250
Диаметр винта, мм	M6-M12
Макс. крутящий момент, Нм	100
Число оборотов без нагрузки, об/мин	0-3600
Частота ударов, уд/мин	0-3200
Кол-во скоростей	1
Тип патрона	HEX 1/4"
Реверс	есть
Напряжение сети, В	230
Габаритные размеры, мм	200x55x195
Масса, кг	1,1

4. КОМПЛЕКТАЦИЯ

Шуруповерт	– 1 шт.
Бита	– 1 шт.
Руководство по эксплуатации	– 1 шт.

5. ОПИСАНИЕ КОНСТРУКЦИИ



- 1 – патрон
- 2 – кнопка переключения реверса
- 3 – кнопка пуска
- 4 – наконечник электрокабеля

6. ПОДГОТОВКА К РАБОТЕ

Внимание! Перед регулировкой или проверкой функционирования всегда отключайте инструмент от электросети.

Установка/снятие биты

Инструмент оснащен быстрозажимным патроном HEX 1/4". Для установки биты потяните подвижную втулку патрона в направлении, указанном стрелкой (Рис. 2). Вставьте биту в патрон и отпустите втулку. Для снятия биты потяните подвижную втулку и вытащите биту.

Примечание! Для данного шуруповерта необходимо использовать оснастку с хвостовиком типа HEX 1/4".

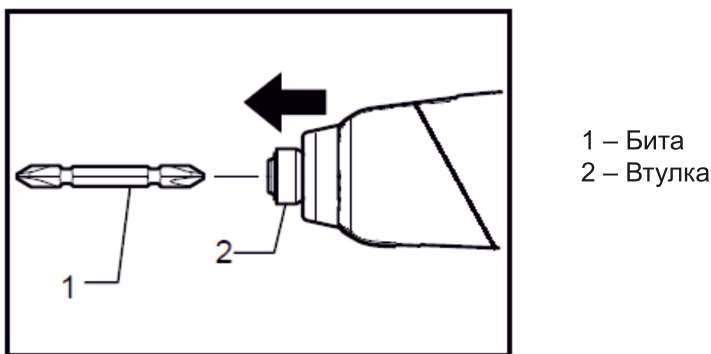


Рис. 2

Кнопка пуска

Для запуска инструмента нажмите кнопку пуска 3 (Рис. 1). Скорость инструмента увеличивается при увеличении давления на кнопку пуска. Отпустите кнопку пуска для остановки инструмента.

Переключатель реверса

Данный инструмент имеет реверсивный переключатель 2 (Рис. 1) для изменения направления вращения.

Переведите переключатель реверса в левое положение для вращения по часовой стрелке (Рис. 3) или в правое положение для вращения против часовой стрелки.

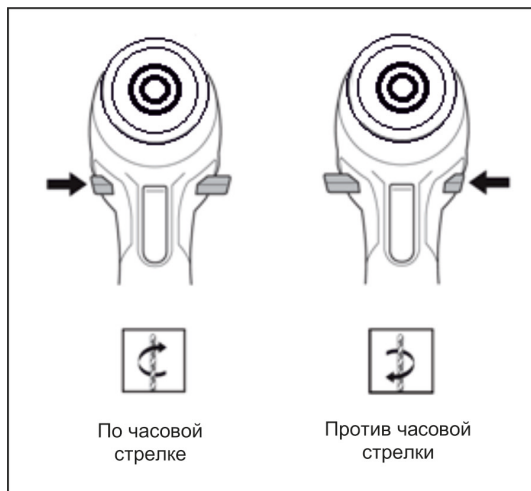


Рис. 3

Внимание!

Перед работой всегда проверяйте направление вращения патрона.

Пользуйтесь реверсивным переключателем только после полной остановки инструмента.

Изменение направления вращения до полной остановки инструмента может привести к его повреждению.

7. ЭКСПЛУАТАЦИЯ

Вставьте острие биты в головку винта и надавите на инструмент. Держите инструмент ровно. Включите инструмент на медленной скорости, затем постепенно увеличивайте ее. Когда усилие при затяжке винта возрастет, шуруповерт перейдет из вращательного режима во вращательно-ударный. При этом частота вращения шпинделя резко упадет, а крутящий момент возрастет.

Внимание! Следите за тем, чтобы бита вставлялась прямо в головку винта, иначе можно повредить винт и/или биту. Подбирайте размер и тип биты под размер, и тип головки винта.

Внимание! Если инструмент эксплуатируется непрерывно, периодически делайте перерывы между работой на 15 минут, это позволит избежать перегрева инструмента и его поломки.

8. ТЕХНИЧЕСКОЕ ОБСЛУЖИВАНИЕ

Внимание! Перед техническим обслуживанием проверьте, что электроинструмент отключен от электросети.

- Каждый раз по окончании работы рекомендуется очищать корпус инструмента и вентиляционные отверстия от грязи и пыли мягкой тканью или салфеткой. Устойчивые загрязнения рекомендуется устранять при помощи мягкой ткани, смоченной в мыльной воде. Недопустимо использовать для устранения загрязнений растворители: бензин, спирт и т.п. Применение растворителей может привести к повреждению корпуса инструмента.

- Инструмент не требует дополнительной смазки.

- Для обеспечения безопасности и надежности инструмента, ремонт или регулировку необходимо производить в специализированных сервисных центрах. Адреса сервисных центров Elitech указаны на обратной стороне гарантийного талона.

9. ВОЗМОЖНЫЕ НЕИСПРАВНОСТИ И МЕТОДЫ ИХ УСТРАНЕНИЯ

Таблица 2

Неисправность	Возможная причина	Действия по устранению
Бита не держится в патроне	Бита вставлена не до конца	Потяните подвижную втулку патрона в направлении, указанном стрелкой (Рис. 2) и вставьте биту до упора. Затем отпустите втулку.
Электродвигатель перегревается	Продолжительная работы в непрерывном режиме	Эксплуатируйте инструмент в повторно-кратковременном режиме
Электродвигатель не запускается	1. Неисправный выключатель 2. Отсутствует напряжение в электросети 3. Изношены угольные щетки	1. Обратитесь в сервисный центр Elitech 2. Проверьте напряжение в электросети 3. Обратитесь в сервисный центр Elitech для замены щеток

10. ТРАНСПОРТИРОВКА И ХРАНЕНИЕ

Транспортировка

Изделие в упаковке изготовителя можно транспортировать всеми видами крытого транспорта при температуре воздуха от минус 50 до плюс 50 °С и относительной влажности до 80% (при температуре плюс 25°С) в соответствии с правилами перевозки грузов, действующих на данном виде транспорта.

Хранение

Изделие должно храниться в упаковке изготовителя в отапливаемом вентилируемом помещении при температуре от плюс 5 до плюс 40°С и относительной влажности до 80% (при температуре плюс 25°С).

11. УТИЛИЗАЦИЯ

Не выбрасывайте изделие и его компоненты вместе с бытовым мусором. Утилизируйте изделие согласно действующим правилам по утилизации промышленных отходов.

12. СРОК СЛУЖБЫ

Изделие относится к профессиональному классу. Срок службы 5 лет.

13. ГАРАНТИЯ

Гарантийный срок на товар и условия гарантии указаны в гарантийном талоне.

14. ДАННЫЕ О ПРОИЗВОДИТЕЛЕ, ИМПОРТЕРЕ, СЕРТИФИКАТЕ/ДЕКЛАРАЦИИ И ДАТЕ ПРОИЗВОДСТВА

Данные о производителе, импортере, официальном представителе, информация о сертификате или декларации, а так же информация о дате производства находится в приложении №1 к руководству по эксплуатации.

8 800 100 51 57

Номер круглосуточной бесплатной горячей линии по РФ.
Вся дополнительная информация о товаре и сервисных
центрах на сайте

www.elitech-tools.ru