



**РУКОВОДСТВО ПО ЭКСПЛУАТАЦИИ**

**СТАНОК КАМНЕРЕЗНЫЙ  
ELITECH**

■ **СК 350/90P**

■ **СК 400/90P**

**EAC**

**[www.elitech-tools.ru](http://www.elitech-tools.ru)**



## УВАЖАЕМЫЙ ПОКУПАТЕЛЬ!

Благодарим Вас за выбор продукции ELITECH! Мы рекомендуем Вам внимательно ознакомиться с данным руководством и тщательно соблюдать предписания по мерам безопасности, эксплуатации и техническому обслуживанию изделия.

Содержащаяся в руководстве информация основана на технических характеристиках, имеющихся на момент выпуска руководства.

Настоящий паспорт содержит информацию, необходимую и достаточную для надежной и безопасной эксплуатации изделия.

В связи с постоянной работой по совершенствованию изделия изготовитель оставляет за собой право на изменение его конструкции, не влияющее на надежность и безопасность эксплуатации, без дополнительного уведомления.

## СОДЕРЖАНИЕ

1. Назначение .....	4
2. Правила техники безопасности .....	4
3. Технические характеристики .....	6
4. Комплектация .....	6
5. Описание конструкции .....	7
6. Подготовка к работе .....	8
7. Работа на станке .....	14
8. Техническое обслуживание .....	14
9. Возможные неисправности и методы их устранения .....	15
10. Транспортировка и хранение .....	16
11. Утилизация.....	16
12. Срок службы .....	16
13. Гарантия.....	16
14. Данные о производителе, импортере, сертификате/декларации и дате производства.....	16

## 1. НАЗНАЧЕНИЕ

Станок камнерезный (далее по тексту – станок) предназначен для резки отрезным алмазным кругом керамической плитки и камня. На станке можно выполнять прямые, угловые или комбинированные резы с большой точностью. Станок работает от однофазной сети переменного тока напряжением 230 В частотой 50 Гц.

Станок может эксплуатироваться в следующих условиях:

- температура окружающей среды от 1 до 35 °С;
- относительная влажность воздуха до 80 % при температуре 25 °С.

## 2. ПРАВИЛА ТЕХНИКИ БЕЗОПАСНОСТИ

Станок представляет собой источник опасности, способный нанести тяжелые травмы в случае несоблюдения правил техники безопасности при обращении с ним.

При эксплуатации станка следует соблюдать приведенные ниже указания по технике безопасности.

### **Рабочее место**

- Рабочее место должно быть чистым и хорошо освещенным. Загрязненное рабочее место и недостаточная освещенность может стать причиной травмы.
- Не работайте на станке в помещении с повышенной взрывоопасностью, рядом с легко воспламеняющимися жидкостями, газами и пылью. Станок при работе создает искры, которые могут привести к воспламенению взрывоопасной пыли или газов.
- Не допускайте к месту работы детей, посторонних лиц и животных.
- Не отвлекайтесь во время работы на станке.

### **Электробезопасность**

- Вилка станка должна соответствовать сетевой розетке. Убедитесь, что напряжение питания станка соответствует напряжению в розетке.
- Не вытаскивайте вилку из розетки, дергая за шнур питания.
- Следите, чтобы электрокабель не был запутан. Не располагайте электрокабель вблизи нагревательных приборов, острых краев, масла и движущихся деталей, которые могут привести к его повреждению.
- При использовании станка вне помещения используйте соответствующий удлинитель, подходящий для этих целей.
- Подключайте станок к электросети только через устройство защитного отключения (входит в комплектацию).

**Личная безопасность**

- Не работайте на станке в состоянии усталости, алкогольного опьянения или после приема лекарственных препаратов, снижающих концентрацию внимания.
- При работе занимайте устойчивое положение
- Используйте средства индивидуальной защиты (очки, наушники, респиратор, защитная обувь и одежда).
- Перед подключением станка к электросети снимите с него все регулировочные инструменты и гаечные ключи. Оставшиеся на станке регулировочный инструмент и гаечные ключи при включении станка могут привести к травмам.
- Одевайтесь соответствующим образом. Не надевайте свободную одежду или украшения. Ваши волосы, одежда и перчатки должны находиться на безопасном расстоянии от вращающихся частей станка.

**Внимание!** При отключении электричества в электросети отключите станок от электросети питания и до появления электричества в сети не подключайте станок к электросети.

**Правила техники безопасности для камнерезных станков**

- Сразу после окончания реза не прикасайтесь к заготовке, она может быть очень горячей
- Используйте алмазные отрезные диски по камню
- Запрещается работать без защитного кожуха диска
- Не допускайте попадания на двигатель воды или дождя
- Запрещается работать с неисправным защитным кожухом диска или неисправной системой подачи воды к диску

**Критерии предельного состояния**

**Внимание!** При возникновении посторонних шумов при работе станка, повреждении изоляции электрокабелей, запаха горелой изоляции, механических повреждений защитного кожуха диска необходимо немедленно выключить станок и обратиться в авторизированный сервисный центр для устранения неисправностей.

**3. ТЕХНИЧЕСКИЕ ХАРАКТЕРИСТИКИ**

Таблица 1

ПАРАМЕТРЫ / МОДЕЛИ	СК 350/90P	СК 400/90P
Потребляемая мощность, Вт	2000	2000
Длина реза, мм	900	900
Максимальная глубина реза 45°/90°, мм	65/90	70/110
Диаметр диска, мм	350	400
Диаметр посадочного места диска, мм	25,4	25,4
Толщина диска, мм	3	3
Размер стола, мм	530x430	530x430
Частота вращения вала, об/мин	2800	2800
Напряжение сети, В	230	230
Степень защиты	IP54	IP54
Габаритные размеры, мм	1480x600x530	1580x630x430
Масса, кг	82	83

**4. КОМПЛЕКТАЦИЯ**

1. Станок – 1шт.
2. Диск алмазный – 1шт.
3. Устройство защитного отключения – 1шт.
4. Комплект ключей – 1шт.
5. Руководство по эксплуатации – 1шт.

5. ОПИСАНИЕ КОНСТРУКЦИИ

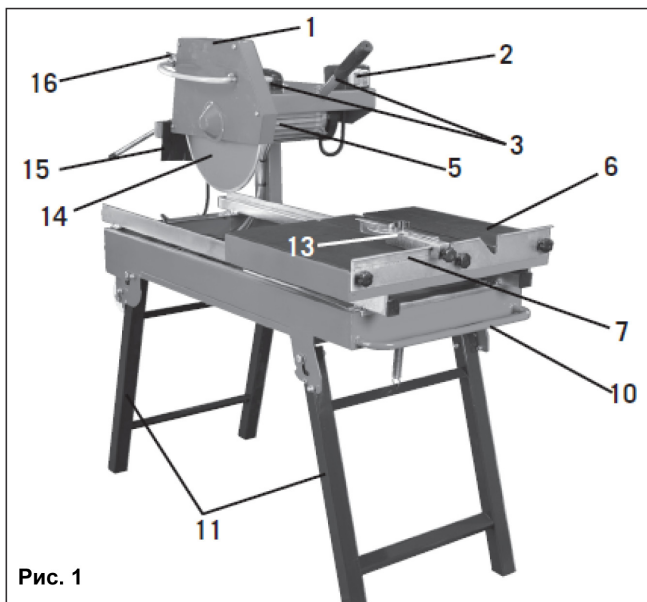


Рис. 1

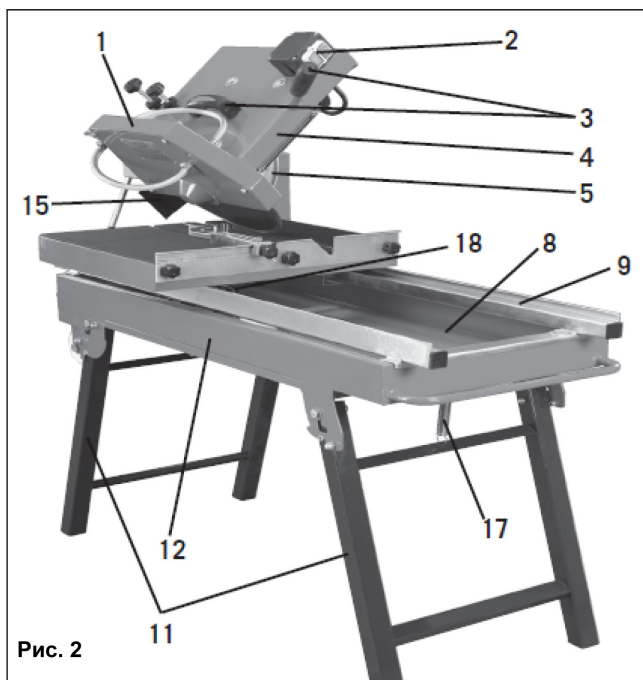


Рис. 2

Рис. 1-2

- |                                   |                                |
|-----------------------------------|--------------------------------|
| 1 – кожух диска                   | 10 – ручка для транспортировки |
| 2 – выключатель                   | 11 – ножки опорные             |
| 3 – ручка                         | 12 – рама                      |
| 4 – головная часть станка         | 13 – упор продольный           |
| 5 – электродвигатель              | 14 – диск алмазный             |
| 6 – стол подкатной                | 15 – брызговик                 |
| 7 – упор                          | 16 – кран водопроводный        |
| 8 – ванна для воды                | 17 – пружина ножки             |
| 9 – направляющая подкатного стола | 18 – насос для воды            |

## 6. ПОДГОТОВКА К РАБОТЕ

### Сборка

1. Извлеките станок из упаковки
2. Разложите складные ножки станка (рис. 3 (А,В, С)) и зафиксируйте их винтами (рис. 3D).

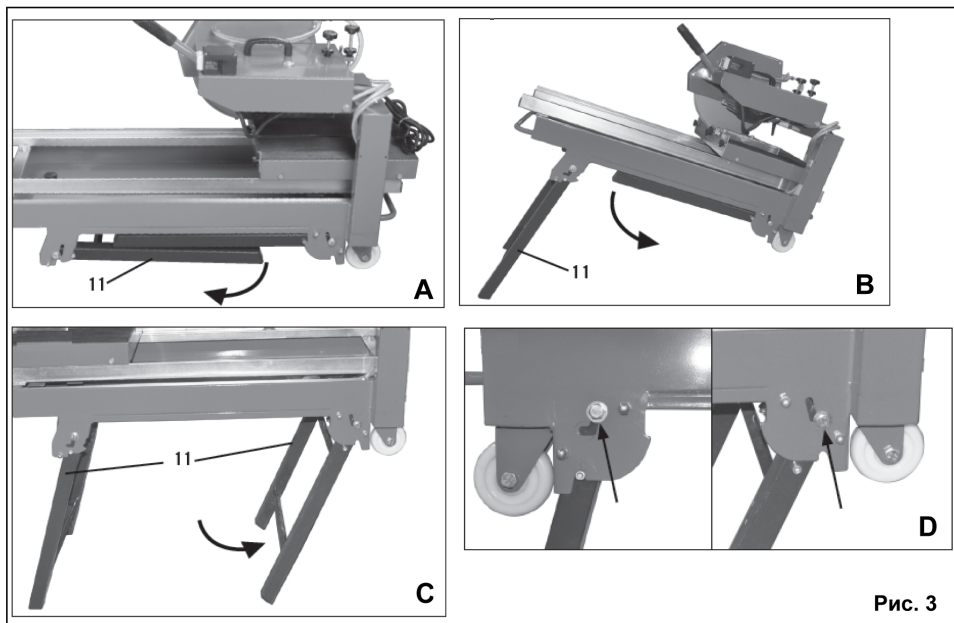
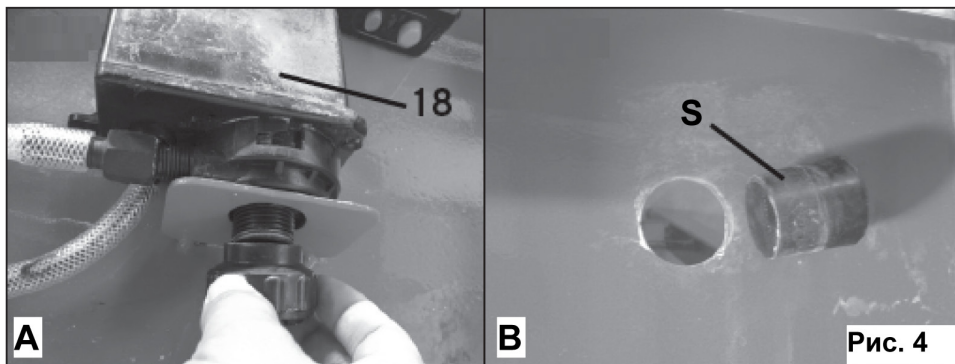


Рис. 3

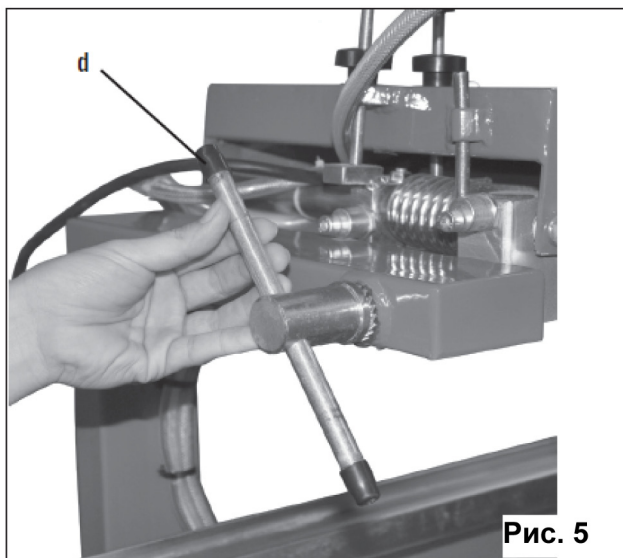
3. Установите водяной насос (18) в ванну на кронштейн и зафиксируйте пластиковой гайкой (рис. 4А).



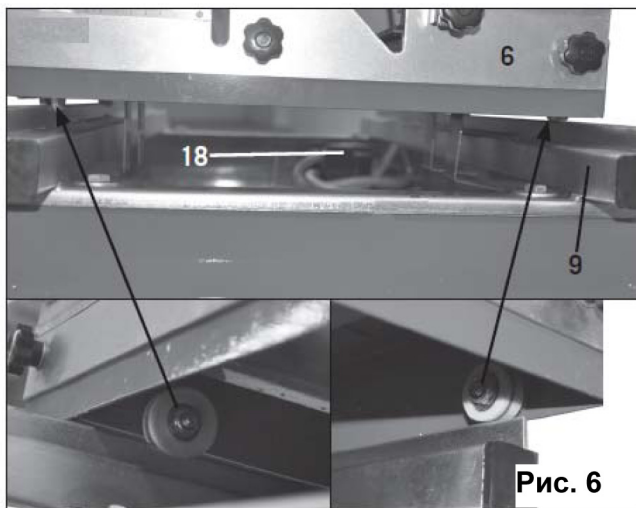
4. Установите в сливное отверстие ванны заглушку S (рис. 4B).



5. Для удобства транспортировки головная часть станка с мотором была разъединена с рамой. Установите головную часть станка с мотором на раму. Для этого вставьте ось головной части в отверстие рамы и зафиксируйте гайкой с ручкой-воротком d (рис. 5).



6. Установите ролики подкатного стола (6) на направляющие (9) (рис. 6). Убедитесь, что подкатной стол легко перемещается по направляющим.



7. Наполните поддон водой приблизительно на 75% его объема и откройте кран 16 (Рис. 1).

### Установка диска

Открутите 4 винта крепления защитного кожуха (рис. 7) и снимите кожух диска. Открутите гайку крепления диска и снимите прижимную шайбу. Установите диск на вал электродвигателя, установите прижимную шайбу и закрутите гайку. Наденьте на гайку ключ и удерживая вал двигателя отверткой закрутите гайку ключом (рис. 8). Установите на место защитный кожух.

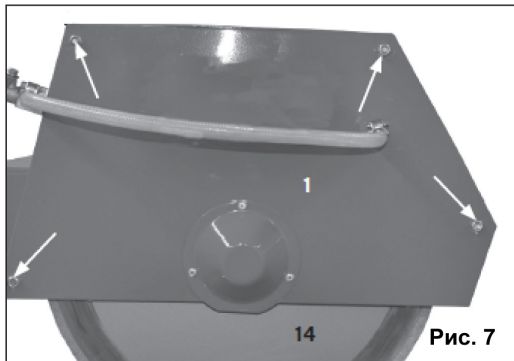


Рис. 7

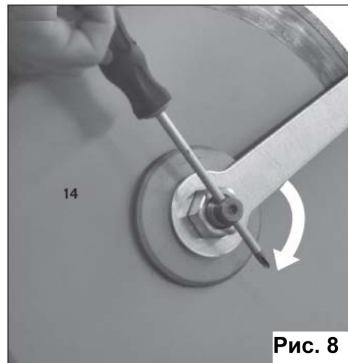


Рис. 8

### Проверка правильности установки диска и подкатного стола

Выкрутите винт-фиксатор «е» (рис. 9), ограничивающий вертикальное перемещение головки станка. Подкатите столик к диску и нажимая вниз ручку 3 (рис. 10) убедитесь, что диск свободно входит в узкую прорезь стола. Ослабьте гайку воротком «d» (рис. 11) и, взявшись за ручку, расположенную на крышке двигателя, поверните головку станка на 45° (рис. 12). Убедитесь, что диск входит в широкую прорезь подкатного стола станка, что свидетельствует о правильной установке подкатного стола и диска.

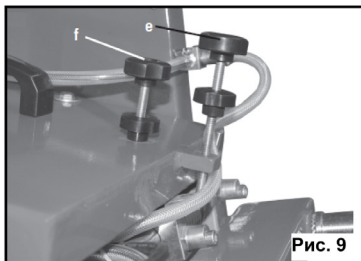


Рис. 9



Рис. 10

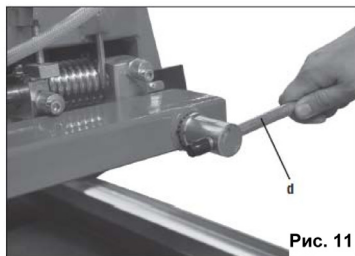


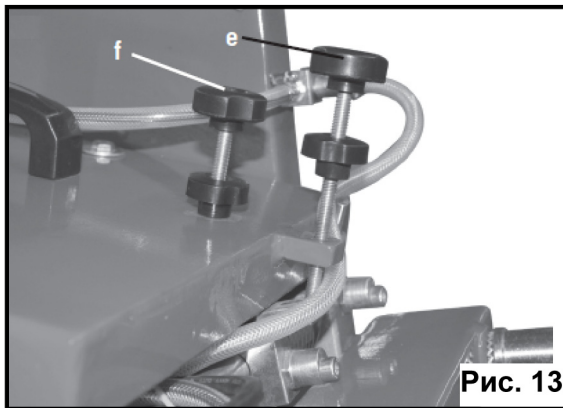
Рис. 11



Рис. 12

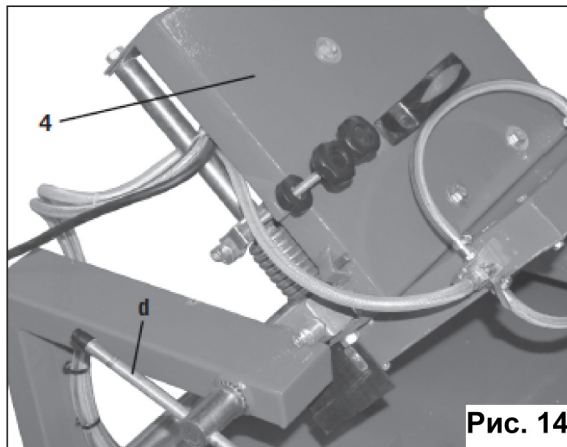
### Регулировка вертикального перемещения диска

Винт-фиксатор «е» ограничивает вертикальное перемещение головки станка. Винт-фиксатор «f» ограничивает глубину погружения диска. Для фиксации головки станка на заданную глубину  $h_{trf}$  отрегулируйте винтом «е» глубину погружения диска и зафиксируйте ее винтом «f» (рис. 13).



### Регулировка угла и ширины реза

Угол наклона диска может быть установлен в положении  $90^\circ$  или  $45^\circ$ . Для изменения угла наклона диска ослабьте гайку-фиксатор воротком «d» и установите голову станка в положении  $90^\circ$  или  $45^\circ$ . Зафиксируйте наклон головы станка воротком «d» (рис. 14).



Для регулировки угла реза в горизонтальной плоскости используйте угловую линейку 13 (рис. 15). Для этого ослабьте винт «с», установите нужный угол реза и зафиксируйте винт «с».

Для регулировки ширины реза ослабьте винт «b», установите линейку «13» в нужное положение и зафиксируйте винт «b».

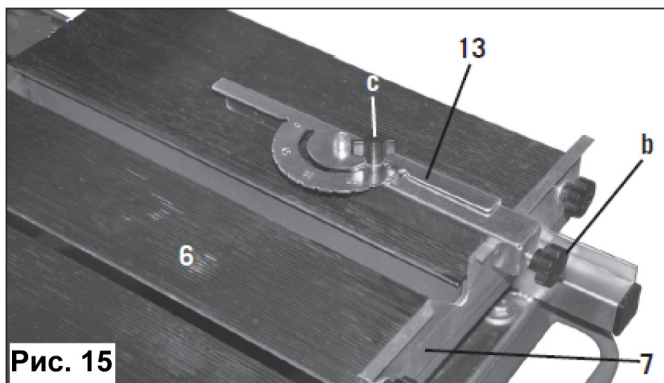


Рис. 15

#### Включение/выключение станка

Для включения станка подключите станок к сети 230В и нажмите на кнопку «I» выключателя 2 (рис. 16). Для выключения станка нажмите кнопку «0» выключателя.

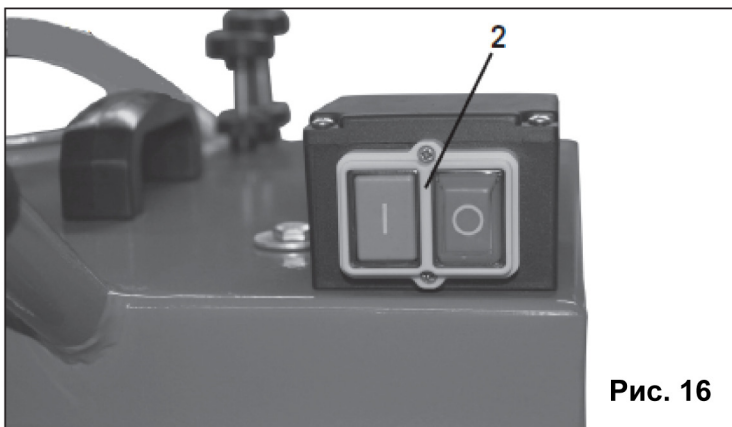


Рис. 16

## 7. РАБОТА НА СТАНКЕ

1. Установите требуемые параметры реза.
2. Установите диск, выбранный в зависимости от обрабатываемого материала. Качественная и безопасная работа может осуществляться только при использовании правильно подобранных дисков, лишенных малейших повреждений.
3. Перед началом работы всегда проверяйте, что защитный кожух и подающие воду трубки установлены и закреплены надлежащим образом, а посторонние предметы и наладочный инструмент удалены из рабочей зоны.

### **Внимание!**

Помните, что попадание воды на электродвигатель недопустимо!

4. Заполните поддон станка водой, откройте кран подачи воды и, надев защитные очки и наушники, включите станок, нажав на зеленую кнопку «I» на выключателе. В момент запуска станка режущий диск не должен касаться обрабатываемого материала. Дождитесь, когда диск наберет полную скорость вращения, и убедитесь, что он вращается равномерно, без биения, а насос принудительной подачи воды работает.
5. При помощи подкатного стола плавно подайте обрабатываемый материал в зону реза.
6. Следите за тем, чтобы на столе не оставались осколки заготовок – во время работы они могут войти в контакт с диском и отлететь в сторону, создав угрозу нанесения травмы.
7. Для остановки станка нажмите на красную кнопку «0» на выключателе.
8. Через каждый час работы необходимо заменять воду в поддоне станка. Для чего удалите пробку и слейте воду, уберите при помощи ветоши твердые остатки обрабатываемого материала.

## 8. ТЕХНИЧЕСКОЕ ОБСЛУЖИВАНИЕ

**Внимание!** Не приступайте к техническому обслуживанию станка пока не убедитесь, что он отключен от электросети.

Заменяйте изношенные детали по мере необходимости. Электрические шнуры в случае износа или повреждения следует заменять немедленно.

Содержите станок и рабочее место в чистоте. Не допускайте накопления пыли на станке и внутри корпуса. Очищайте станок пылесосом или сжатым воздухом. Электродвигатель должен содержаться в чистоте.

Останавливайте станок, проверяйте состояние крепления и положения всех сопрягаемых деталей, узлов и механизмов после 50 часов наработки.

**9. ВОЗМОЖНЫЕ НЕИСПРАВНОСТИ И МЕТОДЫ ИХ УСТРАНЕНИЯ**

Неисправность	Возможная причина	Действия по устранению
Повышенная вибрация	1. Отрезной диск разбалансирован	1. Снимите диск и замените на другой.
Электродвигатель перегружается (перегревается), теряет обороты при работе.	1. Скорость подачи слишком высокая 2. Диск не предназначен для работы с данным материалом заготовки.	1. Уменьшите скорость подачи заготовки 2. Замените диск
Электродвигатель работает на полной скорости, но отрезной диск останавливается во время реза	1. Отрезной диск слабо закреплен	1. Закрепите отрезной диск
Электродвигатель не запускается	1. Питание не поступает, так как сетевой выключатель разомкнут 2. Неисправный магнитный пускатель 3. Отсутствует напряжение в электросети	1. Включите сетевой выключатель 2. Обратитесь в сервисный центр для замены магнитного пускателя 3. Проверьте напряжение в электросети
Электродвигатель не развивает полную скорость и не работает на полную мощность	1. Низкое напряжение 2. Слишком длинный удлинительный шнур	1. Проверьте напряжение в сети 2. Укоротите длину или увеличьте сечение шнура удлинителя
При работе образуется пыль	1. Нет воды в поддоне 2. Закрыт водопроводный кран 3. Засорился водопроводный шланг 4. Водяной насос не работает	1. Налейте в поддон воды 2. Откройте водопроводный кран 3. Поменяйте воду в поддоне и прочистите водопроводные шланги 4. Обратитесь в сервисный центр Elitech.

## 10. ТРАНСПОРТИРОВКА И ХРАНЕНИЕ

### Транспортировка

Изделие в упаковке изготовителя можно транспортировать всеми видами крытого транспорта при температуре воздуха от минус 50 до плюс 50 °С и относительной влажности до 80% (при температуре плюс 25°С) в соответствии с правилами перевозки грузов, действующих на данном виде транспорта.

### Хранение

Изделие должно храниться в упаковке изготовителя в отапливаемом вентилируемом помещении при температуре от плюс 5 до плюс 40°С и относительной влажности до 80% (при температуре плюс 25°С).

## 11. УТИЛИЗАЦИЯ

Не выбрасывайте пилу и ее компоненты вместе с бытовым мусором. Утилизируйте пилу согласно действующим правилам по утилизации промышленных отходов.

## 12. СРОК СЛУЖБЫ

Изделие относится к профессиональному классу. Срок службы 7 лет.

## 13. ГАРАНТИЯ

Гарантийный срок на товар и условия гарантии указаны в гарантийном талоне.

## 14. ДАННЫЕ О ПРОИЗВОДИТЕЛЕ, ИМПОРТЕРЕ, СЕРТИФИКАТЕ/ ДЕКЛАРАЦИИ И ДАТЕ ПРОИЗВОДСТВА

Данные о производителе, импортере, официальном представителе, информация о сертификате или декларации, а так же информация о дате производства находится в приложении №1 к руководству по эксплуатации.









**8 800 100 51 57**

Номер круглосуточной бесплатной горячей линии по РФ.  
Вся дополнительная информация о товаре и сервисных  
центрах на сайте

**[www.elitech-tools.ru](http://www.elitech-tools.ru)**