



ДОМАШНИЙ МАСТЕР

ПАСПОРТ

ПЕРФОРАТОР ELITECH

П 280ЭМ (E2205.012.XX)

ПАШПАРТ

ПЕРФАРАТАР ELITECH

П 280ЭМ (E2205.012.XX)

ТӨЛҚҰЖАТ

ПЕРФОРАТОРЫ ELITECH

П 280ЭМ (E2205.012.XX)

ԱՆՁՆԱԳԻՐ

Պերֆորատոր ELITECH

П 280ЭМ (E2205.012.XX)





RU

Паспортизделия..... 3 - 17 Стр.

BY

Пашпарт вырабы..... 19 - 33 Старонка

KZ

Өнім паспорты..... 35 - 49 Бет

AM

Ապրանքի անձնագիր..... 51 - 65 Էջեր

УВАЖАЕМЫЙ ПОКУПАТЕЛЬ!

Благодарим Вас за выбор продукции ELITECH! Мы рекомендуем Вам внимательно ознакомиться с данным руководством и тщательно соблюдать предписания по мерам безопасности, эксплуатации и техническому обслуживанию оборудования.

Содержащаяся в руководстве информация основана на технических характеристиках, имеющихся на момент выпуска руководства.

Настоящий паспорт содержит информацию, необходимую и достаточную для надежной и безопасной эксплуатации изделия.

В связи с постоянной работой по совершенствованию изделия изготовитель оставляет за собой право на изменение его конструкции, не влияющее на надежность и безопасность эксплуатации, без дополнительного уведомления.

СОДЕРЖАНИЕ

1. Назначение	4
2. Правила техники безопасности	4
3. Технические характеристики	6
4. Комплектация	6
5. Описание конструкции	7
6. Подготовка к работе	8
7. Эксплуатация	10
8. Техническое обслуживание	12
9. Возможные неисправности и методы их устранения	13
10. Транспортировка и хранение.....	13
11. Утилизация.....	14
12. Срок службы	14
13. Данные о производителе, импортере, сертификате/декларации и дате производства	14
14. Гарантийные обязательства.....	14



1. НАЗНАЧЕНИЕ

Перфоратор предназначен для бурения отверстий, штробления пазов, разрушения твердых материалов, таких как кирпич, бетон, природный и искусственный камень и т.п..

В качестве рабочих насадок в перфораторе могут использоваться бур, зубило, коронка. Рабочие насадки для данной модели перфоратора имеют специальный хвостовик SDS-plus.

2. ПРАВИЛА ТЕХНИКИ БЕЗОПАСНОСТИ

Рабочее место:

- Рабочее место должно быть чистым и хорошо освещенным. Загрязненное рабочее место и недостаточная освещенность может стать причиной травмы.
- Не работайте с инструментом в помещении с повышенной взрывоопасностью, рядом с легко воспламеняющимися жидкостями, газами и пылью. Электроинструмент при работе создает искры, которые могут привести к воспламенению взрывоопасной пыли или газов.
- Не допускайте к месту работы детей, посторонних лиц и животных.
- Не отвлекайтесь во время работы с инструментом.

Электробезопасность:

- Вилка электроинструмента должна соответствовать сетевой розетке. Убедитесь, что напряжение инструмента соответствует напряжению в розетке.
- Не подвергайте инструмент воздействию дождя или влаги. Влажный инструмент повышает риск поражения электрическим током.
- Не вытаскивайте вилку инструмента из розетки, дергая за шнур питания, и не переносите инструмент, держа его за шнур питания, это приведет к его повреждению.
- Следите, чтобы электрокабель не был запутан. Не располагайте электрокабель вблизи нагревательных приборов, острых краев, масла и движущихся деталей, которые могут привести к его повреждению.
- При использовании электроинструмента вне помещения используйте соответствующий удлинитель, подходящий для этих целей.
- При использовании электроинструмента в местах с повышенной влажностью подключайте его к сети питания через устройство защитного отключения (максимальный ток утечки 30мА) соответствующего номинала.

Личная безопасность:

- Не работайте с электроинструментом в состоянии усталости, алкогольного опьянения или после приема лекарственных препаратов, снижающих концентрацию внимания.

- Используйте средства индивидуальной защиты (очки, наушники, респиратор, защитная обувь и одежда).

- Не допускайте случайного включения инструмента. Перед включением электроинструмента в сеть убедитесь, что переключатель инструмента находится в выключенном положении.

- Перед включением электроинструмента в сеть питания снимите с него все регулировочные инструменты и гаечные ключи. Оставшиеся на инструменте регулировочный инструмент и гаечные ключи при включении инструмента могут привести к травмам.

- При работе с электроинструментом сохраняйте устойчивое положение. При использовании стремянки (лестницы) убедитесь в ее надежном закреплении. При возможности работайте с помощником, который сможет Вас подстраховать.

- Одевайтесь соответствующим образом. Не надевайте свободную одежду или украшения. Ваши волосы, одежда и перчатки должны находиться на безопасном расстоянии от вращающихся частей инструмента.

- Если в инструменте предусмотрены устройства для подключения пылесборника, используйте их. Это поможет снизить риск получения травмы, связанный с повышенным пылеобразованием, а также увеличит точность при работе с электроинструментом.

Дополнительные правила техники безопасности для перфораторов:

- Пользуйтесь средствами защиты органов слуха.

- Пользуйтесь дополнительной рукояткой, входящей в комплект поставки инструмента. Потеря контроля может привести к личной травме.

- Держите инструменты за изолированные захватные поверхности при выполнении действий, при которых режущий инструмент может коснуться скрытой проводки или собственного шнура. При контакте с проводом, находящимся «под напряжением», незащищенные металлические части инструмента тоже будут «под напряжением» и приведут к поражению оператора электрическим током.

- Надевайте каску (предохранительный шлем), защитные очки и/или защитную маску. Также настоятельно рекомендуется надевать защитный респиратор и перчатки с толстыми подкладками.

- Перед работой убедитесь в надёжности крепления оснастки.

- Если в холодную погоду инструмент внесен в теплое помещение, то перед эксплуатацией дайте инструменту прогреться до комнатной температуры. Это размягчит смазку и предотвратит образование конденсата на электрических частях инструмента.

- Всегда следите за тем, чтобы обеспечить хорошую опору для ног. При использовании инструмента на высоте убедитесь, что под Вами никого нет.

- Держите инструмент крепко обеими руками.
- Держите руки подальше от подвижных частей инструмента.

Критерии предельного состояния

Внимание! При возникновении посторонних шумов при работе электроинструмента, повреждений изоляции электрокабеля, механических повреждений корпуса необходимо немедленно выключить электроинструмент и обратиться в авторизованный сервисный центр для устранения неисправностей.

3. ТЕХНИЧЕСКИЕ ХАРАКТЕРИСТИКИ

Таблица 1

ПАРАМЕТРЫ		П 280ЭМ
Код		E2205.012.01
Мощность, Вт		1000
Максимальный диаметр сверления, мм	Бетон (Коронка)	68
	Бетон (бур)	28
	Сталь	13
	Дерево	30
Энергия удара, Дж		4
Кол-во режимов		3
Скорость вращения на холостом ходу, об/мин		0-850
Частота ударов, уд/мин		0-4100
Тип патрона		SDS-plus
Номинальное напряжение, В		230
Номинальная частота сети, Гц		50
Габаритные размеры, мм		365×105×230
Вес, кг		4,4

4. КОМПЛЕКТАЦИЯ

- | | |
|-----------------------------------|---------|
| 1. Перфоратор | – 1 шт. |
| 2. Рукоятка дополнительная | – 1 шт. |
| 3. Ограничитель глубины сверления | – 1 шт. |
| 4. Кейс | – 1 шт. |
| 5. Руководство по эксплуатации | – 1 шт. |

5. ОПИСАНИЕ КОНСТРУКЦИИ

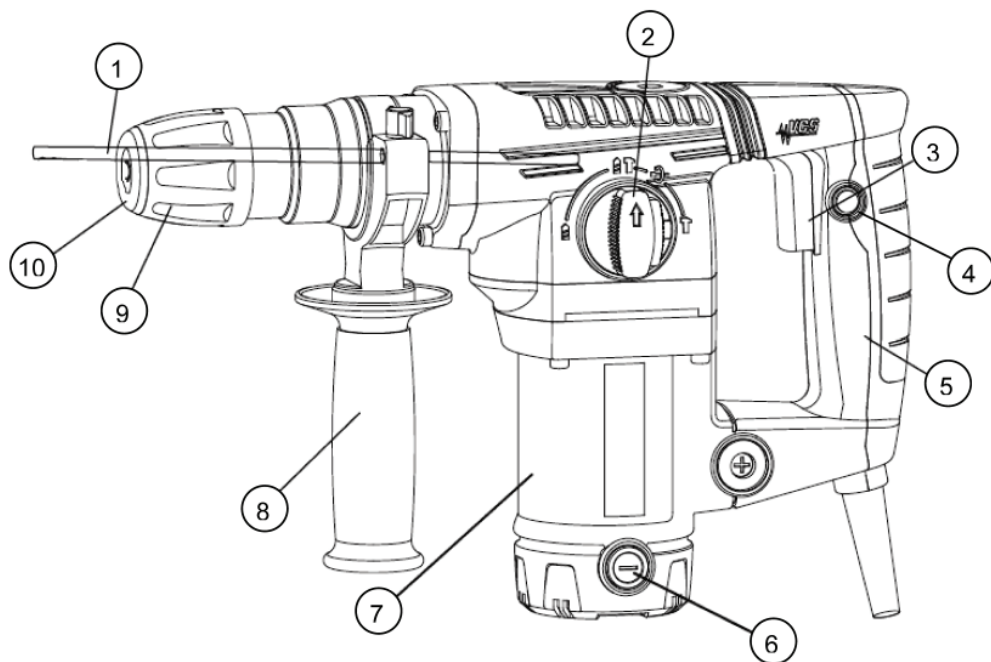


Рис. 1

- 1 – ограничитель глубины сверления
- 2 – переключатель режимов работы
- 3 – выключатель
- 4 – кнопка фиксации выключателя
- 5 – рукоятка основная
- 6 – крышка доступа к щеткам
- 7 – двигатель
- 8 – рукоятка дополнительная
- 9 – крышка патрона
- 10 – патрон SDS-plus

6. ПОДГОТОВКА К РАБОТЕ

Внимание! Перед настройкой перфоратора отключите его от электросети.

Дополнительная рукоятка

Всегда эксплуатируйте перфоратор с установленной дополнительной рукояткой и держите перфоратор крепко обеими руками. Дополнительная рукоятка 8 (Рис 1) вращается относительно обеих сторон, что позволяет легко держать перфоратор в любом положении.

Для изменения положения дополнительной рукоятки ослабьте ее, открутив против часовой стрелки. Поверните рукоятку до желаемой позиции и затяните рукоятку по часовой стрелке.

Выключатель

Внимание! Перед включением инструмента всегда проверяйте работоспособность кнопки пуска, после отпускания она должна легко возвращаться в положение «Выключено».

Чтобы включить инструмент, нажмите на выключатель 3 (Рис.1). Скорость вращения может плавно изменяться в зависимости от давления, приложенного к выключателю. Чем больше давление, тем выше обороты двигателя. Для выключения перфоратора отпустите выключатель.

Для продолжительных действий нажмите на выключатель 3 (Рис. 1), а затем нажмите кнопку фиксации выключателя 4 (Рис. 1) и не отпуская ее, отпустите выключатель. Для выключения режима продолжительного действия, нажмите на выключатель до упора и отпустите его.

Установка/снятие бура

Перед установкой бура тщательно очистите, и смажьте его хвостовик смазкой для буров.

Вставьте бур в патрон и поворачивая бур, надавите на него до зацепления с патроном (Рис. 2). После установки убедитесь в надежности закрепления бура, попытайтесь вытянуть его из патрона. Для снятия бура потяните крышку патрона вниз и вытащите бур (Рис 3).

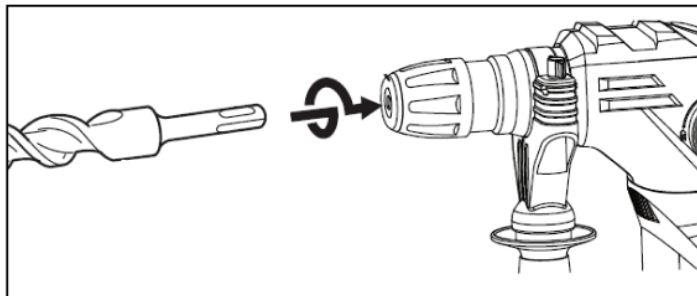


Рис. 2

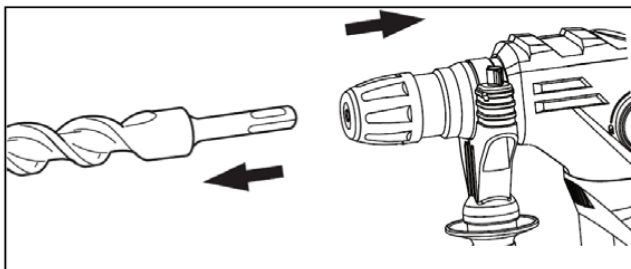


Рис. 3

Примечание: Рекомендованная смазка для буров:

Смазка для буров Elitech (60гр), код: 2006.000100

Смазка для буров Elitech (125гр), код: 2006.000200

Переключатель режима работы

Переключатель режима работы имеет 4 положения (Рис. 4).

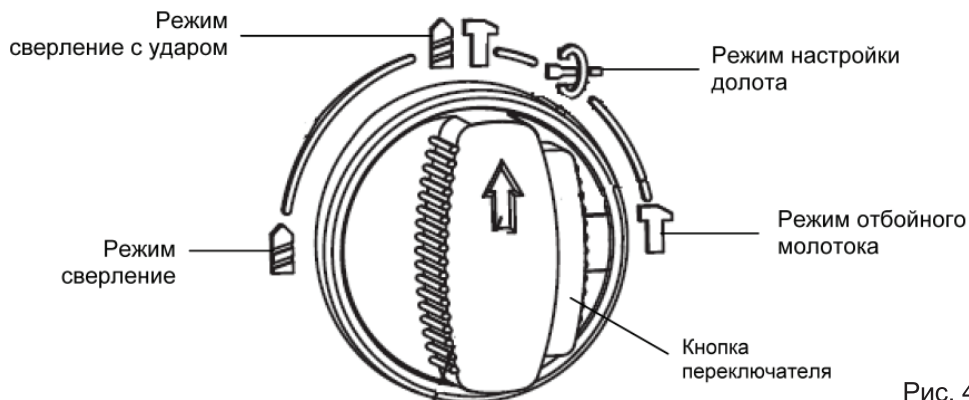


Рис. 4

Для переключения режимов работы нажмите на кнопку переключателя (Рис. 4) и поверните, не отпуская кнопки, переключатель в необходимое положение. Только потом отпустите кнопку переключателя.

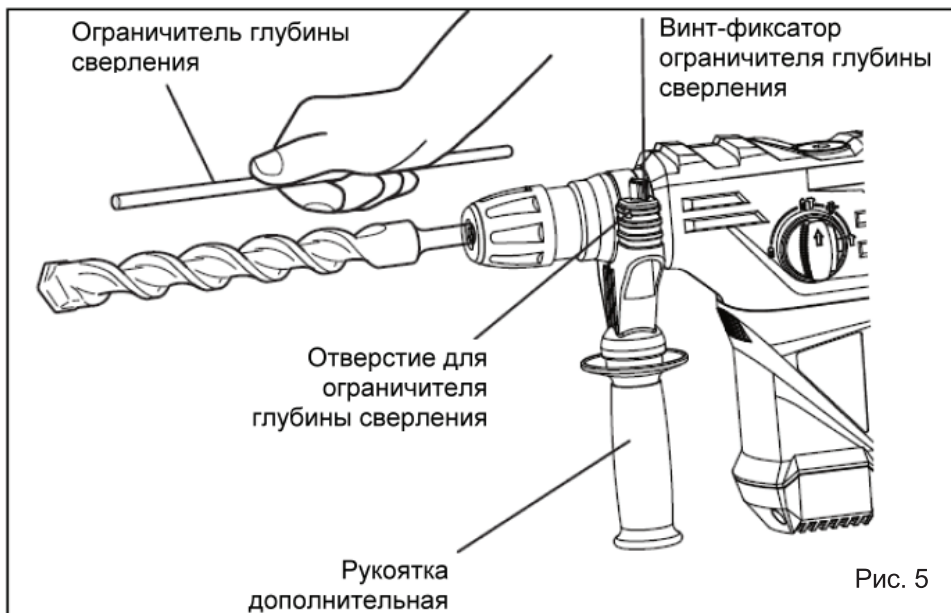
Внимание! Перед включением перфоратора убедитесь в том, что переключатель находится точно в одном из положений. Если он находится между ними, включение перфоратора может привести к повреждению перфоратора.

Во время вращения не пытайтесь повернуть переключатель режимов работы, так как это приведет к поломке перфоратора.

Внимание! Работать перфоратором можно в одном из трех положений (сверление, сверление с ударом, отбойный молоток). Положение настройки долота служит только для изменения положения долота.

Ограничитель глубины сверления

Ограничитель глубины сверления (Рис. 5) используется для сверления отверстий заданной глубины. Для установки ограничителя глубины сверления открутите винт-фиксатор и вставьте ограничитель глубины в отверстие на дополнительной рукоятке. Отрегулируйте ограничитель глубины сверления до желаемой глубины и зафиксируйте винтом.



7. ЭКСПЛУАТАЦИЯ

Режим сверление с ударом

Для сверления в бетоне, кирпиче и в других подобных материалах установите переключатель режимов работы в положение сверление с ударом (Рис. 6). Для этих работ используйте буры с твердосплавными наконечниками.

Расположите бур в месте, выбранном для сверления, и нажмите на кнопку пуска.

Не прикладывайте силу к перфоратору. Легкое давление дает наилучший результат. Крепко держите перфоратор и не позволяйте ему соскальзывать с наметенной точки.

Когда отверстие станет наполняться пылью и крошками, не прикладывайте дополнительного давления, а наоборот, на холостом ходу частично выньте бур из отверстия. Повторив эту операцию несколько раз, Вы очистите отверстие от частиц и крошек, что позволит Вам продолжить эффективное сверление.

Внимание! Очень большая и неожиданная сила вращения, приложенная к перфоратору, может возникнуть при засорении канала частицами или при попадании бура на арматурный прут. Поэтому всегда пользуйтесь дополнительной боковой ручкой, крепко удерживая перфоратор во время сверления за обе рукоятки. Не выполнение этого требования ведет к потере управления перфоратором, что может вызвать серьезные травмы.

Предохранительная муфта

Предохранительная муфта включится с характерным треском, когда перфоратор достигнет определенного чрезмерного момента вращения. Когда это произойдет, бур перестанет вращаться.

Внимание! Как только муфта сработает, немедленно выключите перфоратор. Это действие способствует наименьшему износу кулачков предохранительной муфты.

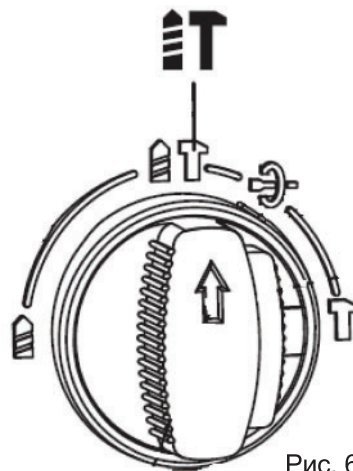


Рис. 6

Режим отбойного молотка

Для отслаивания, скалывания и других отбойных работ установите переключатель режимов работы в положение отбойный молоток (Рис. 7) В режиме отбойный молоток используется насадка долото.

Держите перфоратор крепко двумя руками. Включите перфоратор и прикладывайте легкое усилие для удержания перфоратора в выбранном для удара месте. Сильно давить на перфоратор нет необходимости, так как это не даст лучших результатов.

Для настройки положения плоского долота необходимо установить переключатель режимов в положение настройки долота (Рис. 8). Выставить необходимое положение зубила и вернуть переключатель в положение отбойный молоток. Только после этого продолжить работу.

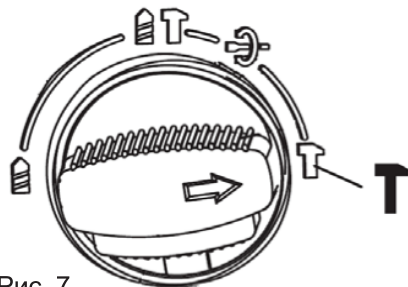


Рис. 7

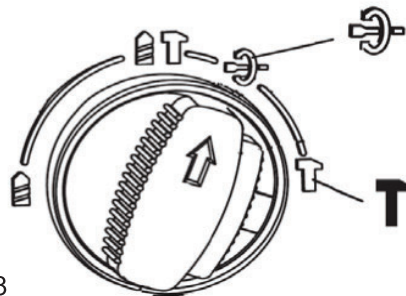


Рис. 8

Режим сверления

Для сверления отверстий без удара установите переключатель режимов работы в положение сверление (Рис. 9).

Сверление в дереве

При сверлении в дереве наилучшие результаты достигаются при использовании сверл для дерева, снабженных направляющим винтом. Направляющий винт упрощает сверление, удерживая сверло в обрабатываемой детали.

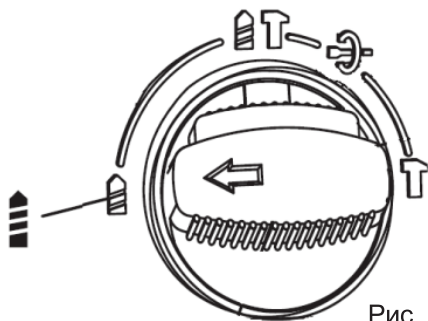


Рис. 9

Сверление в металле

Для предотвращения скольжения сверла при начале сверления, сделайте углубление с помощью кернера и молотка в точке сверления. Вставьте острие сверла в выемку и начните сверлить. При сверлении металлов используйте смазку для резки. Исключения составляют чугун и латунь, которые сверлятся насухо.

Внимание!

Чрезмерное нажатие на инструмент не ускорит сверление. На самом деле, чрезмерное давление только повредит наконечник Вашего сверла, снизит производительность инструмента и сократит срок его службы. Когда просверливаемое отверстие становится сквозным, на инструмент/сверло воздействует значительная сила. Крепко удерживайте инструмент и будьте осторожны, когда сверло начинает проходить сквозь обрабатываемую деталь.

Всегда закрепляйте небольшие обрабатываемые детали в тисках или подобном зажимном устройстве.

Если инструмент эксплуатируется непрерывно, периодически делайте перерывы между работой на 15 минут, это позволит избежать перегрева инструмента и его поломки.

8. ТЕХНИЧЕСКОЕ ОБСЛУЖИВАНИЕ

Внимание! Перед техническим обслуживанием проверяйте, что электроинструмент отключен от электросети.

- Каждый раз по окончании работы рекомендуется очищать корпус инструмента и вентиляционные отверстия от грязи и пыли мягкой тканью или салфеткой. Устойчивые загрязнения рекомендуется устранять при помощи мягкой ткани, смоченной в мыльной воде. Недопустимо использовать для устранения загрязнений растворители: бензин, спирт и т.п. Применение растворителей может привести к повреждению корпуса инструмента.

- Для обеспечения безопасности и надежности инструмента, ремонт или регулировку необходимо производить в специализированных сервисных центрах.

9. ВОЗМОЖНЫЕ НЕИСПРАВНОСТИ И МЕТОДЫ ИХ УСТРАНЕНИЯ

Таблица 2

Неисправность	Возможная причина	Действия по устранению
Электродвигатель перегревается.	<ol style="list-style-type: none"> 1. Слишком большие обороты двигателя, несовместимые с данным диаметром бура/коронки 2. Слишком большой диаметр бура/коронки 3. Сломались твердосплавные напайки бура/коронки 4. Продолжительная работа в непрерывном режиме 	<ol style="list-style-type: none"> 1. Уменьшите обороты двигателя 2. Не превышайте максимальный диаметр бури для данной модели перфоратора 3. Замените бур/коронку 4. Эксплуатируйте инструмент в повторно-кратковременном режиме
Электродвигатель работает, но бур не крутится.	<ol style="list-style-type: none"> 1. Не до конца переключен переключатель выбора режимов работы 2. Переключатель режимов установлен в положении настройки долота 	<ol style="list-style-type: none"> 1. Установите переключатель режимов работы в нужное положение 2. Выберите правильный режим работы
Электродвигатель не запускается	<ol style="list-style-type: none"> 1. Питание не поступает, так как сетевой выключатель разомкнут 2. Неисправный выключатель 3. Отсутствует напряжение в электросети 	<ol style="list-style-type: none"> 1. Включите сетевой выключатель 2. Обратитесь в сервисный центр 3. Проверьте напряжение в электросети

10. ТРАНСПОРТИРОВКА И ХРАНЕНИЕ

Транспортировка

Электроинструмент в упаковке изготовителя можно транспортировать всеми видами крытого транспорта при температуре воздуха от минус 50 до плюс 50 °С и относительной влажности до 80% (при температуре плюс 25°С) в соответствии с правилами перевозки грузов, действующих на данном виде транспорта.

Хранение

Электроинструмент должен храниться в упаковке изготовителя в отапливаемом вентилируемом помещении при температуре от плюс 5 до плюс 40°С и относительной влажности до 80% (при температуре плюс 25°С).



11. УТИЛИЗАЦИЯ

Не выбрасывайте электроинструмент и его компоненты вместе с бытовым мусором. Утилизируйте электроинструмент согласно действующим правилам по утилизации промышленных отходов.

12. СРОК СЛУЖБЫ

Изделие относится к бытовому классу. Срок службы 5 лет.

13. ДАННЫЕ О ПРОИЗВОДИТЕЛЕ, ИМПОРТЕРЕ, СЕРТИФИКАТЕ/ДЕКЛАРАЦИИ И ДАТЕ ПРОИЗВОДСТВА

Данные о производителе, импортере, официальном представителе, информация о сертификате или декларации, а так же информация о дате производства, находится в приложении №1 к руководству по эксплуатации.

14. ГАРАНТИЙНЫЕ ОБЯЗАТЕЛЬСТВА

Гарантийный срок на инструмент серии «Домашний Мастер» составляет 24 месяца с момента продажи Потребителю.

Срок службы инструмента и комплектующих изделий устанавливается производителем и указан в руководстве по эксплуатации (Паспорт).

В течение гарантийного срока покупатель имеет право на бесплатное устранение неисправностей, которые явились следствием производственных дефектов. Ремонт и экспертиза товара, при обнаружении недостатка, производится только в авторизованных сервисных центрах, актуальный перечень которых можно найти на сайте <https://elitech-tools.ru/sections/service>

Гарантийный ремонт производится по предъявлению документа приобретения и гарантийного талона, а при отсутствии - срок начала гарантии исчисляется со дня изготовления товара.

Заменяемые по гарантии детали переходят в собственность мастерской.

Гарантийное обслуживание не распространяется на изделия, недостатки которых возникли вследствие:

- нарушения условий и правил эксплуатации, хранения и/или транспортировки товара, а также при отсутствии или частичном отсутствии или повреждении маркировочного шильдика и/или серийного номера изделия;
- эксплуатации инструмента с признаками неисправности (повышенный шум, вибрация, сильный нагрев, неравномерное вращение, потеря мощности, снижение оборотов, сильное искрение, запах гари, нехарактерный выхлоп);

- механических повреждений (трещин, сколов, вмятин, деформаций и т.д.);
- повреждений, вызванных воздействием агрессивных сред, высоких температур или иных внешних факторов, при коррозии металлических частей;
- повреждений, вызванных сильным внутренним или внешним загрязнением, попаданием в инструмент инородных предметов и жидкостей, материалов и веществ, засорение вентиляционных каналов (отверстий), масляных каналов, а также повреждений, наступившие вследствие перегрева, неправильного хранения, ненадлежащего ухода;
 - естественного износа упорных, трущихся, передаточных деталей и материалов,
 - вмешательства в работу или повреждения счётчика моточасов.
- перегрузки или неправильной эксплуатации. К безусловным признакам перегрузки инструмента относятся (но не ограничиваясь): появление цветов побежалости, одновременный выход из строя сопряженных или последовательных деталей, например ротора и статора, выход из строя шестерни редуктора и якоря, первичной обмотки трансформатора, деформация или оплавление деталей, узлов инструмента, или проводов электродвигателя под действием высокой температуры, а также вследствие несоответствия параметров электросети указанному в таблице номиналов для данного инструмента;
 - выхода из строя сменных приспособлений (звездочек, цепей, шин, форсунок, дисков, ножей кусторезов, газонокосилок и триммеров, лески и триммерных головок, защитных кожухов, аккумуляторов, свечей зажигания, топливных и воздушных фильтров, ремней, пилок, звездочек, цанг, сварочных наконечников, шлангов, пистолетов и насадок для моек высокого давления, элементов натяжения и крепления (болтов, гаек, фланцев), воздушных фильтров и т.п.), а также неисправности инструмента, вызванные этими видами износа;
 - несоблюдения требований к составу и качеству топливной смеси, повлекшему выход из строя поршневой группы (залегание поршневого кольца и/или наличие царапин и задиrow на внутренней поверхности цилиндра и поверхности поршня, разрушение или оплавление опорных подшипников шатуна и поршневого пальца);
 - недостаточного количества масла или не соответствием типа масла в картере у компрессоров, 4-х тактных двигателей (наличие царапин и задиrow на шатуне, коленвале, даже при наличии датчика уровня масла);
 - выхода из строя расходных и быстроизнашивающихся деталей, сменных приспособлений и комплектующих (стартеры, приводные шестерни, направляющие ролики, приводные ремни, колеса, резиновые амортизаторы, уплотнители, сальники, лента тормоза, защитные кожухи, поджигающие электроды, термопары, сцепления, смазка, угольные щетки, ведущие звездочки, сварочная горелка (сопла, наконечники и направляющие каналы), стволы, клапана моек высокого давления, и т.п.), а также на неисправности инструмента, вызванные этими видами износа;
 - вмешательства с повреждением шлицев крепежных элементов, пломб, защитных стикеров и т.п.;



Гарантия не распространяется:

- На инструмент, в конструкцию которого были внесены изменения и дополнения;
- На инструменты бытового назначения, используемые для предпринимательской деятельности или в профессиональных, промышленных целях (согласно назначению в руководстве по эксплуатации);
- На профилактическое и техническое обслуживание инструмента (смазку, промывку, чистку, регулировку и т.д.);
- Неисправности инструмента, возникшие вследствие использования принадлежностей, сопутствующих и запасных частей, которые не являются оригинальными.



ГАРАНТИЙНЫЙ ТАЛОН

Наименование изделия: _____

Модель: _____

Артикул модели: _____

Дата выпуска: _____

Серийный номер: _____

Дата продажи: _____

Штамп торговой организации:



ОТРЫВНОЙ ТАЛОН № _____
(заполняется сервисным центром)

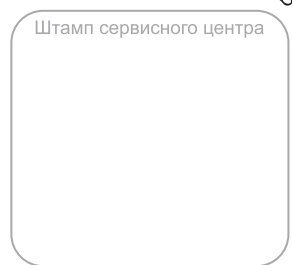
Дата приемки _____

Сервисный центр _____

Номер заказ-наряда _____

Дата выдачи _____

Подпись клиента _____



ОТРЫВНОЙ ТАЛОН № _____
(заполняется сервисным центром)

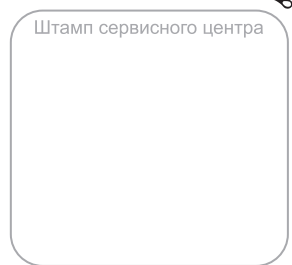
Дата приемки _____

Сервисный центр _____

Номер заказ-наряда _____

Дата выдачи _____

Подпись клиента _____



ОТРЫВНОЙ ТАЛОН № _____
(заполняется сервисным центром)

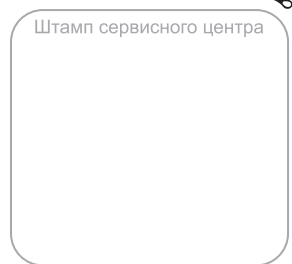
Дата приемки _____

Сервисный центр _____

Номер заказ-наряда _____

Дата выдачи _____

Подпись клиента _____





BY



ШАНОЎНЫ ПАКУПНІК!

Дзякуем Вам за выбар прадукцыі ELITECH! Мы рэкамендуем Вам уважліва азнаёміцца з дадзенай інструкцыяй і паслядоўна выконваць прадпісанні па мерах бяспекі, эксплуатацыі і тэхнічнаму абслугоўванню абсталявання.

Інфармацыя, якая змешчана ў інструкцыі, грунтуецца на тэхнічных характарыстыках, дзейсных на момант выпуску.

Дадзены пашпарт змяшчае інфармацыю, неабходную і дастатковую для надзейнай і бяспечнай эксплуатацыі вырабу.

У сувязі з няспыннай працай па ўдасканаленні вырабу вытворца пакідае за сабой права на змену яго канструкцыі, якая не ўплывае на надзейнасць і бяспеку эксплуатацыі, без дадатковага апавяшчэння.

ЗМЕСТ

1. Прызначэнне.....	20
2. Правілы тэхнікі бяспекі	20
3. Тэхнічныя характарыстыкі	22
4. Камплектацыя.....	22
5. Апісанне канструкцыі	23
6. Падрыхтоўка да працы	24
7. Эксплуатацыя	26
8. Тэхнічнае абслугоўванне	28
9. Магчымыя няспраўнасці і метады іх ліквідацыі	29
10. Транспарціроўка і захоўванне	29
11. Утылізацыя.....	29
12. Тэрмін службы	30
13. Гарантыя	30
14. Дадзеныя аб вытворцу, Імпарцёры і сертыфікаты	30
15. Гарантыйныя абавязацельствы.....	30

1. ПРЫЗНАЧЭННЕ

Перфаратар прызначаны для свідравання адтулін, штрабленні паз, разбурэнні цвёрдых матэрыялаў, такіх як цэгла, бетон, прыродны і штучны камень і да т.п.

У якасці працоўных асадак у перфаратары могуць выкарыстоўвацца свідар, зубіла, каронка. Рабочыя асадкі для дадзенай мадэлі перфаратара маюць спецыяльны хваставік SDS-plus.

2. ПРАВИЛЫ ТЭХНІКІ БЯСПЕКІ

Працоўнае месца:

- Працоўнае месца павінна быць чыстым і добра асветленым. Забруджанае працоўнае месца і недастатковая асветленасць могуць стаць прычынай траўмы.

- Не працуйце з інструментам у памяшканні з падвышанай выбуханебяспекай, побач з лёгкаўзгараемымі вадкасцямі, газамі і пылам. Электраінструмент пры працы стварае іскры, якія могуць прывесці да ўзгарання выбуханебяспечнага пылу ці газаў.

- Не дапускайце да месца працы дзяцей, старонніх асоб і жывёл.

- Не распарушвайце ўвагу падчас працы з інструментам.

Электрабяспека:

- Вілка электраінструмента павінна адпавядаць сеткавай разетцы. Пераканайцеся, што напруга прылады адпавядае напрузе ў разетцы.

- Не падвядзіце інструмент ўздзеянню дажджу ці вільгаці. Вільготны інструмент павялічвае рызыку паразы электрычным токам.

- Не выцягвайце вілку прылады з разетки, тузаючы за шнур сілкавання, і не пераносьце прыладу, трымаючы яе за шнур сілкавання, гэта прывядзе да яго пашкоджання.

- Сачыце, каб электракабель не быў забытаны. Не размяшчайце электракабель зблізку награвальных прыбораў, вострых граняў, мінеральных алеяў, рухомых дэталей, якія могуць яго пашкодзіць.

- Пры выкарыстанні электраінструмента па-за памяшканнем выкарыстоўвайце адпаведны падаўжальнік, прыдатны для гэтых мэт.

- Пры выкарыстанні электраінструмента ў месцах з падвышанай вільготнасцю падлучайце яго да сеткі сілкавання праз прыладу ахоўнага адключэння (максімальны ток уцечкі 30mA) які адпавядае наміналу.

Асабістая бяспека:

- Не працуйце з электраінструментам у стане стомленасці, алкагольнага ап'янення або пасля прыёму лекавых прэпаратаў, якія зніжаюць канцэнтрацыю ўвагі.

- Выкарыстоўвайце сродкі індывідуальнай абароны (акуляры, навушнікі, рэспіратар, ахоўны абутак і адзенне).

- Не дапускайце выпадковага ўключэння інструмента. Перад уключэннем электраінструмента ў сетку або перад падлучэннем акумулятара пераканайцеся, што пераключальнік прылады знаходзіцца ў пазіцыі “выключана”.

- Перад уключэннем электраінструмента ў сетку сілкавання зніміце з яго ўсе рэгулявальныя прылады і гаечныя ключы. Пакінутыя на прыладзе рэгулявальныя прылады і гаечныя ключы пры ўключэнні прылады могуць нанесці траўму.

- Пры працы з электраінструментам займайце ўстойліваю паставу. Пры выкарыстанні драбінаў (сходаў) пераканайцеся ў іх устойлівасці. Пры магчымасці працуйце з напарнікам, які ў выпадку чаго зможа Вас падстрахаваць.

- Апранайцеся адпаведным чынам. Не апранайце свабоднае адзенне або ўпрыгожванні. Вашы валасы, адзенне і пальчаткі павінны знаходзіцца на бяспечнай адлегласці ад рухомых частак інструмента.

- Калі ў прыладзе прадугледжаны прылады для падлучэння пылаборніка, выкарыстоўвайце іх. Гэта дапаможа зменшыць рызыку атрымання траўмы звязанай з падвышаным пылаўтварэннем, а таксама павялічыць дакладнасць працы з электраінструментам.

Дадатковыя правілы тэхнікі бяспекі для перфаратараў:

- Карыстайцеся сродкамі аховы органаў слыху.

- Карыстайцеся дапаможнымі дзяржальнямі, якія ўваходзяць у камплект пастаўкі прылады. Страта кантролю можа прывесці да асабістай траўмы.

- Трымайце прылады за ізаляваныя захопныя паверхні пры выкананні дзеянняў, пры якіх рэжучая прылада можа крануць прыхаванай праводкі ці ўласнага шнура. Пры кантакце з провадам, змешчаным «пад напругай», неабароненыя металічныя часткі прылады таксама будуць «пад напругай» і прывядуць да паразы аператара электрычным токам.

- Апранайце каску (ахоўны шлем), ахоўныя акуляры і/або ахоўную маску. Таксама настойліва рэкамендуецца апранаць ахоўны рэспіратар і пальчаткі з тоўстымі падшэўкамі.

- Перад працай пераканайцеся ў надзейнасці мацавання біты.

- Пры звычайнай эксплуатацыі інструмент можа вібраваць. Шрубы могуць раскруціцца, што прывядзе да паломкі ці няшчаснага выпадку. Перад эксплуатацыяй старанна правярайце зацяжку шруб.

- У халоднае надвор’е, ці калі інструмент не эксплуатаваўся на працягу доўгага перыяду часу, дайце прыладзе час для прагрэву без нагрузкі перад працай з ім. Гэта размякчыць змазку. Без належнага прагрэву ўдарнае дзеянне будзе абцяжарана.

- Заўсёды сочыце за тым, каб забяспечыць добрую апору для ног. Пры выкарыстанні прылады ў высокім месцы ўпэўніцеся, што пад Вамі нікога няма.

- Трымайце інструмент моцна абедзвюма рукамі.

- Трымайце рукі далей ад рухомых частак.



Крытэрыі гранічнага стану

Увага! Пры ўзнікненні старонніх шумоў пры працы электраінструмента, пашкоджанняў ізаляцыі электракабеля, механічных пашкоджанняў корпуса неабходна неадкладна выключыць электраінструмент і звярнуцца ў аўтарызаваны сэрвісны цэнтр для ўхілення няспраўнасцяў.

3. ТЕХНИЧЕСКИЕ ХАРАКТЕРИСТИКИ

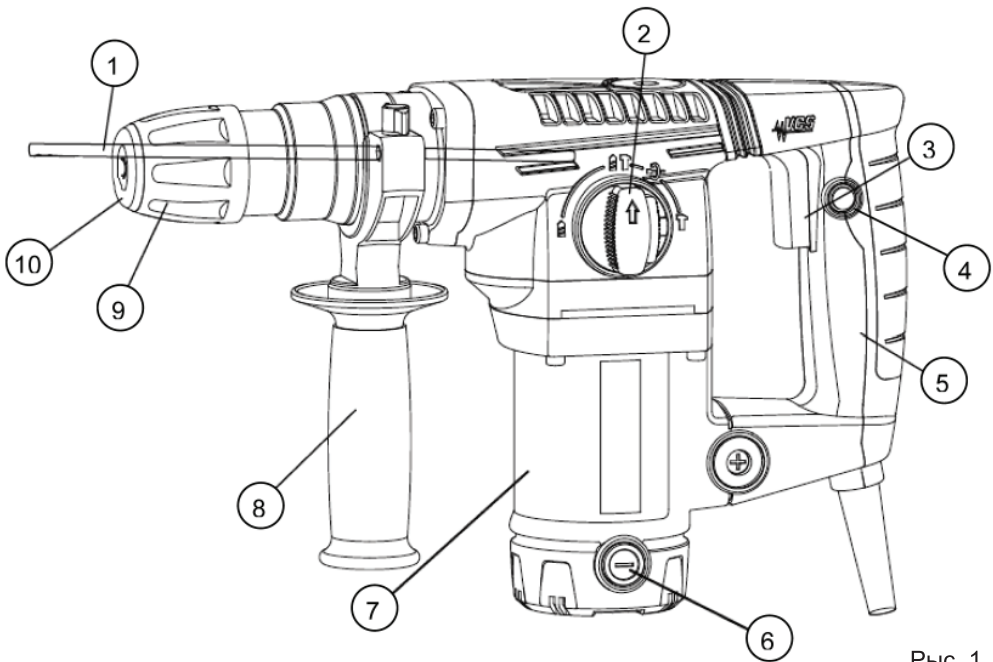
Таблица 1

Параметры		П 280ЭМ
Код		E2205.012.01
Магутнасць, Вт		1000
Максімальны дыяметр аснасткі, мм	Бетон (каронка)	68
	Бетон (бур)	28
	Сталь	13
	Дрэва	30
Сіла ўдару, Дж		4
Коль-ць рэжымў		3
Лік абарачэнняў без нагрукі, аб/мін		0-850
Частата ўдароў, вуд/мін		0-4100
Тып патрона		SDS-plus
Намінальная напруга, В		230
Намінальная частата сеткі, Гц		50
Габарытныя памеры, мм		365×105×230
Вага, кг		4,4

4. КОМПЛЕКТАЦИЯ

- | | |
|-----------------------------------|---------|
| 1. Перфоратор | – 1 шт. |
| 2. Рукоятка дополнительная | – 1 шт. |
| 3. Ограничитель глубины сверления | – 1 шт. |
| 4. Кейс | – 1 шт. |
| 5. Руководство по эксплуатации | – 1 шт. |

5. АПІСАННЕ КАНСТРУКЦЫІ



Рыс. 1

- 1 - абмежавальнік глыбіні свідравання
- 2 - перапыкач рэжымаў працы
- 3 - выключальнік
- 4 - кнопка фіксацыі выключальніка
- 5 – дзяржальня асноўная
- 6 – вечка доступу да шчотак
- 7 - рухавік
- 8 – дзяржальня дадатковая
- 9 - вечка патрона
- 10 - патрон SDS-plus

6. ПАДРЫХТОЎКА ДА ПРАЦЫ

Увага! Перад наладай перфаратара адключыце яго ад электрасеткі.

Дадатковая дзяржальня

Заўсёды эксплуатауйце перфаратар з усталяванай дадатковай дзяржальняй і трымаеце перфаратар дужа абедзвюма рукамі. Дадатковая дзяржальня 8 (мал 1) круціцца адносна абодвух бакоў, што дазваляе лёгка трымаць перфаратар у любым становішчы.

Для змены становішча дадатковай дзяржальні прыслабце яе, адкруціўшы супраць гадзіннікавай стрэлкі. Павярніце дзяржальню да жаданай пазіцыі і зацягніце дзяржальню па гадзіннікавай стрэлцы.

Выключальнік

Увага! Перад уключэннем прылады заўсёды правярайце працаздольнасць кнопкі пуску, пасля адпусчэння яна павінна лёгка вяртацца ў становішча «Выключана».

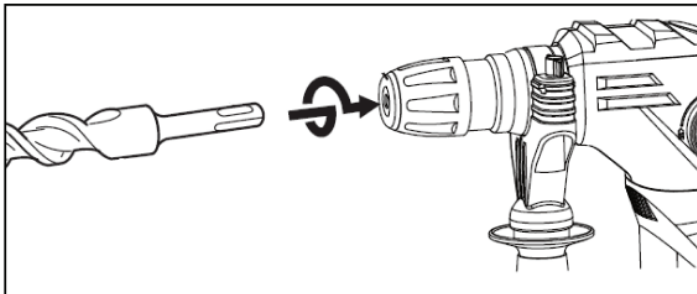
Каб уключыць прыладу, націсніце на выключальнік 3 (мал.1). Хуткасць кручэння можа пльўна змяняцца ў залежнасці ад ціску, прыкладзенага да выключальніка. Чым больш ціск, тым вышэй абарачэнні рухавіка. Для выключэння перфаратара адпусціце выключальнік.

Для працяглых дзеянняў націсніце на выключальнік 3 (мал. 1), а затым націсніце кнопку фіксацыі выключальніка 4 (мал. 1) і не адпускаючы яе, адпусціце выключальнік. Для выключэння рэжыму працяглага дзеяння, націсніце на выключальнік да ўпора і адпусціце яго.

Ўстаноўка/здыманне свідра

Перад усталёўкай свідра старанна ачысціце, і вышмаруйце яго хваставік змазкай для свідраў.

Устаўце свідар у патрон і паварочваючы свідар, націсніце на яго да зачэплення з патронам (мал. 2). Пасля ўсталёўкі пераканаецеся ў надзейнасці замацавання свідра, спрабуючы выцягнуць яго з патрона. Для зняцця свідра пацягніце вечка патрона ўніз і выцягнеце свідар (мал 3).



Рыс. 2

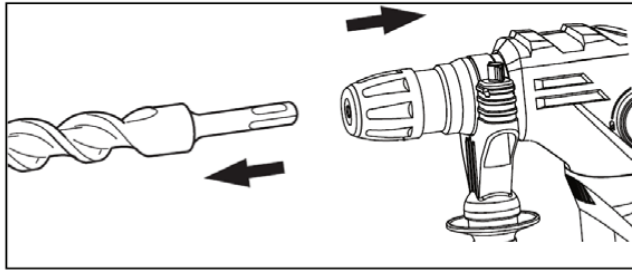


Рис. 3

Заўвага: Рэкамендаваная змазка для свідраў:

Змазка для свідраў Elitech (60гр), код: 2006.000100

Змазка для свідраў Elitech (125гр), код: 2006.000200

Перамыкач рэжыму працы

Перамыкач рэжыму працы мае 4 палажэнні (мал. 4).

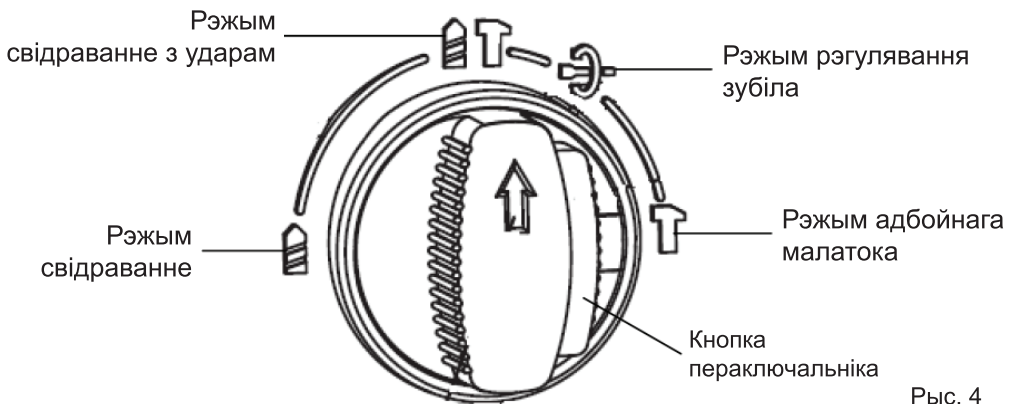


Рис. 4

Для пераключэння рэжымаў працы націсніце на кнопку пераключальніка (мал. 4) і павярніце, не адпускаючы кнопку, перамыкач у неабходнае становішча. Толькі потым адпусціце кнопку перамыкача.

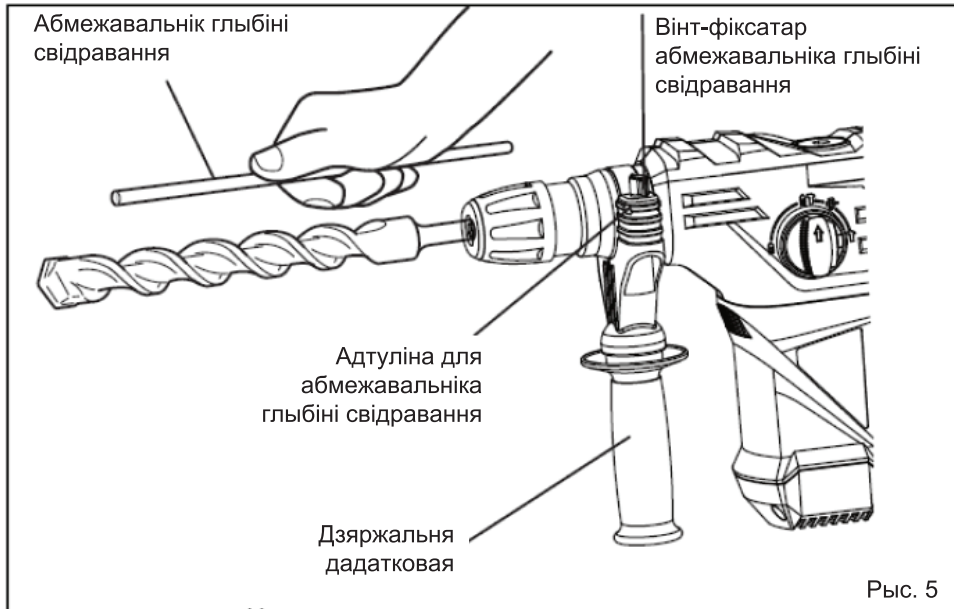
Увага! Перад уключэннем перфаратара пераканайцеся ў тым, што перамыкач знаходзіцца сапраўды ў адным з палажэнняў. Калі ён знаходзіцца паміж імі, уключэнне перфаратара можа прывесці да пашкоджання перфаратара.

Падчас кручэння не спрабуйце павярнуць перамыкач рэжымаў працы, бо гэта прывядзе да паломкі перфаратара.

Увага! Працаваць перфаратарам можна ў адным з трох палажэнняў (свідраванне, свідраванне з ударам, адбойны малаток). Становішча налады долата служыць толькі для змены становішча долата.

Абмежавальнік глыбіні свідравання

Абмежавальнік глыбіні свідравання (мал. 5) выкарыстоўваецца для свідравання адтулін зададзенай глыбіні. Для ўсталёўкі абмежавальніка глыбіні свідравання адкруціце шруба-фіксатар і ўстаўце абмежавальнік глыбіні ў адтуліну на дадатковай дзяржальні. Адрэгулюйце абмежавальнік глыбіні свідравання да жаданай глыбіні і зафіксуйце шрубай.



7. ЭКСПЛУАТАЦЫЯ

Рэжым свідравання з ударам

Для свідравання ў бетоне, цэгле і ў іншых падобных матэрыялах усталюецца перамыкач рэжымаў працы ў становішча свідраванне з ударам (рыс. 6). Для гэтых прац выкарыстоўвайце свідры з цвёрдасплаўнымі наканечнікамі.

Размесціце свідар у месцы, абраным для свідравання, і націсніце на кнопку пуску.

Не прыкладвайце сілу да перфаратара. Лёгкі ціск дае найлепшы вынік. Моцна трымаецца перфаратар і не дазваляйце яму саслізгаваць з вызначанай кропкі.

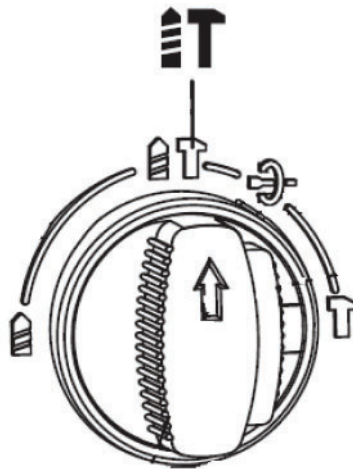
Калі адтуліна стане напаўняцца пылам і дробкамі, не прыкладвайце дадатковага ціску, а наадварот, на халастым ходу часткова выміце свідар з адтуліны. Паўтарыўшы гэтую аперацыю некалькі разоў, Вы ачысціце адтуліну ад часціц і дробак, што дазволіць Вам працягнуць эфектыўнае свідраванне..

Увага! Вельмі вялікая і нечаканая сіла кручэння, прыкладзеная да перфаратара, можа паўстаць пры засмечванні канала часціцамі або пры трапленні свідра на арматурны прут. Таму заўсёды карытайцеся дадатковай бакавой ручкай, дужа ўтрымліваючы перфаратар падчас свідравання за абедзве дзяржальні. Не выкананне гэтага патрабавання вядзе да страты кіравання перфаратарам, што можа выклікаць сур'ёзныя траўмы.

Ахоўная муфта

Засцерагальная муфта ўлучыцца з характэрным трэскам, калі перфаратар дасягне вызначанага празмернага моманту кручэння, Калі гэта адбудзецца, свідар перастане круціцца.

Увага! Як толькі муфта спрацуе, неадкладна выключыце перфаратар. Гэта дзеянне спрыяе найменшаму зносу кулачкоў ахоўнай муфты.



Рыс. 6

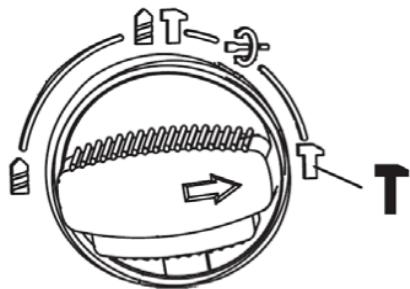
Рэжым адбойнага малатка

Для адслайвання, сколвання і іншых адбойных работ усталюеце перамыкач рэжымаў працы ў становішча адбойны малаток (рыс. 7)

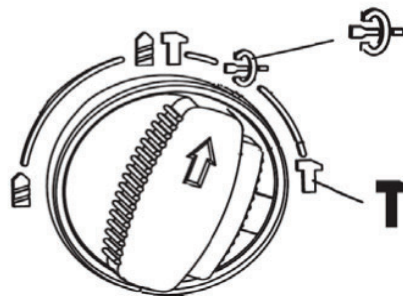
У рэжыме адбойны малаток выкарыстоўваецца насадка долата.

Трымайце перфаратар моцна двума рукамі. Уключыце перфаратар і прыкладвайце лёгкі высілак для ўтрымання перфаратара ў абраным для ўдару месцы. Моцна ціснуць на перфаратар няма неабходнасці, бо гэта не дасць лепшых вынікаў.

Для настройкі становішча плоскага долата неабходна ўстанавіць перамыкач рэжымаў у становішча настройкі долата (рыс. 8). Выставіць неабходнае становішча зубіла і вярнуць перамыкач у становішча адбойны малаток. Толькі пасля гэтага прадоўжыць працу.



Рыс. 7



Рыс. 8

Рэжым свідравання

Для свідравання адтулін без удару ўстанавіце перамыкач рэжымаў работы ў становішча свідраванне (рыс. 9).

Свідраванне ў дрэве

Пры свідраванні ў дрэве найлепшыя вынікі дасягаюцца пры выкарыстанні свердзелаў для дрэва, забяспечаных накіравальнай шрубай. Накіравальны шруба спрашчае свідраванне, утрымліваючы свердзел у апрацоўванай дэталі.

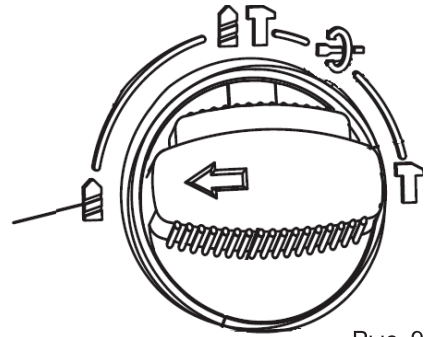


Рис. 9

Свідраванне ў метале

Для прадухілення слізгацення свердзела пры пачатку свідравання, зробіце паглыбленне з дапамогай кернера і малатка ў кропцы свідравання. Устаўце вастрыё свердзела ў выманне і пачніце свідраваць. Пры свідраванні металаў выкарыстоўвайце змазку для рэзкі. Выключэнне складаюць чыгун і латунь, якія свідруюцца насуха.

Увага!

Празмерны націск на інструмент не паскорыць свідраванне. Насамрэч, празмерны ціск толькі пашкодзіць наканечнік Вашага свердзела, зменшыць прадукцыйнасць прылады і скароціць тэрмін яго службы. Калі прасвідроўваная адтуліна становіцца скразной, на прыладу/свердзел уздзеінічае значная сіла. Моцна ўтрымлівайце інструмент і будзьце асцярожныя, калі свердзел пачынае праходзіць скрозь апрацоўваную дэталі.

Заўсёды замацоўвайце невялікія апрацоўваныя дэталі ў цісках або падобнай заціскальнай прыладзе.

Калі інструмент эксплуатаецца бесперапынна, перыядычна рабіце перапынкі паміж працай на 15 хвілін, гэта дазволіць пазбегнуць перагрэву прылады і яго паломкі..

8. ТЭХНІЧНАЕ АБСЛУГОЎВАННЕ

Увага! Перад тэхнічным абслугоўваннем правярайце, што электраінструмент адключаны ад электрасеткі.

- Кожны раз па канчатку працы рэкамендуецца чысціць корпус прылады і вентыляцыйныя адтуліны ад бруду і пылі мяккай тканінай ці сурвэткай. Устойлівыя забруджванні рэкамендуецца ўстараняць пры дапамозе мяккай тканіны, змочанай у мыльнай вадзе. Недапушчальна выкарыстоўваць для ўхілення забруджванняў растваральнікі: бензін, спірт і да т.п. Ужыванне растваральнікаў можа прывесці да пашкоджання інструмента.

- Для забеспячэння бяспекі і надзейнасці інструмента, рамонт ці рэгуляванне неабходна вырабляць у спецыялізаваных сэрвісных цэнтрах.

9. ВОЗМОЖНЫЕ НЕИСПРАВНОСТИ И МЕТОДЫ ИХ УСТРАНЕНИЯ

Табліца 2

Няспраўнасць	Магчымая прычына	Дзеянні па ўхіленні
Электрарухавік пераграваетца.	<ol style="list-style-type: none"> 1. Занадта вялікія абарачэнні рухавіка, несумяшчальныя з дадзеным дыяметрам свідра/каронкі 2. Занадта вялікі дыяметр свідра/каронкі 3. Зламаліся цвёрдасплаўныя напайкі свідра/каронкі 4. Працяглая праца ў бесперапынным рэжыме 	<ol style="list-style-type: none"> 1. Паменшыце абарачэнні рухавіка 2. Не перавышайце максімальны дыяметр бураня для дадзенай мадэлі перфаратара 3. Заменіце свідар/каронку 4. Эксплуатуйце прыладу ў паўторна-кароткачасовым рэжыме
Электрарухавік працуе, але свідар не круціцца	<ol style="list-style-type: none"> 1. Не да канца пераклучаны перамыкач выбару рэжымаў працы 2. Пераключальнік рэжымаў усталяваны ў становішчы налады долата 	<ol style="list-style-type: none"> 1. Усталюйце перамыкач рэжымаў працы ў патрэбнае становішча 2. Абярыце правільны рэжым працы
Электрарухавік не запускаяецца	<ol style="list-style-type: none"> 1. Сілкаванне не паступае, бо электрасетка разамкнутая 2. Няспраўны выключальнік 3. Адсутнічае напружанне ў электрасетцы 	<ol style="list-style-type: none"> 1. Уключыце сеткавы выключальнік 2. Звярніцеся ў сэрвісны цэнтр 3. Праверце напружанне ў электрасетцы

10. ТРАНСПАРЦІРОўКА І ЗАХОўВАННЕ

Транспарціроўка

Электраінструмент у пакаванні вытворцы можна транспартаваць усімі відамі крытага транспарту пры тэмпературы паветра ад мінус 50 да плюс 50 °C і адноснай вільготнасці да 80% (пры тэмпературы плюс 25°C) У адпаведнасці з правіламі перавозкі грузаў, якія дзейнічаюць на дадзеным выглядзе транспарту.

Захоўванне

Электраінструмент павінен захоўвацца ў ўпакоўцы вытворцы ў ацэпленым вентыляваным памяшканні пры тэмпературы ад плюс 5 да плюс 40°C і адноснай вільготнасці да 80% (пры тэмпературы плюс 25°C).

11. УТЫЛІЗАЦЫЯ

Не выкідайце электраінструмент і яго кампаненты разам з бытавым смеццем. Утылізуйце электраінструмент згодна з дзейнымі правіламі па ўтылізацыі прамысловых адыходаў.



12. ТЭРМІН СЛУЖБЫ

Выраб адносіцца да бытавога класу. Тэрмін службы 5 гадоў.

13. ГАРАНТЫЯ

Гарантыйны тэрмін на тавар і ўмовы гарантыі пазначаны ў гарантыйным талоне.

14. ДАДЗЕННЯ АБ ВЫТВОРЦУ, ІМПАРЦЁРЫ І СЕРТЫФІКАЦЕ

Дадзеныя аб вытворцу, імпарцёры, афіцыйным прадстаўніку, інфармацыя аб сертыфікацыі або дэкларацыі, а таксама інфармацыя пра дату вытворчасці, знаходзіцца ў дадатку №1 да кіраўніцтва па эксплуатацыі.

15. ГАРАНТЫЙНЫЯ АБАВЯЗАЦЕЛЬСТВЫ

Гарантыйны тэрмін на выраб складае **24** месяцы з моманту продажу **Спажыўцу**.

Тэрмін службы вырабу і камплектуючых вызначае вытворца, ён пазначаны ў інструкцыі па эксплуатацыі (Пашпарт).

На працягу гарантыйнага тэрміну пакупнік мае права на бясплатнае выпраўленне няспраўнасцяў, якія сталі наступствам вытворчых дэфектаў. Ремонт і экспертызу тавару, пры выяўленні загану, робяць толькі ў аўтарызаваных сэрвісных цэнтрах, актуальны пералік якіх можна знайсці на сайце

<https://elitech-tools.ru/sections/service>

Гарантыйны ремонт выконваюць пасля прад'яўлення дакумента набыцця і гарантыйнага талона, а пры адсутнасці - тэрмін пачатку гарантыі адлічваюць са дня выпуску вырабу.

Замененыя па гарантыі дэталі пераходзяць ва ўласнасць майстэрні.

Гарантыйнае абслугоўванне не распаўсюджваецца на вырабы, дэфекты якіх узніклі з прычыны:

- парушэнні ўмоў і правілаў эксплуатацыі, захоўвання і/або транспартавання вырабу, а таксама пры адсутнасці або частковай адсутнасці, або пашкоджанні маркіравальнай шылдачкі і/або серыйнага нумара вырабу;

- эксплуатацыі вырабу з прыкметамі няспраўнасці (падвышаны шум, вібрацыя, моцны нагрэў, нераўнамернае кручэнне, страта магутнасці, зніжэнне абаротаў, моцнае іскрэнне, пах гару, нехарактэрны выхлап);

- механічных пашкоджанняў (расколін, сколаў, увагнутасцяў, дэфармацыі і г.д.);

- пашкоджанняў, выкліканых уздзеяннем агрэсіўнага асяродку, высокіх тэмператур ці іншых вонкавых фактараў, пры карозіі металічных частак;

- пашкоджанні, выкліканых моцным унутраным або знешнім забруджваннем, трапляннем у выраб іншародных прадметаў і вадкасцяў, матэрыялаў і рэчываў, запарушванні вентыляцыйных каналаў (адтулін), алейных каналаў, а таксама пашкоджанні, якія выніклі з прычыны перагрэву, няправільнага захоўвання, неналежага догляду;

- натуральнага зносу апорных дэталей, тых, якія труцца, дэталей перадаточных механізмаў і матэрыялаў,

- ўмяшальніцтва ў працу або пашкоджанні лічыльніка мотагадзін.

- перагрузкі ці няправільнай эксплуатацыі. Безумоўнымі прыкметамі перагрузкі вырабу з'яўляюцца (але гэта не вычарпальныя прыкметы): праяўленне пабегласці колераў, адначасовае выяўдзенне з ладу спалучаных ці паслядоўных дэталей, напрыклад ротара і статара, выяўдзенне з ладу шасцерні рэдуктара і якара, першаснай абмоткі трансфарматара, дэфармацыя ці аплаўненне дэталей, ці дратоў электрарухавіка пад уздзеяннем высокай тэмпературы, а таксама з прычыны неадпаведнасці параметраў электрасеткі паказанаму ў табліцы наміналаў для дадзенага вырабу;

- выхаду са строю зменных прыстасаванняў (зорчак, ланцугоў, шын, фарсунак, дыскаў, нажоў кустарэзаў, газонакасілак і трымераў, лёскі і трымерных галовак, ахоўных кажухоў, акумулятараў, свечак запальвання, паліўных і паветраных фільтраў, рамянёў, фільтраў зварачных наканечнікаў, штангаў, пісталетаў і насадак для мыек высокага ціску, элементаў нацяжэння і мацаванні (балтоў, гаек, фланцаў), паветраных фільтраў і да т.п.), а таксама няспраўнасці вырабу, выкліканыя гэтымі відамі зносу;

- невыканання патрабаванняў да складу і якасці паліўнай сумесі, што пацягнула выяўдзенне з ладу поршневай групы (заляганне поршневага кольца і/або наяўнасць драпін і задранасцяў на ўнутранай паверхні цыліндру і паверхні поршня, разбурэнне або аплаўненне апорных падшыпнікаў шатуна і поршневага пальца);

- недастатковай колькасці алею ці не адпаведнасцю тыпу алею ў картары кампрэсараў, 4-х тактавых рухавікоў (наяўнасць драпін і задранасцяў на шатуне, каленвале, нават пры наяўнасці датчыка ўзроўня алею);

- выйсця з ладу расходных і хутказношвальных дэталей, зменных прыстасаванняў і камплектуючых (стартары, прывадныя шасцерні, накіравальныя ролікі, прывадныя рамяні, колы, гумовыя амартызатары, ушчыльняльнікі, сальнікі, стужка тормазу, ахоўныя кажухі падпальных электродаў, тэрмапары шчоткі, кіроўныя зорчкі, зварачная фаерка (соплы, наканечнікі і накіравальныя каналы), ствалы, клапаны мыек высокага ціску, і т. п.), а гэтак жа на няспраўнасці вырабу, выкліканыя гэтымі відамі зносу;

- ўмяшанні з пашкоджаннем шліцоў крапежных элементаў, пломбаў, ахоўных стыкераў і да т.п.;

Гарантыя не распаўсюджваецца:

- на выраб, у канструкцыю якога былі ўнесены змяненні і дапаўненні;

- на вырабы бытавога прызначэння, якія выкарыстоўваюцца для прады-



мальніцкай дзейнасці або ў прафесійных, прамысловых мэтах (згодна з прызначэннем у інструкцыі па эксплуатацыі);

- На прафілактычнае і тэхнічнае абслугоўванне вырабу (змазку, прамыванне, чыстку, рэгуляванне і г.д.);
- Няспраўнасці вырабу, якія ўзніклі з прычыны выкарыстання прылады, спадарожных і запасных частак, якія не з'яўляюцца арыгінальнымі.



ГАРАНТЫЙНЫ ТАЛОН

Найменне вырабу: _____

Мадэль: _____

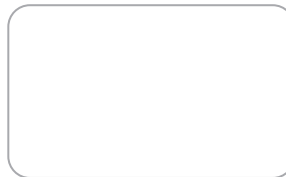
Артыкул мадэлі: _____

Дата выпуску: _____

Серыйны нумар: _____

Дата продажу: _____

Штамп гандлёвай арганізацыі:



АДРЫЎНЫ ТАЛОН № _____
(запоўняецца супрацоўнікам сэрвіснага цэнтра)

Дата прыёмкі _____

Сэрвісны цэнтр _____

Нумар заказу-нараду _____

Дата выдачы _____

Подпіс кліента _____

Штамп сэрвіснага цэнтра

АДРЫЎНЫ ТАЛОН № _____
(запоўняецца супрацоўнікам сэрвіснага цэнтра)

Дата прыёмкі _____

Сэрвісны цэнтр _____

Нумар заказу-нараду _____

Дата выдачы _____

Подпіс кліента _____

Штамп сэрвіснага цэнтра

АДРЫЎНЫ ТАЛОН № _____
(запоўняецца супрацоўнікам сэрвіснага цэнтра)

Дата прыёмкі _____

Сэрвісны цэнтр _____

Нумар заказу-нараду _____

Дата выдачы _____

Подпіс кліента _____

Штамп сэрвіснага цэнтра



KZ



ҚҰРМЕТТІ САТЫП АЛУШЫ!

ELITECH өнімдерін таңдағаныңыз үшін алғыс айтамыз! Сізге осы нұсқаулықпен мұқият танысып, қауіпсіздік шаралары, жабдықты пайдалану және техникалық қызмет көрсету бойынша нұсқауларды мұқият орындауға кеңес береміз.

Нұсқаулықтағы ақпарат нұсқаулықты шығару кезіндегі техникалық сипаттамаларға негізделген.

Осы паспорт өнімді сенімді және қауіпсіз пайдалану үшін қажетті және жеткілікті ақпаратты қамтиды.

Өнімді жетілдіру жөніндегі тұрақты жұмысқа байланысты өндіруші қосымша ескертусіз пайдаланудың сенімділігі мен қауіпсіздігіне әсер етпейтін оның конструкциясын өзгерту құқығын өзіне қалдырады.

МАЗМҰНЫ

1. Мақсаты.....	36
2. Қауіпсіздік ережелері.....	36
3. Техникалық сипаттамалары	38
4. Жиынтықталуы	38
5. Құрылым сипаттамасы.....	39
6. Жұмысқа дайындау	40
7. Пайдалану.....	42
8. Техникалық қызмет көрсету	44
9. Ықтимал ақаулар және оларды жою әдістері.....	45
10. Тасымалдау мен сақтау	45
11. Кәдеге жарату	35
12. Қызмет мерзімі.....	35
13. Кепілдік.....	35
14. Өндіруші, импорттаушы және сертификат туралы мәліметтер	35

1. МАҚСАТЫ

Перфоратор тесіктерді бұрғылауға, ойықтарды ұсақтауға, кірпіш, бетон, табиғи және жасанды тас және т. б. сияқты қатты материалдарды бұзуға арналған.

Бұрғылау, шың, қашау, тәжді перфораторда жұмыс саптамалары ретінде пайдалануға болады. Перфоратордың осы моделіне арналған жұмыс саптамаларында арнайы SDS-plus білігі бар.

2. ҚАУІПСІЗДІК ЕРЕЖЕЛЕРІ

Жұмыс орны:

- Жұмыс орны таза және жақсы жарықтандырылған болуы керек. Ластанған жұмыс орны мен жарықтың жеткіліксіздігі жарақатқа әкелуі мүмкін.
- Жарылыс қаупі жоғары бөлмеде, жанғыш сұйықтықтардың, газдардың және шаңның жанында құралмен жұмыс жасамаңыз. Жұмыс кезінде электр құралы жарылғыш шаңның немесе газдардың тұтануына әкелетін ұшқын тудырады.
- Жұмыс орнына балаларды, бөгде адамдар мен жануарларды жақындатпаңыз.
- Құралмен жұмыс істеу кезінде алаңдамаңыз.

Электр қауіпсіздігі:

- Электр құралының ашасы желілік розеткаға сәйкес келуі керек. Құралдың кернеуі розеткадағы кернеуге сәйкес келетініне көз жеткізіңіз.
- Құралды жаңбырға немесе ылғалға ұшыратпаңыз. Ылғал құрал электр тоғының соғу қаупін арттырады.
- Қуат сымын тартып, құралдың ашасын розеткадан шығармаңыз және құралды қуат сымынан ұстап көтермеңіз, бұл оның зақымдалуына әкеледі.
- Электр кабелінің шатаспауын қадағалаңыз. Электр кабелін жылыту құрылғыларына, өткір жиектерге, майға және оның зақымдалуына әкелуі мүмкін қозғалмалы бөлшектерге жақын қоймаңыз.
- Электр құралын үйден тыс жерде пайдаланған кезде осы мақсаттарға сәйкес келетін ұзартқыш сымды пайдаланыңыз.
- Ылғалдылығы жоғары жерлерде электр құралын пайдаланған кезде оны тиісті номиналдағы қорғаныш ажырату құрылғысы (тоқтың максималды кемуі 30mA) арқылы қуат желісіне қосыңыз.

Жеке қауіпсіздік:

- Шаршаған, мас күйде немесе зейінді төмендететін дәрі-дәрмектерді қабылдағаннан кейін электр құралымен жұмыс жасамаңыз.
- Жеке қорғаныш құралдарын қолданыңыз (көзілдірік, құлаққап, респиратор, қорғаныш аяқ киімі мен киім).
- Құралды кездейсоқ қосылуына жол бермеңіз. Электр құралын желіге қоспас

бұрын немесе аккумуляторды қоспас бұрын, қосқыштың өшірулілігіне көз жеткізіңіз құрал .

- Электр құралын қуат көзіне қоспас бұрын, барлық реттеу құралдары мен кілттерді алып тастаңыз. Құралды қосқан кезде құралда қалған реттеу құралы мен кілттер жарақатқа әкелуі мүмкін.

- Электр құралымен жұмыс істегенде тұрақты күйде болыңыз. Баспалдақты (сатыны) пайдаланған кезде оның сенімді бекітілгеніне көз жеткізіңіз. Мүмкін болса, Сізді сақтандыра алатын көмекшімен жұмыс жасаңыз.

- Тиісті түрде киініңіз. Кең киім немесе зергерлік бұйымдар кимеңіз. Шашыңыз, киіміңіз және қолғаптарыңыз құралдың айналмалы бөліктерінен қауіпсіз қашықтықта болуы керек.

- Егер құралда шаң жинағышты қосуға арналған құрылғылар болса, оларды қолданыңыз. Бұл шаңның көп болуымен байланысты жарақат алу қаупін азайтуға көмектеседі, сонымен қатар электр құралымен жұмыс істеу кезінде дәлдікті арттырады.

Перфораторларға арналған қосымша қауіпсіздік ережелері:

- Есту мүшелерін қорғау құралдарын қолданыңыз.

- Құралды жеткізу жиынтығына кіретін көмекші тұтқаларды қолданыңыз. Бақылауды жоғалту жеке жарақатқа әкелуі мүмкін.

Кескіш құрал жасырын сымдарға немесе өз сымына тиіп кетуі мүмкін әрекеттерді орындау кезінде құралдарды оқшауланған ұстау беттерінен ұстаңыз. Кернеудегі сыммен байланыста болған кезде құралдың қорғалмаған металл бөліктері де «кернеуде» болады және оператордың электр тогының соғуына әкеледі.

- Дулыға (қауіпсіздік дулығасы), қауіпсіздік көзілдірігі және/немесе қорғаныс маскасын киіңіз. Сондай-ақ, қорғаныс респираторы мен қалың астары бар қолғап киюге кеңес беріледі.

- Жұмыс алдында қосалқы жабдықтың сенімді бекітілгеніне көз жеткізіңіз.

- Егер суық ауа райында құрал жылы бөлмеге енгізілсе, онда Құралды қолданар алдында бөлме температурасына дейін қыздырыңыз. Бұл майлауды жұмсарты және құралдың электр бөліктерінде конденсацияның пайда болуына жол бермейді.

- Өрқашан аяқтың жақсы тірегін қамтамасыз етіңіз. Құралды биік жерде қолданған кезде астыңызда ешкім жоқ екеніне көз жеткізіңіз.

- Құралды екі қолыңызбен мықтап ұстаңыз.

- Қолыңызды қозғалмалы бөліктерден алыс ұстаңыз.

Шекті күй өлшемдері

Назар аударыңыз! Электр құралының жұмысы кезінде бөгде шу пайда болған кезде, электр кабелінің оқшауламасының зақымдануы, корпусының механикалық зақымдануы кезінде электр құралын дереу өшіріп, ақауларды жою үшін авторизацияланған қызмет көрсету орталығына жүгіну қажет.



3. ТЕХНИКАЛЫҚ СИПАТТАМАЛАРЫ

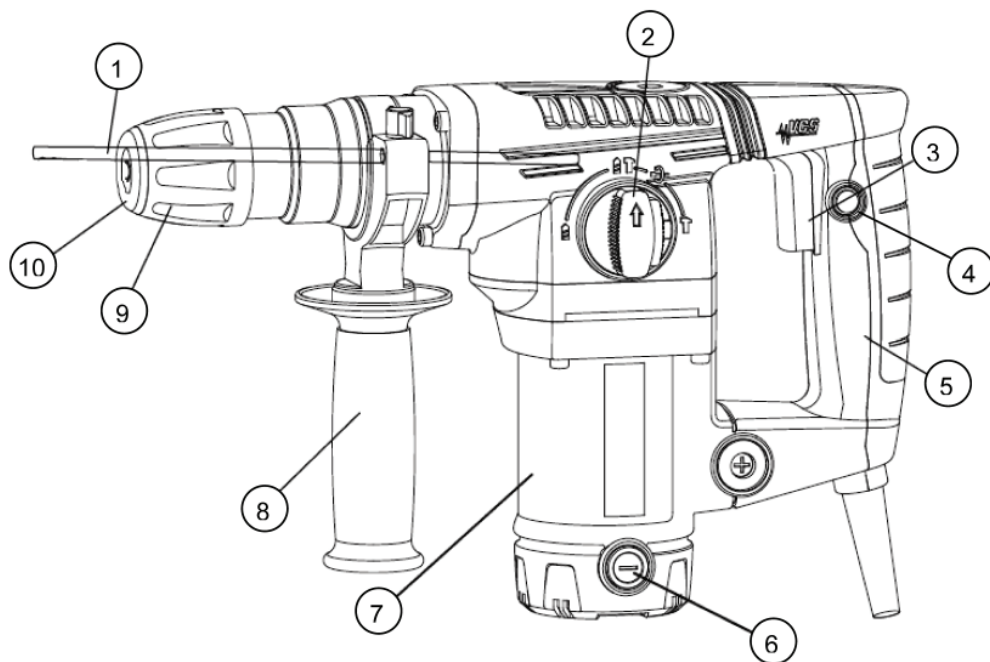
1-кесте

Параметры		П 280ЭМ
Код		E2205.012.01
Қуат, Вт		1000
Қосалқы жабдықтың максималды диаметрі, мм	Бетон (Тәж)	68
	Бетон (бұрғы)	28
	Болат	13
	Ағаш	30
Соққы күші, Дж		4
Режимдер саны		3
Жүктемесіз айналымдар саны, айн / мин		0-850
Соққы жиілігі, соққы / мин		0-4100
Патрон түрі		SDS-plus
Номиналды кернеу, В		230
Желінің номиналды жиілігі, Гц		50
Сыртқы өлшемдері, мм		365×105×230
Салмағы, кг		4,4

4. ЖИЫНЫҚТАЛУЫ

Перфоратор	-1 дана.
Қосымша тұтқа	-1 дана.
Бұрғылау тереңдігінің шектегіші	-1 дана.
Кейс	-1 дана.
Пайдалану жөніндегі нұсқаулық	-1 дана.

5. ҚҰРЫЛЫМ СИПАТТАМАСЫ



1-сурет

- 1-Бұрғылау тереңдігін шектегіш
- 2-жұмыс режимінің ауыстырып-қосқышы
- 3-қосқыш/ажыратқыш
- 4-Ажыратқышты бекіту түймесі
- 5-негізгі тұтқа
- 6-щеткаға кіру қақпағы
- 7-қозғалтқыш
- 8-қосымша тұтқа
- 9-патрон қақпағы
- 10-SDS-plus патроны

6. ЖҰМЫСҚА ДАЙЫНДАУ

Назар аударыңыз! Реттеу алдында әрқашан құралды электр желісінен ажыратыңыз.

Қосымша тұтқа

Әрқашан қосымша тұтқасы бар перфораторды қолданыңыз және Перфораторды екі қолыңызбен мықтап ұстаңыз. Қосымша тұтқа 8 (1-сурет) екі жағына қатысты айналады, бұл перфораторды кез келген қалыпта ұстауды жеңілдетеді.

Қосымша тұтқаның орнын өзгерту үшін оны сағат тіліне қарсы бұрап босатыңыз. Тұтқаны қажетті күйге бұраңыз және тұтқаны сағат тілімен бұрап бекітіңіз.

Қосқыш/Ажыратқыш

Назар аударыңыз! Құралды қоспас бұрын әрқашан қосқыштың жұмысын тексеріңіз, босатылғаннан кейін ол «Өшірулі»күйіне оңай оралуы керек.

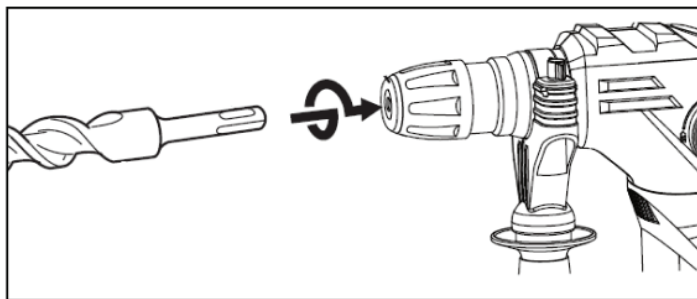
Құралды қосу үшін қосқышты 3 (1-сурет) басыңыз. Айналу жылдамдығы ажыратқышқа қолданылатын қысымға байланысты біркелкі өзгеруі мүмкін. Қысым неғұрлым көп болса, қозғалтқыштың айналу жылдамдығы соғұрлым жоғары болады. Перфораторды өшіру үшін қосқышты босатыңыз.

Ұзақ әрекет ету үшін қосқышты 3 (1-сурет), содан кейін қосқышты құлыптау түймесін 4 (1-сурет) басыңыз және оны босатпай, қосқышты босатыңыз. Ұзақ әрекет ету режимін өшіру үшін қосқышты тоқтағанша басып, оны босатыңыз.

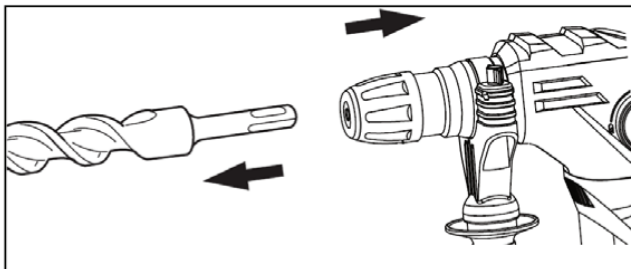
Бұрғылауды орнату / алып тастау

Бұрғыны орнатпас бұрын оны мұқият тазалап, бұрғылау майымен майлаңыз.

Бұрғыны патронға салыңыз. Бұрғыны бұрап, патронға ілінгенше оны басыңыз (2-сурет). Орнатқаннан кейін, оны патроннан шығаруға тырысып, бұрғы бекітілгеніне көз жеткізіңіз. Бұрғыны алу үшін патронның қақпағын негізге қарай тартып, бұрғыны шығарыңыз (3-сурет).



2-сурет



3-сурет

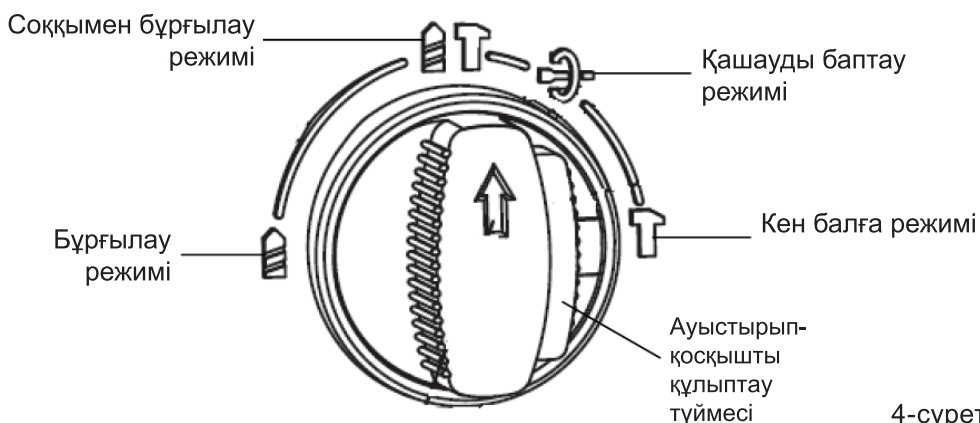
Ескерту: Кеңес берілген бұрғылау майы:

Elitech бұрғылау майы (60гр), код: 2006.000100

Elitech бұрғылау майы (125гр), код: 2006.000200

Жұмыс режимін ауыстырып-қосқыш

Жұмыс режимінің ауыстырып-қосқышында 4 күй бар (4-сурет).



4-сурет

Жұмыс режимдерін ауыстыру үшін ауыстырып-қосқышты құлыптау түймесін (4-сурет) басыңыз және түймені босатпай, ауыстырып-қосқышты қажетті орынға бұраңыз. Содан кейін ғана ауыстырып-қосқыштың құлыптау түймесін босатыңыз.

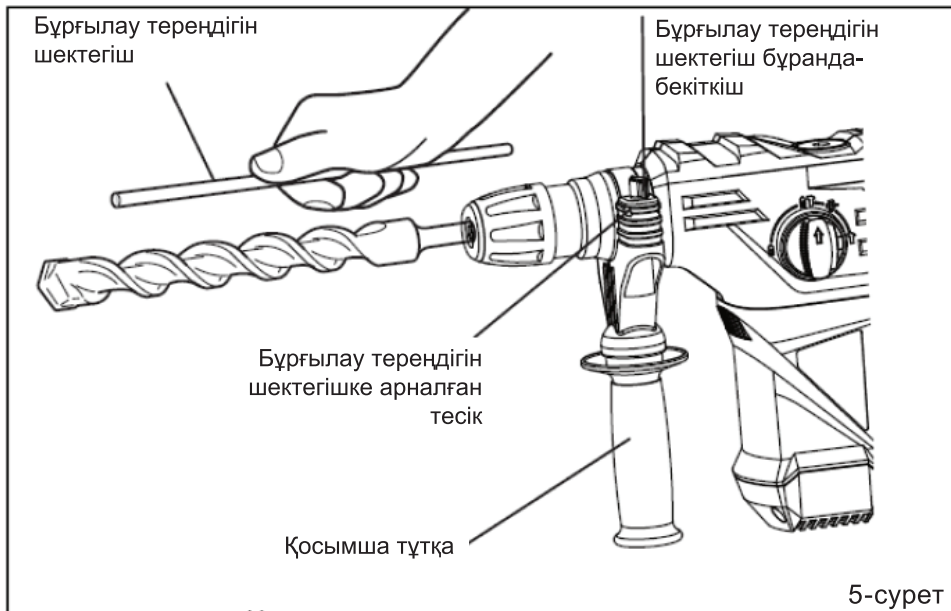
Назар аударыңыз! Перфораторды қоспас бұрын, ауыстырып-қосқыштың күйлерінің бірінде екеніне көз жеткізіңіз. Егер ол олардың арасында болса, перфораторды қосу Перфораторды зақымдауы мүмкін.

Айналдыру кезінде жұмыс режимінің ауыстырып-қосқышын бұруға тырыспаңыз, себебі бұл перфоратордың бұзылуына әкеледі.

Назар аударыңыз! Перфоратормен үш позицияның бірінде жұмыс істеуге болады (бұрғылау, соққымен бұрғылау, кен балға). Қашауды баптау позициясы тек битаның орнын өзгерту үшін қызмет етеді.

Бұрғылау тереңдігін шектегіш

Бұрғылау тереңдігін шектегіш (5-сурет) берілген тереңдіктегі тесіктерді бұрғылау үшін қолданылады. Бұрғылау тереңдігін шектегішті орнату үшін бекіткіш бұранданы бұрап алыңыз да, тереңдікті шектегішті қосымша тұтқадағы тесікке салыңыз. Бұрғылау тереңдігін шектегішті қажетті тереңдікке реттеп, бұрандамен бекітіңіз.



7. ПАЙДАЛАНУ

Соққымен бұрғылау режимі

Бетонда, кірпіште және басқа ұқсас материалдарда бұрғылау үшін жұмыс режимінің қосқышын «Соққымен бұрғылау» күйіне қойыңыз (6-сурет). Бұл жұмыстар үшін қатты қорытпалы бұрғылар қолданыңыз.

Бұрғыны бұрғылау үшін таңдалған жерге орналастырыңыз және шүріппе қосқышын басыңыз.

Перфораторға күш қолданбаңыз. Жеңіл қысым ең жақсы нәтиже береді. Перфораторды мықтап ұстаңыз және оның белгіленген нүктеден сырғып кетуіне жол бермеңіз.

Тесік шаң мен үгінділерге тола бастағанда, қосымша қысым жасамаңыз, керісінше, бос тұрған кезде бұрғыны тесіктен ішінара алыңыз.

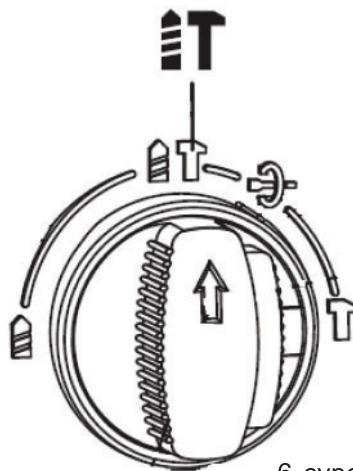
Бұл әрекетті бірнеше рет қайталағаннан кейін, сіз тесікті бөлшектер мен үгінділерден тазартасыз, бұл сізге тиімді бұрғылауды жалғастыруға мүмкіндік береді.

Назар аударыңыз! Перфораторға қолданылатын өте үлкен және күтпеген айналу күші арнаны бөлшектермен бітеп тастағанда немесе арматура шыбығына тиген кезде пайда болуы мүмкін. Сондықтан бұрғылау кезінде қосымша бүйірлік тұтқаны қолданып, екі тұтқаны мықтап ұстаңыз. Бұл талапты орындамау Перфораторды басқаруды жоғалтуға әкеледі, бұл ауыр жа-рақаттарға әкелуі мүмкін.

Сақтандыру муфтасы

Перфоратор белгілі бір шамадан тыс айналу сәтiне жеткенде, сақтандыру муфтасы тән сатырмамен iске қосылады. Бұл орын алғанда, бұрғылау айналуы тоқтатады.

Назар аударыңыз! Муфта iске қосылғаннан кейiн машинаны дереу өшiрiңiз. Бұл әрекет сақтандыру муфтасының жұдырықшаларының ең аз тозуына ықпал етедi.



6-сурет

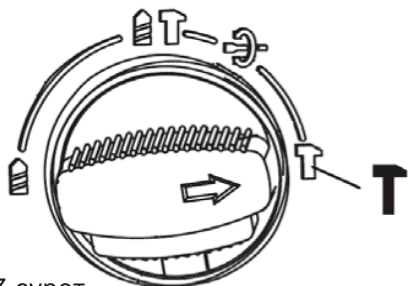
Кен балға режимi

Қабыршақтану, ұсақтау және басқа да оопыру жұмыстары үшін жұмыс режимiнiң ауытырып-қосқышын «кен балға» (7-сурет) күйiне қойыңыз

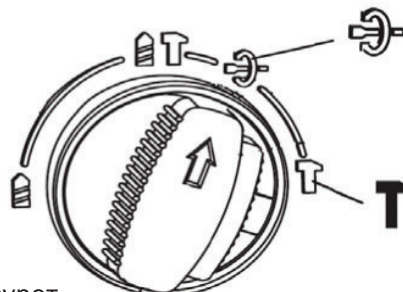
Кен балға режимiнде қашау саптамасы қолданылады.

Перфораторды екі қолыңызбен мықтап ұстаңыз. Перфораторды қосыңыз және Перфораторды соққы үшін таңдалған жерде ұстау үшін жеңіл күш қолданыңыз. Перфораторға қатты қысым жасаудың қажеті жоқ, өйткені бұл жақсырақ нәтиже бермейді.

Тегіс қашаудың орналасуын реттеу үшін режим ауыстырып-қосқышын қашауды баптау күйіне орнату керек (8-сурет). Қашаудың қажетті орнын орнатыңыз және аустырып-қосқышты кен балға күйіне қайтарыңыз. Осыдан кейін ғана жұмысты жалғастырыңыз.



7-сурет



8-сурет

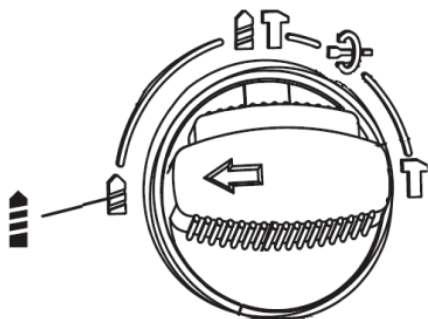
Бұрғылау режимі

Соққысыз тесіктерді бұрғылау үшін жұмыс режимінің ауыстырып-қосқышын бұрғылау күйіне қойыңыз (9-сурет).

Ағашты бұрғылау

Ағашты бұрғылау кезінде бағыттаушы бұрандамен жабдықталған ағаш бұрғыларын пайдалану арқылы ең жақсы нәтижеге қол жеткізіледі.

Бағыттаушы бұранда бұрғылауды өңделетін бөлікте ұстау арқылы бұрғылауды жеңілдетеді.



9-сурет

Металды бұрғылау

Бұрғылау басталған кезде бұрғылаушы тетіктін сырғып кетуіне жол бермеу үшін бұрғылау нүктесінде белгісалғыш және балғамен ойық жасаңыз. Бұрғылау тетігінің ұшын ойыққа салыңыз да, бұрғылауды бастаңыз. Металдарды бұрғылау кезінде кесуге арналған майлағышты қолданыңыз. Ерекшелік: шойын мен жез, оларды құрғақ бұрғылау керек.

Назар аударыңыз!

Құралды шамадан тыс басу бұрғылауды жеделдетпейді. Шын мәнінде, шамадан тыс қысым тек бұрғылау ұшын зақымдайды, құралдың өнімділігін төмендетеді және оның қызмет ету мерзімін қысқартады. Бұрғылау тесігі арқылы өткенде, құралға / бұрғылау тетігіне айтарлықтай күш әсер етеді. Құралды мықтап ұстаңыз және бұрғылау тетігі өңделетін бөліктен өте бастағанда абай болыңыз.

Өңделетін кішкене бөліктерді әрқашан қысқышпен немесе ұқсас қысу құрылғыларымен бекітіңіз.

Егер құрал үздіксіз жұмыс қолданылса, мезгілімен жұмыс арасында 15 минут үзіліс жасаңыз, бұл құралдың қызып кетуіне және сынуына жол бермейді.

8. ТЕХНИКАЛЫҚ ҚЫЗМЕТ КӨРСЕТУ

Назар аударыңыз! Техникалық қызмет көрсетуден бұрын электр құралының электр желісінен ажыратылғанын тексеріңіз.

- Әр жұмыс аяқталғаннан кейін құралдың корпусын және желдеткіш саңылауларды кір мен шаңнан жұмсақ шүберекпен немесе майлықпен тазалауға кеңес беріледі. Тұрақты ластануды сабынды суға малынған жұмсақ шүберекпен жою ұсынылады. Ластануды жою үшін еріткіштерді қолдануға болмайды: бензин, алкоголь және т.б. Еріткіштерді қолдану құралдың корпусына зақым келтіруі мүмкін.

- Құралдың қауіпсіздігі мен сенімділігін қамтамасыз ету үшін жөндеуді немесе реттеуді мамандандырылған сервистік орталықтарда жүргізу қажет.

9. ЫҚТИМАЛ АҚАУЛАР ЖӘНЕ ОЛАРДЫ ЖОЮ ӘДІСТЕРІ

2-кесте

Ақау	Мүмкін себеп	Түзеу әрекеттері
Электр қозғалтқышы шамадан тыс қызып кетеді.	<ol style="list-style-type: none"> 1. Берілген бұрғы/тәж диаметріне сәйкес келмейтін тым үлкен қозғалтқыш айналымдары 2. Бұрғы/тәждің диаметрі тым үлкен 3. Бұрғы/тәж қатты қорытпалары дәнекерленген жалатпалар сынған 4. Үздіксіз режимде ұзақ жұмыс істеу 	<ol style="list-style-type: none"> 1. Қозғалтқыштың айналуын азайтыңыз 2. Перфоратордың осы моделі үшін бұрғының максималды диаметрінен аспаңыз 3. Бұрғыны / тәжді ауыстырыңыз 4. Құралды қайта-қысқа мерзімде қолданыңыз
Электр қозғалтқышы жұмыс істейді, бірақ бұрғы айнамайды	<ol style="list-style-type: none"> 1. Жұмыс режимін таңдау ауыстырып-қосқышы толығымен ауыстырылған жоқ 2. Режим ауыстырып-қосқышы қашауды орнату күйіне орнатылған 	<ol style="list-style-type: none"> 1. Жұмыс режимінің ауыстырып-қосқышын тоқтағанша дұрыс күйге қойыңыз 2. Дұрыс жұмыс режимін таңдаңыз
Электр қозғалтқышы іске қосылмайды	<ol style="list-style-type: none"> 1. Желі қосқышы ажыратулы болғандықтан қуат келмейді. 2. Ақаулы қосқыш 3. Электр желісінде кернеу жоқ 	<ol style="list-style-type: none"> 1. Желі қосқышын қосыңыз 2. Қызмет көрсету орталығына хабарласыңыз 3. Электр желісіндегі кернеуді тексеріңіз

10. ТАСЫМАЛДАУ МЕН САҚТАУ

Тасымалдау

Өндірушінің қаптамасындағы электр құралын жабық көліктің барлық түрлерімен ауа температурасы минус 50-ден плюс 50 °С-қа дейін және салыстырмалы ылғалдылығы 80% - ға дейін (плюс 25°С температурада) көліктің осы түрінде қолданылатын жүктерді тасымалдау ережелеріне сәйкес тасымалдауға болады.

Сақтау

Электр құралы плюс 5-тен плюс 40°С-қа дейінгі температурада және салыстырмалы ылғалдылығы 80% - ға дейін (плюс 25°С температурада) жылытылатын желдетілетін бөлмеде дайындаушының қаптамасында сақталуы тиіс.



11. КӘДЕГЕ ЖАРАТУ

Электр құралын және оның компоненттерін тұрмыстық қоқыспен бірге тастамаңыз. Электр құралын қолданыстағы өндірістік қалдықтарды жою ережелеріне сәйкес кәдеге жаратыңыз.

12. ҚЫЗМЕТ МЕРЗІМІ

Өнім тұрмыстық сыныпқа жатады. Қызмет мерзімі 5 жыл

13. КЕПІЛДІК

Тауарға кепілдік мерзімі және кепілдік шарттары кепілдік талонында көрсетілген.

14. ӨНДІРУШІ, ИМПОРТТАУШЫ ЖӘНЕ СЕРТИФИКАТ ТУРАЛЫ МӘЛІМЕТТЕР

Өндіруші, импорттаушы туралы деректер, сондай-ақ ресми өкіл туралы деректер және сертификат туралы ақпарат пайдалану жөніндегі нұсқаулықтың №1 қосымшасында орналасқан.

15. КЕПІЛДІК МІНДЕТТЕМЕЛЕРІ

Өнімнің кепілдік мерзімі тұтынушыға сатылған сәттен бастап 24 айды құрайды.

Өнім мен қосалқы бөлшектердің қызмет ету мерзімін өндіруші белгілейді және олар пайдалану жөніндегі нұсқаулықта (паспортта) көрсетілген.

Кепілдік мерзімі ішінде сатып алушы өндірістік ақаулардың салдары болған ақауларды тегін түзеуге құқылы. Кемшілігі анықталған жағдайда тауарды саптау мен жөндеу тек авторизацияланған сервистік орталықтарда жүргізіледі, олардың өзекті тізімін <https://elitech-tools.ru/sections/service> сайтынан табуға болады

Кепілдік жөндеу сатып алу құжаты мен кепілдік талонын көрсетілгенде жүргізіледі, ол болмаған жағдайда - кепілдіктің басталу мерзімі өнім жасалған күннен бастап есептеледі.

Кепілдік бойынша ауыстырылатын бөлшектер шеберхананың меншігіне өтеді.

Кепілдік қызмет көрсету келесі кемшіліктер нәтижесінде пайда болған өнімдерге қолданылмайды:

- өнімді пайдалану, сақтау және/немесе тасымалдау шарттары мен ережелерін бұзу, сондай-ақ өнімнің таңбалау тақтайшасы және/немесе сериялық нөмірі болмаған немесе ішінара болмаған немесе бүлінген кезде;

ақаулық белгілері бар өнімді пайдалану (шуы, дірілі жоғарылауы, қатты қы-

зуы, біркелкі емес айналуы, қуатының жоғалуы, айналымның төмендеуі, қатты ұшқындауы, күйік иісі, өзіне тән емес газ шығуы) механикалық зақымдану (жарықтар, жарықшақ, ойықтар, деформациялар және т. б.);

- коррозиялық ортаның, жоғары температураның немесе металл бөліктерінің коррозиясы кезінде басқа сыртқы факторлардың әсерінен болатын зақым;

- қатты ішкі немесе сыртқы ластанудан, бұйымға бөгде заттар мен сұйықтықтардың, материалдар мен заттардың түсуінен, желдеткіш арналардың (саңылаулардың), май арналарының бітелуінен, сондай-ақ қызып кетуден, дұрыс сақтамаудан, тиісті күтімнің болмауынан туындаған зақымданулардан туындаған зақымдар;

- тірелетін, үйкелетін, берілісті бөлшектері мен материалдарының табиғи тозуы,

- мотосағат есептегішінің жұмысына араласу немесе зақымдануы.

шамадан тыс жүктеме немесе қате қолдану. Өнімнің шамадан тыс жүктелуінің шартсыз белгілеріне мыналар жатады (бірақ олармен шектелмейді): түстерінің құбылуы, ротор мен статор сияқты түйісетін немесе кезектесетін бөлшектердің бір мезгілде істен шығуы, редуктор мен зәкірдің тегершігінің, трансформатордың бастапқы орамасы, бөлшектердің істен шығуы, бұйымның тораптарының немесе электр қозғалтқышының сымдарының жоғары температураның әсерінен, сондай-ақ өнімнің кестеде көрсетілген номиналдар электр желісі параметрлерінің шартына сай болмауынан деформациялануы немесе балқуы

- ауыстырылатын құрылым бөлшектерінің істен шығуы (жұлдызшалар, шынжырлар, шиналар, саптамалар, дискілер, бұтақесу пышақтары, шөп шабатын машиналар мен триммерлер, қармақ бауы мен триммер бастары, қорғаныс қаптамалары, аккумуляторлар, отын және ауа сүзгілері, белбеулер, аралау пышағы, жұлдызшалар, цангалар, дәнекерлеу ұштары, құбыршектер, тапаншалар және жоғары қысымды жууға арналған саптамалар, кернеу және бекіту элементтері (болттар, сомындар, шентемірлер), ауа сүзгілері және т. б.), сондай-ақ тозудың осы түрлерінен туындаған бұйымның ақаулары;

- поршень тобының істен шығуына әкеп соққан отын қоспасының құрамы мен сапасына қойылатын талаптарды сақтамау (поршень сақинасының жатуы және/немесе цилиндрдің ішкі бетінде және поршень бетінде сызаттар мен бұзушылықтардың болуы, шатун мен поршень саусағының тірек мойынтіректерінің бұзылуы немесе балқуы);

- компрессорлар, 4 тактілі қозғалтқыштар картеріндегі май мөлшерінің жеткіліксіздігі немесе май түрінің сәйкес келмеуі (шатунда, иінді білікте, тіпті май деңгейінің датчигі болған кезде де сызаттар мен бөгеттердің болуы);

- Шығыс және тез тозатын бөлшектердің, ауыстырылатын құрылғылардың және компоненттердің істен шығуы (стартерлер, жетек берілістері, бағыттаушы роликтер, жетек белдіктері, дөңгелектер, резеңке амортизаторлар, тығыздағыштар, майлы тығыздағыштар, тежегіш таспа, қорғаныш қаптамалар, тұтандырғыш электродтар, термопаралар, іліністер, майлау, көмір щеткалары, жетекші жұлдызшалар, дәнекерлеу алауы (саптамалар, ұштар мен бағыт-



таушы арналар), діңгектер, жоғары қысымды жуу құралдарының клапандары және т. б.), сондай-ақ тозудың осы түрлерінен туындаған бұйымның ақаулары;

- бекіткіштердің, пломбалардың, қорғаныш жапсырмалардың және т. б. ой-макілтектерінің зақымдалуымен араласу.

Кепілдік қолданылмайды:

Құрылысына өзгерістер мен толықтырулар енгізілген өнімге;

- Кәсіпкерлік қызмет үшін немесе кәсіптік, өнеркәсіптік мақсаттарда пайдаланылатын тұрмыстық мақсаттағы өнімдерге (пайдалану жөніндегі нұсқаулықтағы мақсатқа сәйкес);

- Өнімнің профилактикалық және техникалық қызмет көрсетуге (майлау, жуу, тазалау, реттеу және т. б.)

- Түпнұсқа болып табылмайтын керек-жарақтарды, ілеспе және қосалқы бөлшектерді пайдалану нәтижесінде пайда болған бұйымның ақауларына.



КЕПІЛДІК ТАЛОНЫ

Өнімнің атауы: _____
Моделі: _____
Модель артикулі: _____
Шығарылған күні: _____
Сериялық нөмірі: _____
Сату күні: _____

Сауда ұйымының мөрі:



ҮЗБЕЛІ ТАЛОН № _____
(қызмет көрсету орталығымен толтырылады)

Қабылдау күні _____

Қызмет көрсету орталығы _____

Тапсырыс-өкімдеме нөмірі _____

Берілген күні _____

Клиенттің қолы _____

Қызмет көрсету орталығының мөрі

ҮЗБЕЛІ ТАЛОН № _____
(қызмет көрсету орталығымен толтырылады)

Қабылдау күні _____

Қызмет көрсету орталығы _____

Тапсырыс-өкімдеме нөмірі _____

Берілген күні _____

Клиенттің қолы _____

Қызмет көрсету орталығының мөрі

ҮЗБЕЛІ ТАЛОН № _____
(қызмет көрсету орталығымен толтырылады)

Қабылдау күні _____

Қызмет көрсету орталығы _____

Тапсырыс-өкімдеме нөмірі _____

Берілген күні _____

Клиенттің қолы _____

Қызмет көрсету орталығының мөрі



AM



ՀԱՐԳԵԼԻ ԳՆՈՐԴ!

Մեր խորհին շնորհակալություն ենք հայտնում Ձեզ ` Էլիտեկի (ELITECH) արտադրանքն ընտրելու համար: Ձեզ խորհուրդ ենք տալիս ուշադիր կարդալ այս ձեռնարկը և ուշադիր հետևել սարքավորումների անվտանգության, շահագործման և պահպանման հրահանգներին:

Այս ձեռնարկում պարունակվող տեղեկատվությունը հիմնված է ձեռնարկի թողարկման պահին առկա տեխնիկական բնութագրերի վրա:

Այս վկայականը պարունակում է ապրանքի հուսալի և անվտանգ շահագործման համար անհրաժեշտ և բավարար տեղեկատվություն:

Արտադրանքի բարելավմանն ուղղված մշտական աշխատանքի հետ կապված՝ արտադրողն իրավունք է վերապահում փոխել դրա դիզայնը, որը չի ազդում շահագործման հուսալիության և անվտանգության վրա՝ առանց լրացուցիչ ծանուցման:

ԲՈՎԱՆԴԱԿՈՒԹՅՈՒՆ

1. Նպատակը.....	52
2. Անվտանգության ցուցումներ	52
3. Տեխնիկական բնութագիր	54
4.Սարքավորումներ	55
5. Դիզայնի նկարագրությունը	55
6. Աշխատանքի նախապատրաստում	56
7. Շահագործում	58
8. Տեխնիկական սպասարկում.....	60
9. Հնարավոր անսարքությունները և դրանց վերացման մեթոդները	61
10. Փոխադրում և պահեստավորում	62
11. Օտարում	62
12. Ծառայության ժամկետը	62
13. Երաշխիք	62
14. Տվյալներ արտադրողի, ներմուծողի և վկայագրի մասին.....	62



1. ՆՊԱՏԱԿԸ

Մուրճային գայլիկոնը նախատեսված է անցքեր հորատելու, ակոսներ փորելու, կոշտ կյուլթերը կտրտելու համար՝ աղյուս, բետոն, բնական և արհեստական քար և այլն:

Որպես աշխատանքային հավելվածներ հորատիչի համար կարող են օգտագործվել գայլիկոն, սայր, պսակ: Այս մոդելի մուրճային հորատիչի աշխատանքային վարդակները ունեն հատուկ սրունք: Գոյություն ունեն սրունքների մի քանի տեսակներ: Յուրաքանչյուր հորիչի համար հարմար է միայն որոշակի տեսակի սրունք: Այս դակիչ մոդելի համար սրունքի տեսակը նշված է տեխնիկական բնութագրերում (աղյուսակ 1):

2. ԱՆՎՏԱՆԳՈՒԹՅԱՆ ՑՈՒՑՈՒՄՆԵՐ

Աշխատավայր.

-Աշխատավայրը պետք է լինի մաքուր և լավ լուսավորված: Կեղտոտ աշխատավայրը և անբավարար լուսավորությունը կարող են վնասվածքների պատճառ դառնալ:

-Մի օգտագործեք գործիքը պայթյունավտանգ հաստատությունում, դյուրավառ հեղուկների, գազերի և փոշու մոտ: Էլեկտրական գործիքը շահագործման ընթացքում կայծեր է առաջացնում, ինչը կարող է հանգեցնել պայթուցիկ փոշու կամ գազերի բռնկմանը:

- Երեխաներին, կողմնակի անձանց և կենդանիներին հեռու պահեք աշխատավայրից:

- Գործիքի հետ աշխատելիս մի շեղվեք:

Էլեկտրական անվտանգություն.

- Էլեկտրական գործիքի վարդակը պետք է համապատասխանի ցանցի վարդակին: Համոզվեք, որ գործիքի լարումը համապատասխանում է վարդակի լարմանը:

- Հիմնավորված էլեկտրական գործիք օգտագործելիս մի օգտագործեք ադապտերներ:

- Խուսափեք մարմնի մասերի շփումից հողակցված մակերեսների հետ (խողովակներ, մարտկոցներ, սառնարաններ), քանի որ դա հանգեցնում է էլեկտրական ցնցումների ռիսկի մեծացմանը:

- Գործիքը մի ենթարկեք անձրևի կամ խոնավության: Թաց գործիքները մեծացնում են էլեկտրական ցնցումների վտանգը:

- Մի հանեք գործիքի վարդակը սնուցման լարը քաշելով և մի տեղափոխեք գործիքը՝ սնուցման լարը բռնելով, քանի որ դա կվնասի այն:

- Համոզվեք, որ հոսանքի մալուխը խճճված չէ: Հոսանքի լարը հեռու պահեք ջեռուցիչներից, սուր եզրերից, յուղից և շարժվող մասերից, որոնք կարող են վնասել այն:

-Էլեկտրական գործիքը դրսում օգտագործելիս օգտագործեք համապատասխան երկարացման լարը, որը հարմար է այդ նպատակների համար:

- Բարձր խոնավությամբ վայրերում էլեկտրական գործիք օգտագործելիս այն միացրեք ցանցին պաշտպանիչ հոսանքի սարքի միջոցով (առավելագույն արտահոսքի հոսանք 30 մԱ) համապատասխան անվանական արժեքով:

Անձնական անվտանգություն

- Մի աշխատեք էլեկտրական գործիքներով, երբ հոգևած եք, ալկոհոլի ազդեցության տակ կամ դեղորայք ընդունելիս, որոնք նվազեցնում են ուշադրության կենտրոնացումը:

- Օգտագործեք անձնական պաշտպանիչ սարքավորումներ (ակնոցներ, ականջակալներ, շնչառական սարքեր, պաշտպանիչ կոշիկներ և հագուստ):

- Պատահաբար մի միացրեք գործիքը: Էլեկտրական գործիքը ցանցին միացնելուց առաջ կամ մարտկոցը միացնելուց առաջ համոզվեք, որ գործիքի անջատիչը գտնվում է անջատված վիճակում:

- Էլեկտրական գործիքը էլեկտրամատակարարմանը միացնելուց առաջ հեռացրեք բոլոր կարգավորիչ գործիքներն ու պտուտակաբանալիները: Կարգավորող գործիքը և պտուտակաբանալիները, որոնք մնացել են գործիքի վրա, գործիքը միացնելիս կարող են վնասվածք պատճառել:

- Էլեկտրական գործիքը օգտագործելիս պահպանել կայուն դիրք: Սանդուղք (սանդուղք) օգտագործելիս համոզվեք, որ այն ապահով կերպով ամրացված է: Հնարավորության դեպքում աշխատեք օգնականի հետ, որը կարող է ապահովագրել ձեզ:

-Հազնվիր պատշաճ կերպով: Մի հագեք լայն հագուստ կամ զարդեր: Ձեր մազերը, հագուստը և ձեռնոցները պահեք գործիքի պտտվող մասերից անվտանգ հեռավորության վրա:

- Եթե գործիքն ապահովված է փոշեկուլի միացման սարքերով, օգտագործեք դրանք: Դա կօգնի նվազեցնել փոշու ավելացման հետ կապված վնասվածքների ռիսկը, ինչպես նաև կբարձրացնի էլեկտրական գործիքների հետ աշխատելու ճշգրտությունը:

Անվտանգության կանոններ դակիչների համար

- Միշտ կրեք աչքերի և ականջների պաշտպանիչ միջոցներ: Աղմուկի ազդեցությունը կարող է հանգեցնել լսողության կորստի:

- Օգտագործեք օժանդակ բռնակներ, որոնք ներառված են գործիքի փաթեթում: Վերահսկողության կորուստը կարող է հանգեցնել անձնական վնասվածքի:

-Գործիքը պահեք մեկուսացված բռնող մակերեսներից, երբ կատարում եք այնպիսի գործողություններ, երբ կտրող գործիքը կարող է դիպչել թաքնված լարերին կամ սեփական գործիքի լարին: Երբ շփվում է հոսանքի լարերի հետ, որոնք գտնվում են «բարձր լարման» տակ, գործիքի անպաշտպան մետաղական մասերը նույնպես «բարձր լարման» կլինեն և կհանգեցնեն օպերատորի էլեկտրական ցնցմանը:

- Հագեք սաղավարտ (անվտանգության սաղավարտ), անվտանգության ակնոցներ և/կամ պաշտպանիչ դիմակ: Խստորեն խորհուրդ է տրվում նաև կրել պաշտպանիչ ռեսպիրատոր և հաստ երեսպատված ձեռնոցներ:

- Աշխատանքից առաջ համոզվեք, որ ամրացումը հուսալի է:

-Սովորական շահագործման դեպքում գործիքը կարող է թրթռալ: Պտուտակները կարող են պտտվել՝ առաջացնելով կոտրվածք կամ դժբախտ պատահար:



Օգտագործելուց առաջ զգուշորեն ստուգեք պտուտակների խստացումը:

- Երբ եղանակը ցուրտ է, կամ եթե գործիքը երկար ժամանակ չի շահագործվել, գործիքին ժամանակ տվեք առանց բեռի տաքանալու, նախքան դրա հետ աշխատելը: Եթե գործիքը երկար ժամանակ չի շահագործվել, ապա այն պետք է տաքանա: Դրանից կփափկի քսուքը: Առանց պատշաճ տաքացման, ազդեցության գործողությունը դժվար կլինի:

- Միշտ համոզվեք, որ ոտքերի դիրքը լավ էք ապահովել: Գործիքը բարձր տեղում օգտագործելիս համոզվեք, որ ձեր տակ ոչ ոք չկա:

- Երկու ձեռքով ամուր բռնեք գործիքը:

- Ձեռքերը հեռու պահեք գործիքի շարժվող մասերից:

Սահմանային չափանիշներ

Ուշադրություն! Էլեկտրական գործիքի շահագործման ընթացքում կողմնակի աղմուկի, էլեկտրական մալուխի մեկուսացման վնասման, պատյանի մեխանիկական վնասման դեպքում պետք է անհապաղ անջատեք Էլեկտրական գործիքը և դիմեք լիազորված սպասարկման կենտրոն՝

անսարքությունները վերացնելու համար:

3. ՏԵՆՆԻԿԱԿԱՆ ԲՆՈՒԹԱԳԻՐ

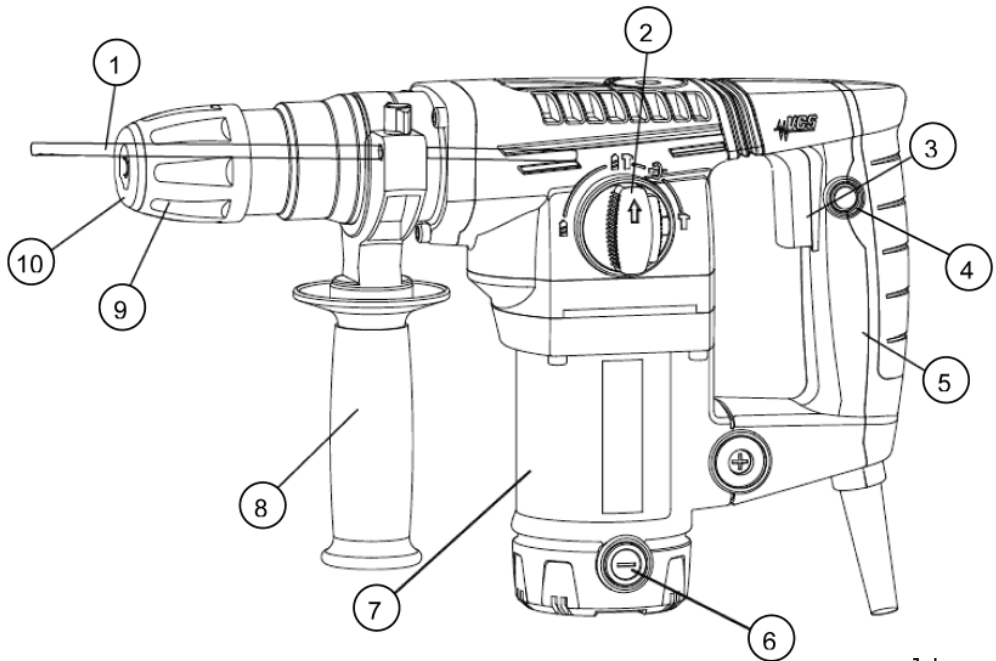
Աղյուսակ 1

Ընտրանքներ		ՈՒՅՄ
Կոդը		E2205.012.01
Հզորություն,Վտ		1000
Հորատմանառավելագույն տրամագիծը, մմ	Բետոն (Պսակ)	68
	Բետոն (փորվածք)	28
	Պողպատ	13
	Փայտ	30
Հարվածի ուժը, Ջ		4
Ռեժիմների քանակը		3
Պարապ վիճակում պտտման արագությունը, պ/ր		0-850
Հարվածի հաճախականությունը		0-4100
Սրունքի տեսակը		SDS-plus
Ցանցի լարումը,Վ		230
Ցանցի գնահատված հաճախականությունը,Գց		50
Ընդհանուր չափերը, մմ		365×105×230
Քաշը, կգ		4,4

4. ՍԱՐՔԱՎՈՐՈՒՄՆԵՐ

- | | |
|-----------------------------|----------|
| 1. Հորատիչ | - 1 հատ: |
| 2. Լրացուցիչ բռնակ | - 1 հատ: |
| 3. Հորատման խորության չափիչ | - 1 հատ: |
| 4. Պատյան | - 1 հատ: |
| 5. Շահագործման ձեռնարկ | - 1 հատ: |

5. ԴԻՉԱՅՆԻ ՆԿԱՐԱԳՐՈՒԹՅՈՒՆ



Նկար 1

1. հորատման խորության սահմանափակում
2. գործողության ռեժիմի անջատիչ
3. անջատիչ կոճակ
4. անջատիչի կողպման կոճակ
5. հիմնական բռնակ
6. խոզանակների մուտքի ծածկ
7. շարժիչ
8. լրացուցիչ բռնակ
9. գլանակի ծածկ
10. գլանակ SDS-plus



6. ԱՇԽԱՏԱՆՔԻ ՆԱԽԱՊԱՏՐԱՍՏՈՒՄ

Ուշադրություն! Նախքան ճշգրտումներ կատարելը կամ գործառույթը ստուգելը միշտ անջատեք գործիքը:

Լրացուցիչ բռնակ

Օգտագործելուց առաջ միշտ ամրացրեք լրասարքի բռնակը պտտովող մուրճին և երկու ձեռքով ամուր պահեք պտտովող մուրճը: Լրացուցիչ բռնակը՝ 8 (Նկ. 1) պտտվում է երկու կողմերից, ինչը հեշտացնում է դակիչը ցանկացած դիրքում պահելը:

Օժանդակ բռնակի դիրքը փոխելու համար թուլացրեք այն ժամացույցի սլաքի ուղղությամբ : Պտտեք բռնակը ցանկալի դիրքի վրա՝ բռնակի վրայի կտրվածքը հավասարեցնելով խազին: Ձգեք բռնակը ժամացույցի սլաքի ուղղությամբ:

Անջատիչ

Ուշադրություն! Գործիքը միացնելուց առաջ միշտ ստուգեք անջատիչի աշխատանքը, բաց թողնելուց հետո այն պետք է հեշտությամբ վերադառնա «Անջատված» դիրքին:

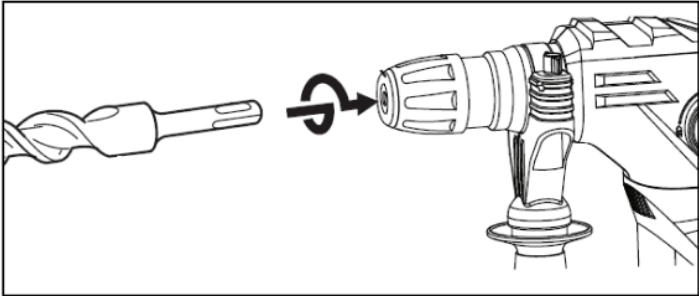
Գործիքը միացնելու համար սեղմեք անջատիչը 3 (Նկ. 1): Պտտման արագությունը կարող է սահուն փոփոխվել՝ կախված անջատիչի վրա կիրառվող ճնշումից: Որքան բարձր է ճնշումը, այնքան բարձր է շարժիչի արագությունը: Ազատեք անջատիչը՝ հորատիչն անջատելու համար:

Շարունակական գործողությունների համար սեղմեք անջատիչը 3 (Նկ. 1), այնուհետև սեղմեք անջատիչի կողպման կոճակը 4 (Նկ. 1): Շարունակական ռեժիմն անջատելու համար սեղմեք անջատիչը մինչև վերջ և բաց թողեք այն:

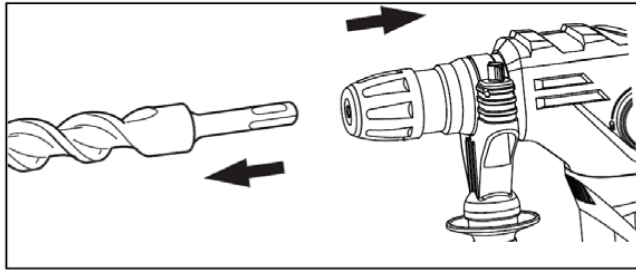
Հորատման տեղադրում/հեռացում

Նախքան ճարմանդը տեղադրելը, մանրակրկիտ մաքրեք և յուղեք ցողունը քսանյութով (Նկար 2):

Ներդրեք հորիչը խցիկում: Պտտեցնելով հորիչը, հրեք այն, մինչև այն միանա խցիկին: Տեղադրվելուց հետո համոզվեք, որ հորիչը ամուր է՝ փորձելով այն դուրս հանել տեղից: Հորիչը հանելու համար ծածկը քաշեք դեպի հիմքը և դուրս քաշեք գայլիկոնը (Նկ.3) :



Նկար 2

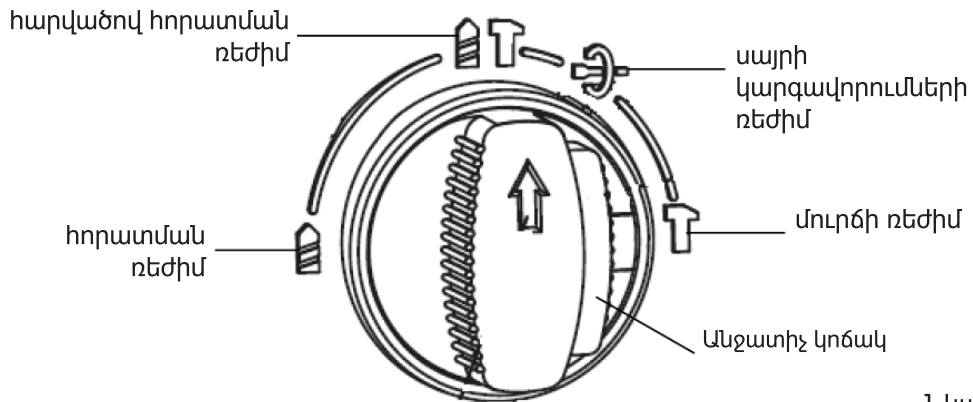


Նկար 3

Հավելում: Գայլիկոնների համար առաջարկվող քսանյութ՝
 Քսանյութ գայլիկոնի համար՝ Elitech (60գր), կոդ. 2006.000100
 Քսանյութ գայլիկոնի համար՝ Elitech (125գր), կոդ. 2006.000200

Գործողության ռեժիմի անջատիչ

Գործողության ռեժիմի անջատիչն ունի 4 դիրք (Նկ. 4):



Նկար 4

Գործողության ռեժիմները փոխելու համար սեղմեք անջատիչի կողպեքի կոճակը (Նկ. 4) և պտտեք, առանց կոճակները ազատելու, անջատիչը դեպի անհրաժեշտ դիրքը: Միայն դրանից հետո բաց թողեք անջատիչի կողպման կոճակը:

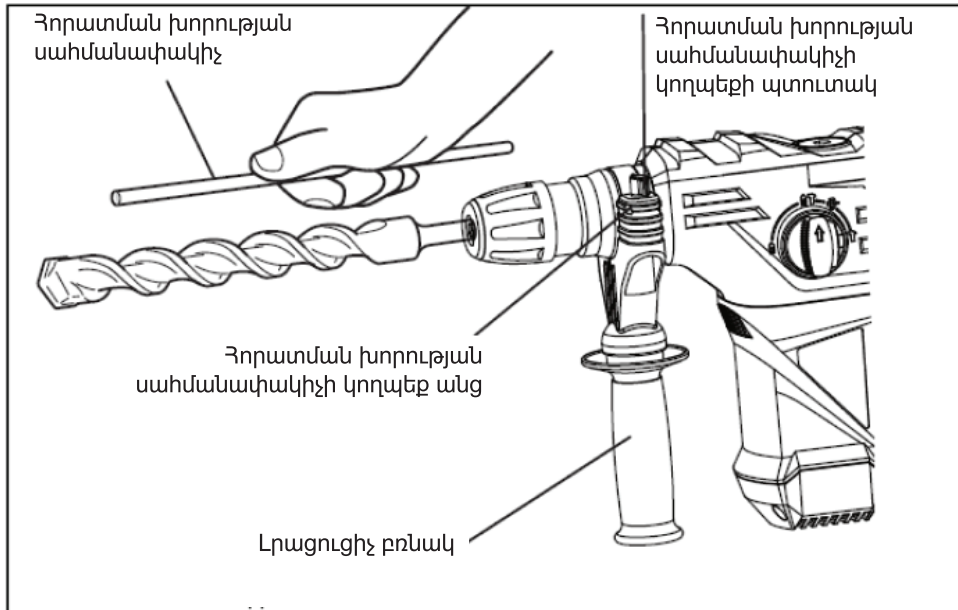
Ուշադրություն! Նախքան հորատիչը միացնելը, համոզվեք, որ անջատիչը գտնվում է հենց դիրքերից մեկում: Եթե այն գտնվում է երկուսի միջև, հորատիչի միացնելը կարող է վնասել այն:

Պտտման ընթացքում մի փորձեք պտտել աշխատանքային ռեժիմի անջատիչը, քանի որ դա կհանգեցնի հորատիչի վնասմանը:

Ուշադրություն! Դուք կարող եք աշխատել հորատիչով երեք դիրքերից մեկով (հորատում, հորատում հարվածով, մուրճով): Սայրի տեղադրման դիրքը ծառայում է միայն սայրի դիրքը փոխելու համար:

Հորատման խորության սահմանափակում

Հորատման խորության սահմանափակում (Նկ. 5) օգտագործվում է տվյալ խորության անցքերի հորատման համար: Հորատման խորության սահմանափակիչը տեղադրելու համար հանեք կողպեքի պտուտակը և տեղադրեք խորության սահմանափակիչը լրացուցիչ բռնակի անցքի մեջ: Կարգավորեք հորատման խորության սահմանափակիչը ցանկալի խորության վրա և ամրացրեք պտուտակով:



Նկար 5

7. ՇԱՀԱԳՈՐԾՈՒՄ

Հորատման ռեժիմ հարվածով

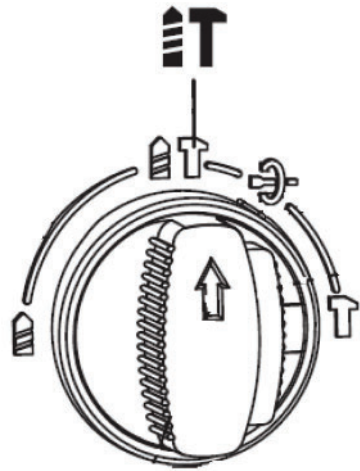
Բետոնի, աղյուսի և այլ նմանատիպ նյութերի հորատման համար գործառնական ռեժիմի անջատիչը դրեք հորատման դիրքի վրա (Նկ. 6): Այս աշխատանքների համար օգտագործեք կարբիդային ծայրով հորատանցքեր: Հորատիչը տեղադրեք հորատման համար ընտրված վայրում և քաշեք ձգան անջատիչը:

Հորատիչի վրա ուժ մի կիրառեք: Թեթև ճնշումը լավագույն արդյունքն է տալիս:

Դակիչը ամուր պահեք և թույլ մի տվեք, որ այն սահի նախատեսված կետից:

Երբ փոսը սկսում է լցվել փոշով և փշրանքներով, մի կիրառեք լրացուցիչ ճնշում, այլ ավելի շուտ, պարապ վիճակում, մասամբ հանեք գայլիկոնը անցքից: Այս գործողությունը մի քանի անգամ կրկնելով՝ դուք կմաքրեք անցքը մասնիկներից և փշրանքներից, ինչը թույլ կտա շարունակել արդյունավետ հորատումը:

Ուշադրություն! Պատվող մուրճի վրա կիրառվող շատ մեծ և անսպասելի պտտման ուժը կարող է առաջանալ, երբ ալիքը խցանվում է մասնիկներով կամ երբ բորակը հարվածում է ամրանային ձողին: Հետևաբար, միշտ օգտագործեք լրացուցիչ կողային բռնակը՝ հորատելիս պտտվող մուրճը երկու բռնակներից ամուր պահելով: Եթե դա չկատարեք, կկորցնեք պտտվող մուրճի կառավարումը, ինչը կարող է հանգեցնել լուրջ վնասվածքի:



Նկար 6

Անվտանգության ճարմանդ

Անվտանգության ճարմանդը միանում է բնորոշ ճռճռոցով, երբ պտտվող մուրճը հասնում է որոշակի քանակությամբ չափազանց մեծ պտույտի: Երբ դա տեղի ունենա, սրունքը կդադարի պտտվել:

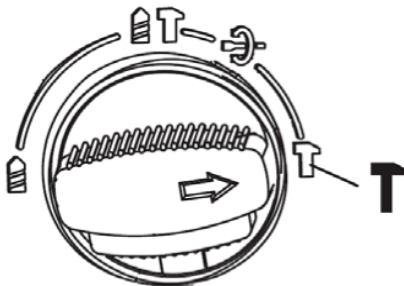
Ուշադրություն! Հենց ճարմանդը միանում է, անմիջապես անջատեք մեքենան: Այս գործողությունը նպաստում է անվտանգության ճարմանդների խցիկների նվազագույն մաշվածությանը:

Հատող մուրճի ռեժիմ

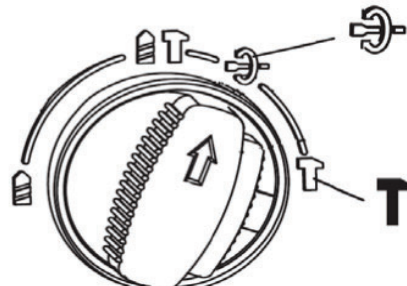
Կեղևագերծման, մանրացման և այլ աշխատանքների համար գործառնական ռեժիմի անջատիչը դրեք «4» դիրքի վրա (Նկ. 7):

Երկու ձեռքով ամուր բռնեք հորատիչը: Միացրեք հորատիչը և թեթև ճնշում գործադրեք՝ հարվածելու համար ընտրված վայրում պահելու համար: Կարիք չկա ուժեղ սեղմել հորատչի վրա, քանի որ դա լավագույն արդյունքը չի տա:

Հարժ ճարմանդի դիրքը կարգավորելու համար հարկավոր է ռեժիմի անջատիչը դնել ճարմանդի կարգաորման դիրքի վրա (Նկ. 8). Տեղադրեք սայրի պահանջվող դիրքը և անջատիչը վերադարձրեք անջատիչ մուրճի դիրքին: Դրանից հետո միայն շարունակեք աշխատել:



Նկար 7



Նկար 8

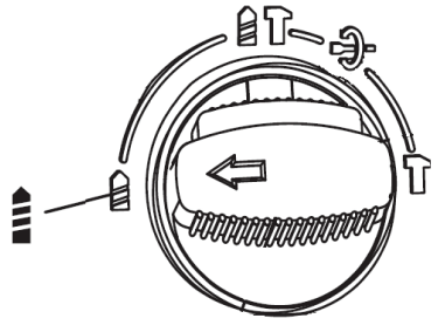


Դակման ռեժիմ

Առանց հարվածի անցքեր փորելու համար գործառնական ռեժիմի անջատիչը դրեք դակիչի դիրքում (Նկ. 9):

Փայտի դակում

Փայտի մեջ հորատման ժամանակ լավագույն արդյունքները ձեռք են բերվում ուղեկցող պտուտակով հագեցած փայտի գայլիկոնների միջոցով: Կապարի պտուտակը հեշտացնում է հորատումը՝ փորվածքը պահելով աշխատանքային մասի մեջ:



Նկար 9

Մետաղի դակում

Որպեսզի հորատումը սկսելիս գայլիկոնը չսահի, հորատման կետում կենտրոնական դակիչով և մուրճով անցք արեք: Հորատի ծայրը մտցրե՛ք խորը և սկսե՛ք հորատել: Մետաղների մեջ հորատելիս օգտագործեք կտրող քսակյուլթ: Բացառություն են կազմում չուգունն ու արույրը, որոնք պետք է չոր փորել:

Ուշադրություն!

Գործիքի վրա չափազանց մեծ ճնշումը չի արագացնի հորատումը: Իրականում, չափազանց մեծ ճնշումը միայն կվնասի ձեր գայլիկոնի ծայրը, կնվազեցնի գործիքի աշխատանքը և կկրճատի գործիքի կյանքը: Երբ փորվող փոսը դառնում է միջանցք, զգալի ուժ է գործադրվում գործիքի/հորիչի վրա: Գործիքը ամուր պահեք և զգույշ եղեք, երբ հորիչը սկսում է անցնել աշխատանքային մասի միջով:

Միշտ ամրացրեք փոքր աշխատանքային մասերը վզիկի կամ նմանատիպ սեղմող սարքի մեջ:

Եթե գործիքը պետք է շարունակաբար օգտագործվի, պարբերաբար օգտագործման միջև 15 րոպե ընդմիջում կատարեք՝ գործիքը գերտաքացումից և կոտրվելուց կանխելու համար:

8. ՏԵՆՆԻԿԱԿԱՆ ՍՊԱՍԱՐԿՈՒՄ

Ուշադրություն! Նախքան սպասարկումը, համոզվեք, որ Էլեկտրական գործիքն անջատված է ցանցից:

Աշխատանքի ավարտից հետո խորհուրդ է տրվում ամեն անգամ մաքրել գործիքի կորպուսը և օդափոխության անցքերը(Նկ. 10) կեղտից և փոշուց փափուկ կտորով կամ անձեռոցիկով: Կայուն աղտոտված բծերը խորհուրդ է տրվում հեռացնել օճառի ջրով՝ թրջված փափուկ կտորի միջոցով: Աղտոտիչները վերացնելու համար անընդունելի է օգտագործել լուծիչներ՝ բենզին, ալկոհոլ և այլն: Լուծիչների օգտագործումը կարող է վնասել գործիքը:

- Գործիքի անվտանգությունն ու հուսալիությունը ապահովելու համար վերանորոգումները կամ ճշգրտումները պետք է իրականացվեն մասնագիտացված



սպասարկման կենտրոններում: Երաշխիքային քարտի հետևի մասում նշված են սպասարկման կենտրոնների հասցեները:

9. ՀՆԱՐԱՎՈՐ ԱՆՍԱՐՔՈՒԹՅՈՒՆՆԵՐԸ և ԴՐԱՆՑ ՎԵՐԱՑՄԱՆ ՄԵԹՈՂՆԵՐԸ

Աղյուսակ 2

Անսարքություն	Հնարավոր պատճառ	Վերականգնողական գործողություն
Էլեկտրական շարժիչը տաքանում է	<ol style="list-style-type: none"> 1. Շարժիչի չափազանց մեծ պտույտներ, որոնք անհամատեղելի են տվյալ սայլի/պսակի տրամագծի հետ 2. սայլի/պսակի չափազանց մեծ տրամագիծ 3. սայլի/պսակի կարբիդի ծայրերը կտրված են 4. Շարունակական աշխատանք շարունակական ռեժիմով 	<ol style="list-style-type: none"> 1. Նվազեցնել շարժիչի արագությունը 2. Մի գերազանցեք հորատման առավելագույն տրամագիծը այս մոդելի հորատման համար: 3. Փոխարինեք սայլը/պսակը 4. Գործիքը շահագործվում է կրկնվող կարճժամկետ ռեժիմով
Էլեկտրական շարժիչը աշխատում է, բայց ճարմանդը չի պտտվում	<ol style="list-style-type: none"> 1. Գործողության ռեժիմի ընտրության անջատիչը ամբողջությամբ միացված չէ 2. Ռեժիմի անջատիչը դրված է սայրի կարգավորման դիրքում 	<ol style="list-style-type: none"> 1. Գործողության ռեժիմի անջատիչը դրեք ցանկալի դիրքի 2. Ընտրեք ճիշտ աշխատանքային ռեժիմը
Էլեկտրական շարժիչը չի միանում	<ol style="list-style-type: none"> 1. Հոսանքը չի մատակարարվում, քանի որ ցանցի անջատիչը բաց է 2. Անսարք անջատիչ 3. Էլեկտրական ցանցում լարումը բացակայում է 	<ol style="list-style-type: none"> 1. Միացրեք ցանցի անջատիչը 2. Կապվեք սպասարկման կենտրոնի հետ 3. Ստուգեք Էլեկտրական ցանցի լարումը



10. ՓՈՒՆԱԴՐՈՒՄ և ՊԱՅԵՍԱՎՈՐՈՒՄ

Փոխադրում

Արտադրողի փաթեթավորման մեջ գտնվող էլեկտրական գործիքները կարող են տեղափոխվել բոլոր տեսակի փակ տրանսպորտով $- 50^{\circ}\text{C}$ -ից $+50^{\circ}\text{C}$ օդի ջերմաստիճանում և մինչև 80 % հարաբերական խոնավության պայմաններում ($+ 25^{\circ}\text{C}$ ջերմաստիճանում)՝ տրանսպորտի այս տեսակի վրա գործող ապրանքների փոխադրման կանոններին համապատասխան:

Պահեստավորում

Էլեկտրական գործիքը պետք է պահվի արտադրողի փաթեթավորման մեջ ջեռուցվող օդափոխվող սենյակում $+5^{\circ}\text{C}$ -ից $+40^{\circ}\text{C}$ ջերմաստիճանում և մինչև 80 % հարաբերական խոնավության պայմաններում ($+ 25^{\circ}\text{C}$ ջերմաստիճանում):

11. ՕՏԱՐՈՒՄ

Կենցաղային աղբի հետ միասին մի թափեք էլեկտրական գործիքը և դրա բաղադրիչները: Չեռացրեք էլեկտրական գործիքները արդյունաբերական թափոնների հեռացման ընթացիկ կանոնակարգերի համաձայն:

12. ԾԱՌԱՅՈՒԹՅԱՆ ԺԱՄԿԵՏԸ

Ապրանքը պատկանում է կենցաղային դասին: Ծառայության ժամկետը 5 տարի է:

13. ԵՐԱՇԽԻՔ

Ապրանքի երաշխիքային ժամկետը և երաշխիքային պայմանները նշված են երաշխիքային քարտում:

14. ՏՎՅԱԼՆԵՐ ԱՐՏԱԴՐՈՂԻ, ՆԵՐՄՈՒԾՈՂԻ և ՎԿԱՅԱԳՐԻ ՄԱՍԻՆ

Արտադրողի, ներմուծողի, ինչպես նաև պաշտոնական ներկայացուցչի և հավաստագրի վերաբերյալ տեղեկությունները ներկայացված են շահագործման ձեռնարկի № 1 հավելվածում:

15. ԵՐԱՇԽԻՔԱՅԻՆ ՊԱՐՏԱՎՈՐՈՒԹՅՈՒՆՆԵՐ

Ապրանքի երաշխիքային ժամկետը սպառողին վաճառելու օրվանից 24 ամիս է:

Արտադրանքի և բաղադրիչների ծառայության ժամկետը սահմանվում է արտադրողի կողմից և նշված է հրահանգների ձեռնարկում (Շահագործման ձեռնարկ):



Երաշխիքային ժամանակահատվածում գնորդն իրավունք ունի անվճար վերանորոգել անսարքությունները, որոնք առաջացել են արտադրական թերությունների հետևանքով: Ապրանքի վերանորոգումը և փորձաքննությունը, եթե թերություն է հայտնաբերվել, իրականացվում է միայն լիազորված սպասարկման կենտրոններում, որոնց ընթացիկ ցանկը կարող եք գտնել <https://elitech-tools.ru/sections/service> կայքում:

Երաշխիքային վերանորոգումն իրականացվում է գնման փաստաթղթի և երաշխիքային քարտի ներկայացմամբ, իսկ երաշխիքի բացակայության դեպքում երաշխիքի մեկնարկի ամսաթիվը հաշվարկվում է ապրանքի արտադրության օրվանից:

Երաշխիքով փոխարինված մասերը դառնում են արտադրամասի սեփականությունը:

Երաշխիքային սպասարկումը չի տարածվում այն ապրանքների վրա, որոնց թերությունները առաջացել են հետևյալ պատճառներով.

- արտադրանքի շահագործումը անսարքության նշաններով (աղմուկի ավելացում, թրթռում, ուժեղ ջեռուցում, անհավասար պտույտ, հոսանքի կորուստ, դանդաղում, ուժեղ կայծ, այրվող հոտ, անսովոր արտանետում);
- մեխանիկական վնաս (ճաքեր, քեծվածքներ, փորվածքներ, դեֆորմացիաներ և այլն);
- մետաղական մասերի կոռոզիայի ժամանակագրեսիվ միջավայրի, բարձր ջերմաստիճանի կամ այլ արտաքին գործոնների ազդեցության հետևանքով առաջացած վնաս;
- ներքին կամ արտաքին ծանր աղտոտման, օտար առարկաների և հեղուկների, նյութերի և նյութերի ներթափանցում արտադրանքի մեջ, օդափոխման խողովակների (անցքերի), յուղի ալիքների խցանման հետևանքով առաջացած վնասը, ինչպես նաև գերտաքացումից, ոչ պատշաճ պահպանման, ոչ պատշաճ սպասարկման հետևանքով առաջացած վնասը;
- մղման, քսման, փոխանցման դետալների և նյութերի բնական մաշվածություն ;
- ժամաչափի խախտում կամ վնասում:
- գերբեռնվածություն կամ չարաշահում: Սարքի ծանրաբեռնվածության անվերապահ նշանները ներառում են (բայց չսահմանափակվելով) տրանսֆորմատորի ոլորումը, մասերի, արտադրանքի բաղադրիչների կամ էլեկտրական շարժիչի լարերի դեֆորմացիան կամ հալվելը բարձր ջերմաստիճանի ազդեցության տակ, ինչպես նաև այս սարքի վարկանիշների աղյուսակում նշված էլեկտրական ցանցի պարամետրերի անհամապատասխանության պատճառով;
- Փոխարինելի սարքերի խափանում (ճղոցներ, շղթաներ, անվաղողեր, վարդակներ, սկավառակներ, խոզանակի դանակներ, սիգամարգերի հնձիչներ և հարմարանքներ, ձկնորսական լարեր և հարմարվողական գլուխներ, պաշտպանիչ ծածկոցներ, մարտկոցներ, կայծային մոմեր, վառելիքի և օդի գոփիչներ, գոտիներ, սղոցներ, պտուտակներ, կոլեկտորներ, եռակցման ծայրեր, խողովակներ, ատրճանակներ և ճնշման լվացման մեքենաների վարդակներ, լարվածության և ամրացման տարրեր (պտուտակներ, ընկույզներ, եզրեր, օդային գոփիչներ և այլն),



ինչպես նաև արտադրանքի անսարքություններ, որոնք առաջացել են այս տեսակի մաշվածությունից;

- վառելիքի խառնուրդի բաղադրության և որակի պահանջներին չհամապատասխանելը, ինչը հանգեցրել է միացի խմբի խափանման (միացի օդակի առաջացում և/կամ քերծվածքների և ճաքերի առկայություն միացի և միացի ներքին մակերեսի վրա, միացնող գավազանի և միացային քորոցի օժանդակ առանցքակալների ոչնչացում կամ հալում);

- կոմպրեսորների, 4 հարվածային շարժիչների բեռնախցիկում յուղի անբավարար քանակություն կամ յուղի տեսակի անհամապատասխանություն (միացնող ձողի, ծնկածողի վրա քերծվածքների և ճաքերի առկայություն, նույնիսկ եթե կա յուղիի մակարդակի ցուցիչ);

- Սպառվող և մաշված մասերի, փոխարինվող սարքերի և բաղադրիչների խափանումը (մեկնարկիչներ, շարժիչ շարժակներ, ուղղորդող գլանափաթեթներ, շարժիչ գոտիներ, անիվներ, ռետինե շոկի կլանիչներ, կնիքներ, յուղի կնիքներ, արգելակման ժապավեն, պաշտպանիչ ծածկոցներ, բռնկման էլեկտրոդներ, ջերմագույգեր, ճիրաններ, քսանյութեր, ածխածնային խոզանակներ, շարժական պտուտակներ, եռակցման ջահեր (վարդակներ, ծայրեր և ուղեցույցներ), տակառներ, ճնշման լվացման փականներ և այլն), ինչպես նաև արտադրանքի խափանումները, որոնք առաջացել են այս տեսակի մաշվածության հետևանքով ;

- միջամտություն ամրացումների, կնիքների, պաշտպանիչ կաշուն պիտակների և այլ անցքերի վնասմանը;

Երաշխիքը չի ներառում.

- ապրանքի վրա,որի դիզայնում կատարվել են միջամտություններ և փոփոխություններ ;

- Կենցաղային նշանակության արտադրատեսակների համար, որոնք օգտագործվում են ձեռնարկատիրական գործունեության կամ մասնագիտական, արդյունաբերական նպատակներով (ըստ շահագործման ձեռնարկում նշված նպատակի);

- Արտադրանքի պրոֆիլակտիկ և տեխնիկական սպասարկման ծառայությունների համար (քսում, լվացում, մաքրում, ճշգրտում և այլն);

- Արտադրանքի անսարքությունները, որոնք առաջացել են ոչ օրիգինալ պարագաների,աքսեսուարների և պահեստամասերի օգտագործման հետևանքով;

ԵՐԱՇՆՆԻՔԻ ՔԱՐՏ

Ապրանքի անվանումը _____
 Մոդելը _____
 Մոդելի համարը _____
 Թողարկման ամսաթիվը _____
 Սերիալային համարը _____
 Վաճառքի ամսաթիվը _____

Առևտրային կազմակերպության կնիքը



ԿՏՐՄԱՆ ԿՏՐՈՆ № _____
(լրացվում է սպասարկման կենտրոնի կողմից)

Ընդունման ամսաթիվը _____

Սպասարկման կենտրոն _____

Աշխատանքային պատվերի համարը _____

Թողարկման ամսաթիվը _____

Հաճախորդի ստորագրությունը _____

Սպասարկման կենտրոնի կնիք




ԿՏՐՄԱՆ ԿՏՐՈՆ № _____
(լրացվում է սպասարկման կենտրոնի կողմից)

Ընդունման ամսաթիվը _____


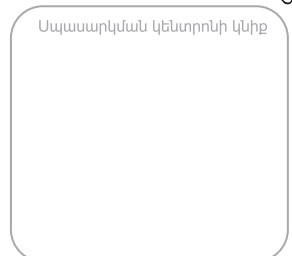
Սպասարկման կենտրոն _____

Աշխատանքային պատվերի համարը _____

Թողարկման ամսաթիվը _____

Հաճախորդի ստորագրությունը _____

Սպասարկման կենտրոնի կնիք

ԿՏՐՄԱՆ ԿՏՐՈՆ № _____
(լրացվում է սպասարկման կենտրոնի կողմից)

Ընդունման ամսաթիվը _____



Սպասարկման կենտրոն _____

Աշխատանքային պատվերի համարը _____

Թողարկման ամսաթիվը _____

Հաճախորդի ստորագրությունը _____

Սպասարկման կենտրոնի կնիք







8 800 100 51 57

**Номер круглосуточной бесплатной горячей линии по РФ.
Вся дополнительная информация о товаре и сервисных
центрах на сайте
www.elitech-tools.ru
www.elitech.ru**

8 800 100 51 57

**Сэрвісны центрНомер кругласутачнай бясплатнай гарачай лініі па РФ.
Уся дадатковая інфармацыя аб тавары і сэрвісных
цэнтры на сайце
www.elitech-tools.ru
www.elitech.ru**

8 800 100 51 57

**Ресей Федерациясындағы тәулік бойғы ақысыз сенім телефонының қыз-
мет көрсету орталығы.
Өнім және қызмет көрсету туралы барлық қосымша ақпарат
сайттағы орталықтарда
www.elitech-tools.ru
www.elitech.ru**

8 800 100 51 57

**Ռուսաստանի Դաշնությունում շուրջօրյա անվճար թեժ գծի համարը:
Ապրանքի և սպասարկման կենտրոնների մասին բոլոր լրացուցիչ
տեղեկությունները կայքում
www.elitech-tools.ru
www.elitech.ru**