



РУКОВОДСТВО ПО ЭКСПЛУАТАЦИИ ВОЗДУХОНАГРЕВАТЕЛЬ ДИЗЕЛЬНЫЙ ELITECH

■ ТП 25Д
(E0703.004.00)

■ ТП 40Д
(E0703.005.00)

■ ТП 55Д
(E0703.006.00)

■ ТП 120Д
(E0703.009.00)

EAC

УВАЖАЕМЫЙ ПОКУПАТЕЛЬ!

Благодарим Вас за выбор продукции «ELITECH»! Мы рекомендуем Вам внимательно ознакомиться с данным руководством и тщательно соблюдать предписания по мерам безопасности, эксплуатации и техническому обслуживанию техники.

Содержащаяся в руководстве информация основана на технических характеристиках, имеющих на момент выпуска руководства. Технические характеристики могут быть изменены без предварительного уведомления, так как мы постоянно стремимся повышать качество нашей продукции.

СОДЕРЖАНИЕ

| | |
|---|----|
| 1. Назначение | 4 |
| 2. Правила техники безопасности | 4 |
| 3. Технические характеристики | 7 |
| 4. Устройство воздухонагревателя | 8 |
| 5. Комплектация | 8 |
| 6. Сборка | 9 |
| 7. Эксплуатация | 11 |
| 8. Техническое обслуживание | 14 |
| 9. Возможные неисправности и методы их устранения | 19 |
| 10. Хранение и транспортировка | 22 |
| 11. Утилизация | 22 |
| 12. Срок службы | 22 |
| 13. Гарантия | 22 |
| 14. Дата изготовления | 23 |
| 15. Сертификация продукции | 23 |

1. НАЗНАЧЕНИЕ

Дизельный воздухонагреватель предназначен для работы на открытых/полузакрытых площадках и временного обогрева/просушки хорошо проветриваемых помещений.

Запрещено использовать воздухонагреватель в жилых помещениях и в помещениях с плохой вентиляцией.

2. ПРАВИЛА ТЕХНИКИ БЕЗОПАСНОСТИ

- Перед использованием воздухонагревателя внимательно прочтите данное руководство по эксплуатации. Тщательно выполняйте содержащиеся в руководстве указания. Изготовитель не несет ответственности за физический и/или материальный ущерб, возникший в результате ненадлежащего использования оборудования.

- Перед пуском в эксплуатацию проверьте воздухонагреватель на наличие механических повреждений. Эксплуатация воздухонагревателя с механическими повреждениями запрещена.

- Не пытайтесь самостоятельно отремонтировать воздухонагреватель. Обратитесь к квалифицированному специалисту.

- После транспортирования при отрицательных температурах необходимо выдержать воздухонагреватель в помещении, где предполагается его эксплуатация, без включения в сеть не менее 2-х часов.

- Прибор не предназначен для использования лицами (включая детей) с пониженными физическими, сенсорными или умственными способностями или при отсутствии у них жизненного опыта или знаний, если они не находятся под присмотром или не проинструктированы об использовании прибора лицом, ответственным за их безопасность.

- Запрещается подпускать детей и животных близко к воздухонагревателю. Эксплуатация воздухонагревателя разрешается лицам (кроме детей) прошедшим инструктаж по работе с воздухонагревателем.

- Дети должны находиться под присмотром для недопущения игр с прибором.

- Данный воздухонагреватель предназначен только для промышленного использования.

Опасность отравления угарным газом!

Данный воздухонагреватель работает по принципу прямого воздушного нагрева с принудительным нагнетанием воздуха. Прямой нагрев означает, что в обогреваемом пространстве содержатся все продукты горения воздухонагревателя. Эффективность сгорания для данного изделия составляет 98%, од-

нако изделие все же выделяет небольшое количество угарного газа. Угарный газ ядовит. Люди способны переносить небольшие количества угарного газа. Некоторые люди сильнее подвержены воздействию угарного газа, чем другие. К таким людям относятся беременные женщины, люди с заболеванием сердца, легких или анемией, а также люди в состоянии алкогольного опьянения или находящиеся на большой высоте.

Необходимо следовать мерам предосторожности для обеспечения надлежащей вентиляции. Если не обеспечить надлежащую вентиляцию в соответствии с инструкциями в данном руководстве, это может привести к смертельному исходу. Ранние признаки отравления угарным газом схожи с симптомами гриппа: головные боли, головокружение и/или тошнота. Немедленно выйдите на свежий воздух и обратитесь за медицинской помощью!

- Запрещается пользоваться данным воздухонагревателем в жилых помещениях. Во время эксплуатации контролируйте достаточный уровень вентиляции помещения. Использовать только в хорошо вентилируемых помещениях. Недостаточный уровень вентиляции может привести к отравлениям угарным газом, задымлениям, пожарам.

Опасность пожара, взрыва, ожога!

- При эксплуатации воздухонагревателя держите горючие вещества, например, строительные материалы, бумагу или картон, на безопасном расстоянии от воздухонагревателя в соответствии с данными инструкциями.

- Запрещается использовать данный воздухонагреватель в местах, где могут присутствовать легковоспламеняющиеся пары. Никогда не используйте воздухонагреватель в присутствии таких веществ как бензин, растворители, разбавители для краски, частицы пыли, летучие или переносимые по воздуху горючие вещества и другие неизвестные химикаты.

- Запрещается заправлять воздухонагреватель иными видами топлива, кроме, как дизельного.

- Запрещается доливать топливо в топливный бак воздухонагревателя, если он горячий или все еще работает.

- Запрещается перемещать воздухонагреватель и дотрагиваться до него, пока он не остыл.

- Не используйте воздухонагреватель не по ее прямому назначению (сушка одежды и т.п.).

- Запрещается длительная эксплуатация воздухонагревателя без надзора.

- Если воздухонагреватель оборудован термостатом, он может начать работать в любое время. Отключайте воздухонагреватель от электросети, если он не используется.

- Данный воздухонагреватель очень сильно нагревается во время работы.

Минимальное безопасное расстояние до горючих материалов:

| | |
|-------------------|--------|
| От верхней части | 1,25 м |
| От боковых сторон | 1,25 м |
| От передней части | 2,5 м |

- Запрещается блокировать воздухоприемник (сзади) или отверстие для выпуска воздуха (спереди) воздухонагревателя.
- Запрещается ставить воздухонагреватель передней или задней стороной к трубопроводу.
- Запрещается перевозить воздухонагреватель, если в топливном баке имеется топливо.
- ВСЕГДА устанавливайте воздухонагреватель на устойчивую и ровную поверхность.
- При хранении топлива в резервуаре необходимо обеспечить безопасное расстояние не меньше 7,7 м от воздухонагревателя, горелок, переносных генераторов и других возможных источников огня.
- Запрещается эксплуатация воздухонагревателя в помещениях: с относительной влажностью более 98 %, со взрывоопасной средой; с биологоактивной средой; с сильно запыленной средой; со средой вызывающей коррозии материалов.
- **ПРЕДУПРЕЖДЕНИЕ!** Во избежание перегрева не накрывать обогреватель.
- Воздухонагреватель нельзя располагать непосредственно под штепсельной розеткой.

Опасность поражения электрическим током!

- Перед эксплуатацией воздухонагревателя убедитесь, что электрическая сеть соответствует необходимым параметрам по силе тока и имеет канал заземления. Прибор должен подключаться к отдельному источнику электропитания. Подключать к этому источнику другие приборы не допускается.
- Подключение воздухонагревателя к питающей сети должно производиться посредством шнура питания, снабженного штепсельной вилкой для обеспечения гарантированного отключения прибора от источника питания.
- Во избежание поражения электрическим током не эксплуатируйте воздухонагреватель при появлении искрения, наличии видимых повреждений кабеля питания. Замену поврежденного кабеля электропитания должны проводить только квалифицированные специалисты сервисного центра.
- Электрическая линия питания пушки должна быть оборудована заземлением и устройством защитного отключения (УЗО).
- ВСЕГДА устанавливайте воздухонагреватель так, чтобы на него не попадали брызги и капли воды, дождь и ветер.
- ВСЕГДА отсоединяйте воздухонагреватель от источника питания, если он не используется.
- Перед началом чистки или технического обслуживания, а также при дли-

тельном перерыве в работе отключите прибор, вынув вилку из розетки.

- Не использовать данный воздушонагреватель вблизи ванны, душа или плавательного бассейна.

- Следите за тем, чтобы электрошнур не перекручивался и не перегибался, не соприкасался с острыми предметами, углами и кромками мебели, а также с металлическими поверхностями прибора.

Критерии предельного состояния

Внимание! При возникновении посторонних шумов при работе изделия, механических повреждениях корпуса, электрокабеля, утечки топлива из топливного бака, необходимо немедленно выключить изделие и обратиться в авторизованный сервисный центр для устранения неисправностей.

3. ТЕХНИЧЕСКИЕ ХАРАКТЕРИСТИКИ

Таблица 1

| Параметры/ модель | ТП 25Д | ТП 40Д | ТП 55Д | ТП 120Д |
|----------------------------------|--------------|--------------|--------------|--------------|
| Код | E0703.004.00 | E0703.005.00 | E0703.006.00 | E0703.009.00 |
| Тепловая мощность, кВт | 25 | 35 | 55 | 120 |
| Площадь обогрева, м ² | 200 | 300 | 500 | 1200 |
| Поток воздуха, м ³ /ч | 800 | 735 | 1100 | 2870 |
| Расход топлива, л/ч | 2 | 3 | 5 | 12 |
| Время работы без дозаправки, ч | 10 | 6,7 | 8 | 8 |
| Объём топливного бака, л | 20 | 20 | 40 | 105 |
| Тип топлива | дизельное | дизельное | дизельное | дизельное |
| Термостат | есть | есть | есть | есть |
| Напряжение/частота сети, В | 230/50 | 230/50 | 230/50 | 230/50 |
| Потребляемая мощность, Вт | 190 | 200 | 380 | 650 |
| Степень защиты | IP10 | IP10 | IP10 | IP10 |
| Габаритные размеры, мм | 290x355x730 | 290x355x760 | 390x430x970 | 640x800x1525 |
| Вес, кг | 13,6 | 13,6 | 19 | 57 |

4. УСТРОЙСТВО ВОЗДУХОНАГРЕВАТЕЛЯ

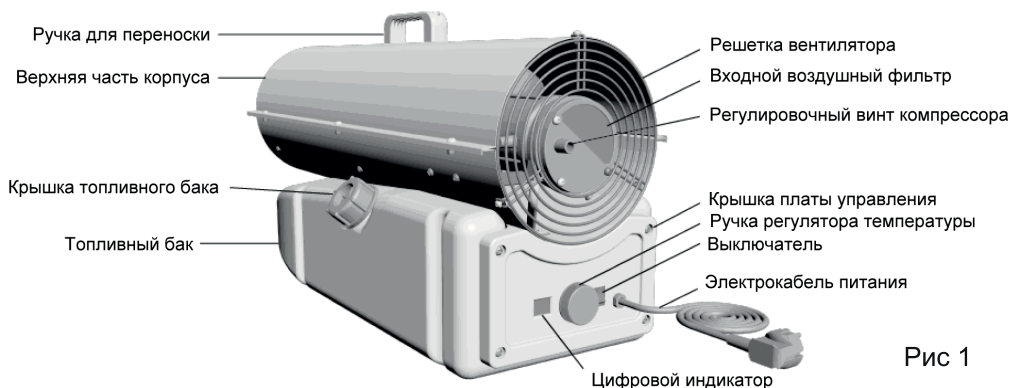


Рис 1

Рис. 1 Устройство воздушонагревателя (на примере модели ТП 25Д, ТП 40Д).
Модели ТП 55Д и ТП 120Д оснащены колесами, опорами и ручкой-опорой.

5. КОМПЛЕКТАЦИЯ

Таблица 2

| Параметры | ТП 25Д | ТП 40Д | ТП 55Д | ТП 120Д |
|-----------------------------|---------------------|---------------------|---------------------|---------------------|
| Код | Е0703.004.00 | Е0703.005.00 | Е0703.006.00 | Е0703.009.00 |
| Воздухонагреватель | 1 | 1 | 1 | 1 |
| Ручка для переноски | 1 | 1 | - | - |
| Ручка-опора для перемещения | - | - | 1 | 1 |
| Опора боковая | - | - | 2 | 2 |
| Винт крепления ручки | 2 | 2 | - | - |
| Винт М6х30 | - | - | 12 | 10 |
| Ось колесная | - | - | 1 | 1 |
| Колеса | - | - | 2 | 2 |
| Шплинт | - | - | 2 | 2 |
| Шайба плоская | - | - | 2 | - |
| Шайба d6 | - | - | - | 4 |
| Шайба-гровер d6 | - | - | - | 4 |
| Болт М6х65 | - | - | - | 4 |
| Гайка М6 | | | | 4 |

| | | | | |
|-----------------------------|---|---|---|---|
| Руководство по эксплуатации | 1 | 1 | 1 | 1 |
|-----------------------------|---|---|---|---|

6. СБОРКА

Модели ТП 25Д (Е0703.004.00), ТП 40Д (Е0703.005.00)

1. Извлеките воздухонагреватель из упаковки. Проверьте отсутствие механических повреждений корпуса и топливного бака воздухонагревателя.

2. Установите на корпус воздухонагревателя ручку с помощью двух винтов, как показано на Рис. 2

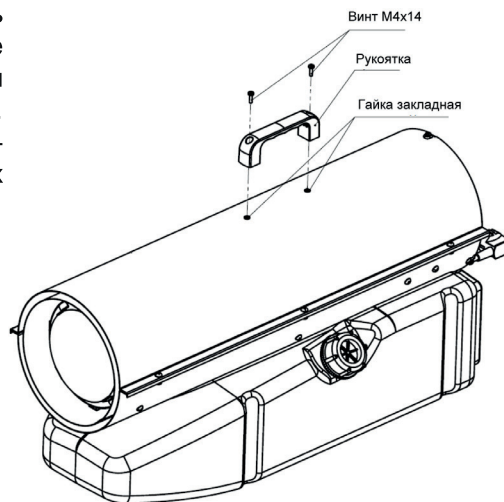


Рис 2

Модель ТП 55Д (Е0703.006.00)

1. Извлеките воздухонагреватель из упаковки. Проверьте отсутствие механических повреждений корпуса и топливного бака воздухонагревателя.

2. Установите на воздухонагреватель опоры и ручку с помощью винтов М6х30, как показано на Рис. 3

3. С помощью двух винтов М6х30 установите колесную ось на опоры.

4. На ось установите колеса и зафиксируйте их шплинтами.

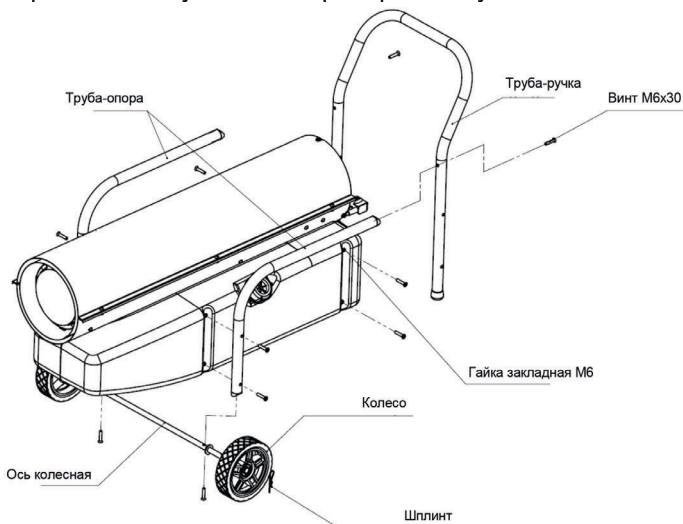


Рис 3

Модель ТП 120Д (Е0703.009.00)

1. Извлеките воздушонагреватель из упаковки. Проверьте отсутствие механических повреждений корпуса и топливного бака воздушонагревателя.

2. Установите на воздушонагреватель опоры с помощью винтов М6х30, как показано на Рис. 4.

3. Установите на воздушонагреватель ручку с помощью четырех болтов М6х65, шайб d6, гроверов d6 и гаек М6, как показано на Рис. 5.

4. Установите колесную ось и колеса на боковые опоры, как показано на Рис. 6.

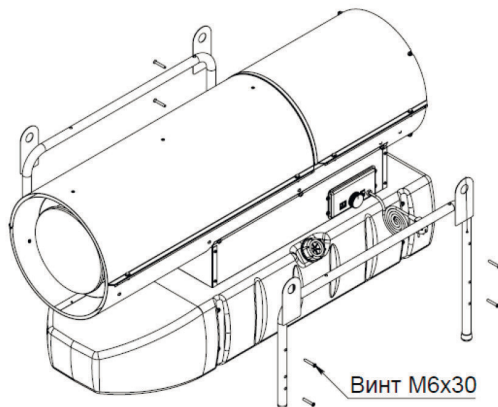


Рис 4

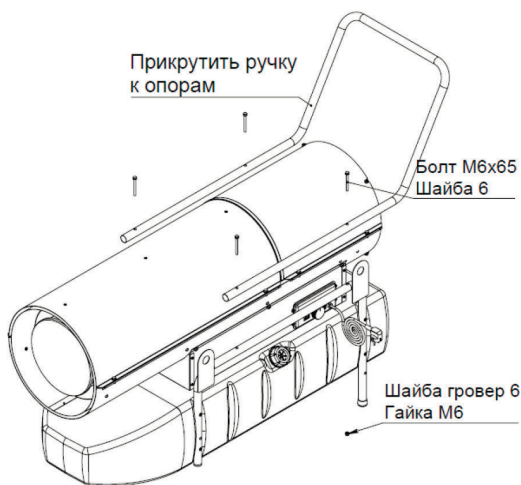


Рис 5

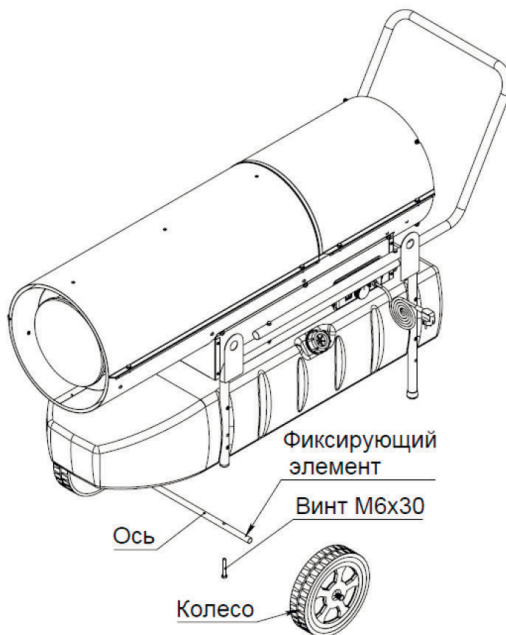


Рис 6

7. ЭКСПЛУАТАЦИЯ

Внимание! НИКОГДА не храните топливо в жилом помещении. Топливо должно храниться в хорошо проветриваемом помещении вне жилой зоны. НИКОГДА не заправляйте данный воздухонагреватель такими видами топлива, как авиационный керосин, бензин, бензол, спирт, топливо для походной газовой плитки, разбавители для краски и другие нефтепродукты, кроме дизельного топлива.

НИКОГДА не храните топливо в месте, куда попадают прямые солнечные лучи, или вблизи источников тепла.

НИКОГДА не используйте топливо, которое хранилось дольше одного сезона. Со временем качество топлива ухудшается. СТАРОЕ ДИЗЕЛЬНОЕ ТОПЛИВО БУДЕТ НЕПРАВИЛЬНО СГОРАТЬ В ДАННОМ ВОЗДУХОНАГРЕВАТЕЛЕ.

Система подачи топлива

Модели воздухонагревателей (ТП 25Д – ТП 55Д) оснащены воздушным насосом. Воздушный насос нагнетает воздух через воздухопровод к форсунке горелки, которая также подсоединена к топливному баку, из которого под воздействием потока воздуха засасывается топливо. Топливо смешивается с воздухом и распыляется в камеру сгорания в виде мелкодисперсной смеси.

Модель воздухонагревателя ТП 120Д оснащена топливным насосом, который подает топливо под давлением непосредственно к форсунке. Топливо распыляется в камеру сгорания в виде мелкодисперсной смеси.

Система зажигания

С трансформатора подается высокое напряжение на двухэлектродную свечу зажигания. Смесь топлива и воздуха воспламеняется от свечи зажигания после распыления в камеру сгорания.

Воздушная система

Вентилятор, приводимый в движение посредством электродвигателя, нагнетает воздух в область камеры сгорания и внутрь ее, где он разогревается до высоких температур и выходит из передней части камеры.

Датчик ограничения температуры

Данный воздухонагреватель оборудован датчиком ограничения температуры, который отключает воздухонагреватель, когда внутренняя температура воздухонагревателя превышает безопасный предел. После того, как воздухонагреватель остынет до безопасной температуры, датчик ограничения температуры включает воздухонагревателя. Если датчик ограничения температуры постоянно срабатывает, то требуется диагностика работы воздухонагревателя.

Защита электрической системы

Электрическая система воздухонагревателя защищена плавким предохранителем, который обеспечивает защиту компонентов электрической схемы от резких перепадов напряжения. В случае отказа воздухонагревателя в первую очередь проверьте предохранитель и при необходимости замените его. Параметры плавкого предохранителя: 250В, 5А для всех моделей воздухонагревателей.

Датчик пламени

Воздуонагреватель оборудован фотоэлементом, который позволяет определять наличие пламени в камере сгорания. Когда пламя гаснет, датчик останавливает подачу электрического тока и воздухонагреватель отключается.

Датчик опрокидывания

Воздуонагревателя оснащен датчиком опрокидывания. При превышении угла установки воздухонагревателя от горизонтали более чем на 30°С или опрокидывании воздухонагревателя на бок датчик опрокидывания отключит воздухонагреватель.

Термостат

Воздуонагреватели снабжены встроенным термостатом. Термостат автоматически поддерживает заданную температуру воздуха в помещении, автоматически отключая и включая воздухонагреватель.

ЗАПРАВКА ВОЗДУХОНАГРЕВАТЕЛЯ ТОПЛИВОМ

Внимание! Никогда не заливайте топливо в бак внутри помещения. Всегда заливайте топливо вне помещения на свежем воздухе.

Внимание! Не заправляйте топливный бак воздухонагревателя, когда он работает или еще не остыл после работы.

При заправке убедитесь, что воздухонагреватель установлен на ровную поверхность, и никогда не допускайте переполнения топливного бака.

В первый раз воздухонагреватель лучше использовать вне помещения. Это позволит сжечь в безопасной среде все консервационные масла, которые использовались в процессе производства и хранения. Процесс горения при первом использовании воздухонагревателя должен длиться не менее 10 минут.

Вентиляция

При работе воздухонагревателя в помещении с недостаточной вентиляцией возникает опасность отравления угарным газом. Используйте воздухонагреватель только в помещениях с хорошей вентиляцией. Запрещается использовать воздухонагреватель в жилых помещениях.

ПОДЖИГ ВОЗДУХОНАГРЕВАТЕЛЯ

1. Заправьте топливный бак дизельным топливом.
2. Закройте крышку топливного бака;
3. Подсоедините кабель питания воздухонагревателя к удлинительному кабелю с заземленным разъемом, затем подсоедините удлинительный кабель к розетке 230В с контактами заземления.
4. Включите воздухонагреватель, переведя выключатель в положение «Вкл.» (Рис. 1). Загорится цифровой индикатор температуры.
5. Установите нужную температуру регулятором температуры. Температура отобразится на цифровом индикаторе.
6. Нажмите на ручку регулятора температуры и удерживайте ее более 2 секунд. Воздухонагреватель запустится.

Примечание! Если воздухонагреватель не запускается, возможно, термостат настроен на очень низкую температуру. Поворачивайте регулятор на более высокую температуру до тех пор, пока пушка не запустится. Если воздухонагреватель все равно не запускается, выключите его и через 2 минуты снова включите. Если воздухонагреватель по-прежнему не запускается, см. раздел «Поиск и устранение неисправностей».

ОСТАНОВ ВОЗДУХОНАГРЕВАТЕЛЯ

1. Нажмите на ручку регулятора температуры и удерживайте ее более 2 секунд. Воздухонагреватель остановится.
2. Переведите выключатель в положение «Выкл.».
3. Отсоедините кабель питания от розетки.

Аварийная остановка пушки

Воздухонагреватель оснащен несколькими системами безопасности: электронным датчиком контроля пламени, датчиком опрокидывания и датчиком перегрева. В случае возникновения одного или нескольких нарушений в работе воздухонагревателя, датчики вызовут его остановку. Коды ошибок высвечиваются на цифровом индикаторе.

| Название датчика | Код ошибки | Причины возникновения |
|----------------------|-----------------------|---|
| Датчик пламени | E2 | Срыв горения |
| Датчик опрокидывания | E3 | Отклонение оси воздухонагревателя от горизонтали на 30 и более градусов |
| Датчик перегрева | Индикация отсутствует | Перегрев воздухонагревателя |

Прежде чем снова произвести поджиг воздухонагревателя, необходимо установить и устранить причину, приведшую к его остановке, сбросить ошибки, переведя выключатель в положение «Выкл.» и повторить операции в соответствии с указаниями, которые приведены в разделе «Поджиг воздухонагревателя». Автоматического перезапуска не предусмотрено.

Перемещение воздухонагревателя

Прежде чем приступить к перемещению воздухонагревателя, необходимо:

- Выключить его согласно указаниям, приведенным в разделе «Останов воздухонагревателя».
- Отсоединить электропитание, вынув вилку соединительного кабеля из розетки электропитания.
- Подождать, пока воздухонагреватель остынет.
- Убедиться в том, что пробка топливного бака хорошо закреплена в его горловине.
- Взяться за ручку для перемещения, поднять и перенести в нужное место, либо, при наличии колес, перекатить его на колесах.

8. ТЕХНИЧЕСКОЕ ОБСЛУЖИВАНИЕ

Внимание! Все работы по техническому обслуживанию воздухонагревателя, связанные со снятием верхней части корпуса и крышки платы управления необходимо производить в специализированном сервисном центре. При несоблюдении данного требования покупателю будет отказано в бесплатном гарантийном ремонте.

Внимание! Никогда не выполняйте обслуживание воздухонагревателя, пока он не остыл или все еще подключен к источнику питания!

Используйте только оригинальные запчасти для ремонта воздухонагревателя. При использовании альтернативных компонентов или компонентов сторонних производителей могут возникнуть небезопасные условия эксплуатации, что может привести к отмене гарантийных обязательств.

Регулировка давления компрессора (для моделей ТП 25Д – ТП 55Д)

Поворачивайте регулировочный винт (Рис. 1) до тех пор, пока пламя не придет в норму. Нормой считается умеренный огонь, не выходящий за пределы корпуса воздухонагревателя.

Топливный бак

Промывайте топливный бак через каждые 200 часов работы или при необ-

ходимости. Не используйте воду для промывки бака. Используйте только чистое дизельное топливо или керосин.

Промывка топливного бака:

1. Залейте в бак 1-2 литра чистого дизельного топлива или керосина и плотно закройте крышку бака.
2. Тщательно взболтайте топливный бак.
3. Слейте залитое топливо через заливную горловину или сливное отверстие при его наличии, открутив сливной болт.

Внимание! Проверьте состояние прокладки сливного болта. Если она повреждена – замените ее.

Топливопровод

При засоре топливопровода снимите топливный шланг, открутите топливопровод (Рис. 7), продуйте или замените топливопровод. Если засор в топливном шланге, то продуйте или замените топливный шланг.

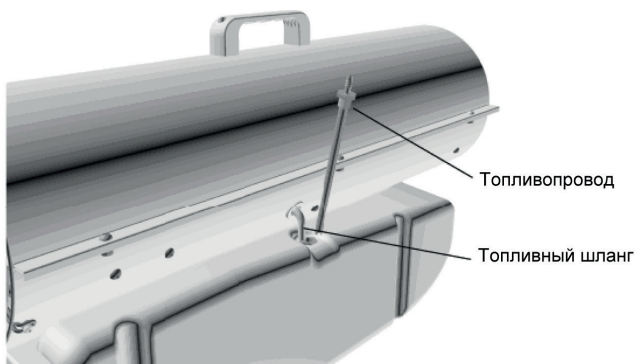


Рис 7

Воздушный фильтр входной (для моделей ТП 25Д – ТП55Д)

Входной фильтр следует заменять или промывать мылом с водой, а затем тщательно просушивать через каждые 500 часов работы или реже в зависимости от условий эксплуатации.

1. Извлеките фильтрующий элемент из корпуса фильтра (Рис. 8).
2. Промойте фильтрующий элемент в мыльном растворе и просушите его. В случае необходимости замените фильтрующий элемент.
3. Установите фильтрующий элемент в обратной последовательности.

Воздушный фильтр выходной (для моделей ТП 25Д – ТП55Д)

Выходной фильтр следует заменять или чистить через каждые 500 часов работы или через 1 год.

1. Извлеките входной фильтрующий элемент (Рис. 8).
2. Открутите винты и снимите крышку фильтра.

3. Снимите выходной воздушный фильтр и прочистите его.
4. Соберите фильтр в обратной последовательности.

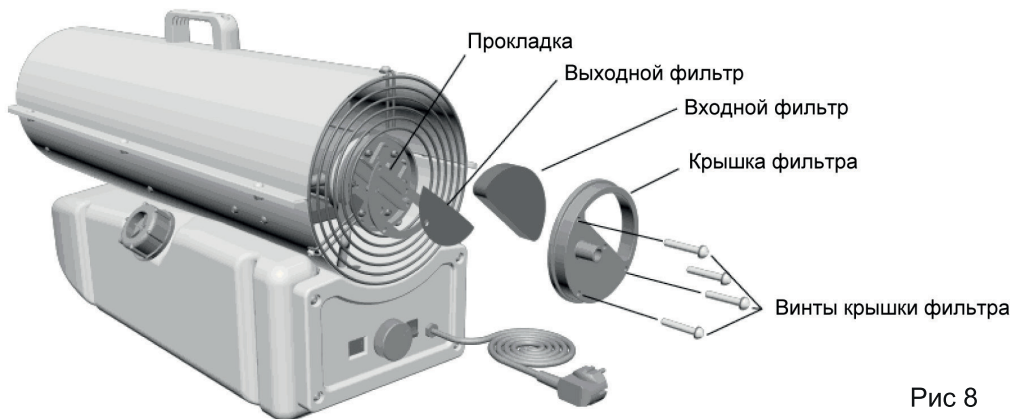


Рис 8

Горелка и датчик пламени

Горелку и датчик пламени следует обслуживать не реже одного раза за отопительный сезон. Линзу датчика следует протирать ватным тампоном, смоченным водой или спиртом.

Чистка горелки и датчика пламени:

1. Снимите верхнюю часть корпуса (Рис. 9).

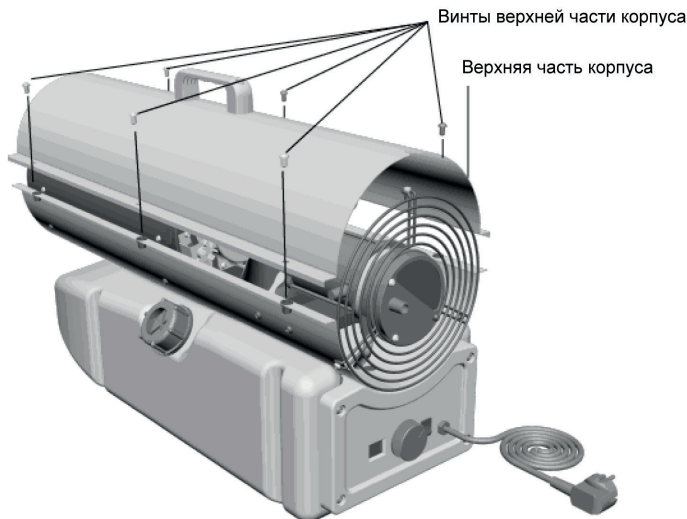


Рис 9

2. Снимите вентилятор. Это нужно, чтобы у вас было больше расстояния для из-

влечения датчика, иначе вы можете погнуть кронштейн датчика или вентилятор. При необходимости очистите вентилятор.

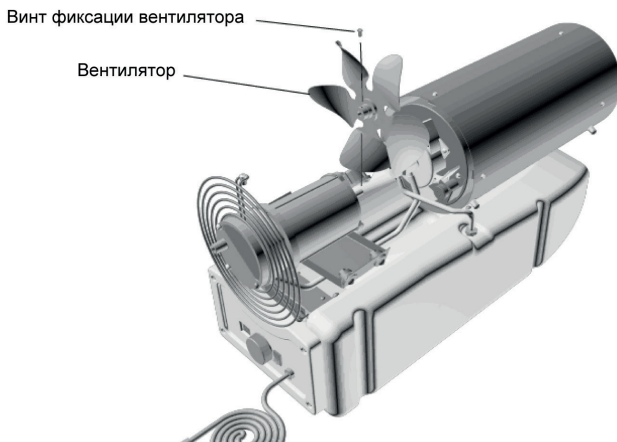


Рис 10

3. Вытащите датчик пламени из кронштейна (Рис. 11).

4. Прочистите датчик ватным тампоном, смоченным водой или спиртом. В случае повреждения датчика замените его на новый. Для этого отсоедините провода от старого датчика и соедините их с новым.

5. Открутите винт фиксации электрода розжига.

6. Снимите шланги подачи топлива и воздуха

7. Выкрутите адаптер форсунки.

8. Очистите форсунку, адаптер, электроды ватным тампоном, смоченным водой или спиртом.

9. Соберите воздухонагреватель в обратной последовательности.

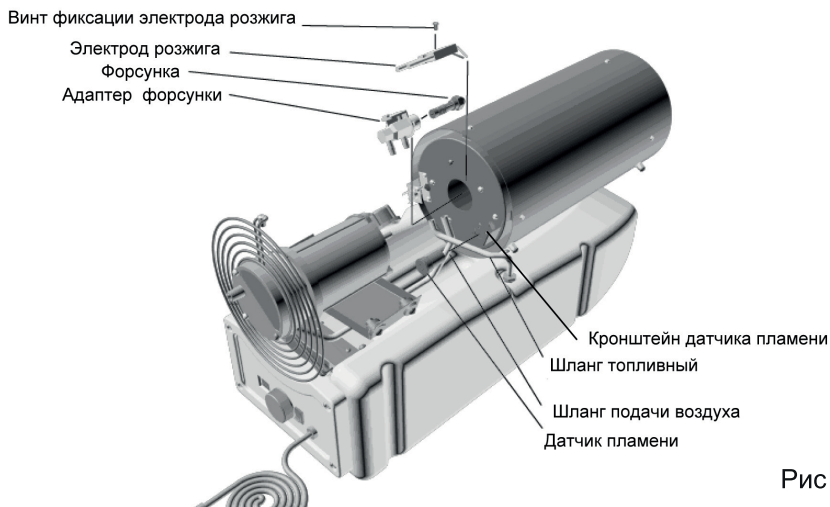


Рис 11

Замена предохранителя

Воздухонагреватель, для защиты электрической цепи, снабжен плавким предохранителем (250В,5А).

1. Отключите воздухонагреватель от сети.
2. Открутите винты и откройте крышку платы управления (Рис. 12).
3. Вытащите предохранитель из гнезда (Рис. 13).
4. Вставьте новый предохранитель и закройте боковую крышку.

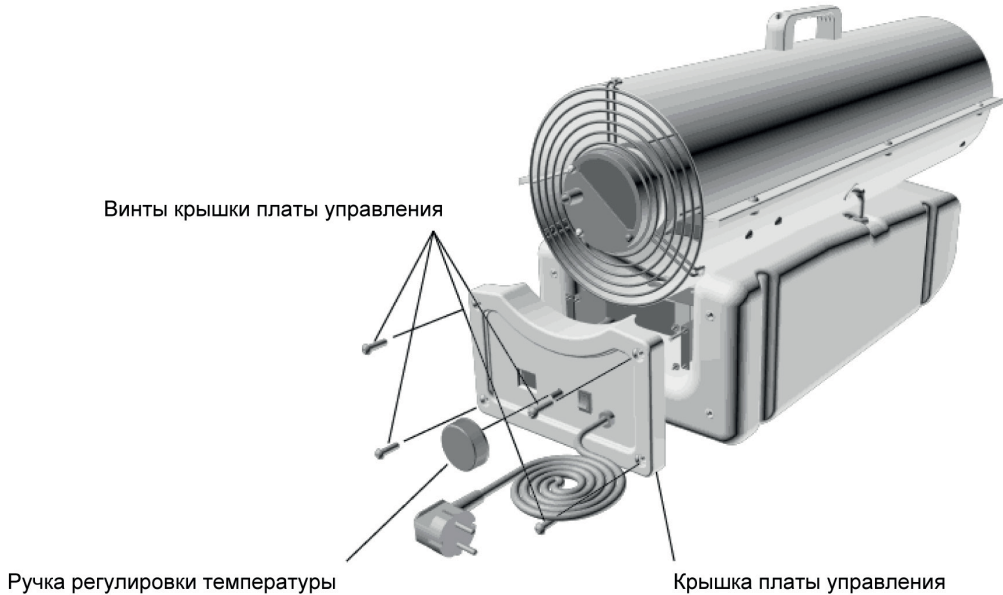


Рис 12



Рис 13

9. ВОЗМОЖНЫЕ НЕИСПРАВНОСТИ И МЕТОДЫ ИХ УСТРАНЕНИЯ

Таблица 2

| Неисправность | Вероятная причина | Метод устранения |
|--|---|---|
| Вентилятор не включается и пламя не появляется | Отсутствует электропитание | Проверить параметры электросети |
| | | Проверить исправность и расположение выключателя |
| | | Проверить состояние предохранителя |
| | Сработал датчик перегрева | Устранить причину перегрева. При необходимости заменить датчик. |
| | Неисправен датчик перегрева | Заменить датчик |
| | Сработал датчик опрокидывания | Привести воздухонагреватель в горизонтальное положение |
| | Неисправна плата управления | Заменить плату управления |
| | Обмотка двигателя перегорела или оборвана | Заменить двигатель |
| | Подшипники двигателя заклинены | Заменить подшипники |
| Конденсатор двигателя перегорел | Заменить конденсатор | |
| Вентилятор включается, но пламя не появляется или гаснет | Зажигание не работает | Проверить подключение проводников зажигания к электродам и трансформатору |
| | | Проверить положение электродов и их зазор по схеме «РЕГУЛИРОВКА ЭЛЕКТРОДОВ» |
| | | Убедиться, что электроды чистые |
| | | Заменить трансформатор зажигания |
| | Сработал датчик пламени | Очистить датчик или при необходимости заменить его. |
| | Не поступает топливо на горелку или же оно поступает в недостаточном количестве | Проверить уровень топлива в баке |
| | | Проверить отсутствие попадания воздуха в топливную систему, проверяя герметичность топливопровода |
| | | Очистить или, при необходимости, заменить форсунку |
| | | Проверить давление компрессора и возможные утечки воздуха |
| | Недостаточный объем воздуха для сгорания топлива | Удалите все препятствия и засорения с приточного и напорного воздухопровода |

РУКОВОДСТВО ПО ЭКСПЛУАТАЦИИ

| | | |
|---|---|--|
| Вентилятор включается, пламя загорается с образованием дыма | Недостаточный объем воздуха для сгорания топлива | Удалите все препятствия и засорения с приточного и напорного воздуховода |
| | Используемое топливо грязное или содержит воду | Замените используемое топливо чистым, очистите топливную систему |
| | Недостаточная подача топлива в горелку | Проверить уровень топлива |
| | | Проверьте герметичность труб топливопровода |
| | | Проверить давление компрессора |
| | | Очистить или заменить форсунку |
| Чрезмерное количество топлива в горелке | Проверить давление компрессора | |
| | Заменить форсунку | |
| Воздухонагреватель запускается, но вскоре останавливается. Индикатор мигает, и на цифровом дисплее отображается надпись «E-». | В топливном баке недостаточно топлива | Проверьте уровень топлива, при необходимости долейте. |
| | Недостаточное давление компрессора | Отрегулируйте давление компрессора |
| | Загрязнился фильтр на входе или фильтр на выходе | Очистите или замените воздушный фильтр |
| | Загрязнилась форсунка | Очистите или замените форсунку |
| | Загрязнилась линза датчика пламени | Очистите или замените датчик пламени |
| | Неправильно установлен датчик пламени | Отрегулируйте положение датчика пламени |
| | Неисправен датчик пламени | Замените датчик пламени |
| | Нет контакта между платой управления и датчиком пламени | Проверьте проводные соединения |
| | Влага или грязь в топливном баке | Замените топливо в баке на чистое |
| Сработал датчик опрокидывания (Ошибка «E3»). | Приведите воздухонагреватель в горизонтальное положение | |

| | | |
|--|--|---|
| Воздухонагреватель не запускается. Индикатор мигает, и на цифровом дисплее отображается надпись «E-». | В топливном баке нет топлива. | Залейте топливо в бак. |
| | Неправильное давление компрессора | Отрегулируйте давление компрессора либо замените его. |
| | Температура окружающей среды выше, чем температура, установленная на термостате | Установите на термостате температуру выше температуры окружающей среды |
| | Свеча зажигания повреждена или установлен неправильный зазор между электродами свечи. | Замените свечу зажигания или отрегулируйте зазор |
| | Провод повреждён или отсоединен от свечи зажигания | Замените провод или подсоедините его к свече зажигания. |
| | Неисправен блок розжига | Замените блок розжига |
| | Нет контакта между платой управления и датчиком пламени | Проверьте проводные соединения |
| | Загрязнилась форсунка | Очистите или замените форсунку |
| | Влага или грязь в топливном баке | Замените топливо в баке на чистое |
| | Засорен или поврежден топливопровод | Прочистите или замените топливопровод |
| Воздухонагреватель подключена к источнику питания и выключатель питания установлен в положение «Вкл.». Индикатор не горит. Воздухонагреватель не работает. | Сработал датчик опрокидывания (Ошибка «E3») | Приведите воздухонагреватель в горизонтальное положение |
| | Нет напряжения на источнике питания. | Проверьте наличие напряжения. |
| | Перегорел плавкий предохранитель | Замените плавкий предохранитель на плате управления |
| | Сработал датчик перегрева | Дождитесь остывания воздухонагревателя, устраните причину перегрева |
| | Неисправен датчик перегрева | Замените датчик перегрева |
| Некорректный процесс горения | Нарушен контакт между платой управления и датчиком перегрева | Осмотрите все электрические соединения. При необходимости очистите контакты |
| | Пламя выходит за пределы тепловой воздухонагревателя. Низкая тепловая мощность. Нестабильный процесс горения | Отрегулируйте давление компрессора (только для моделей ТП 25Д – ТП 55Д). |

Внимание! Все работы по устранению неисправностей воздухонагревателя, связанные со снятием верхней части корпуса и крышки платы управления необходимо производить в специализированном сервисном центре. При несоблюдении данного требования покупателю будет отказано в бесплатном гарантийном ремонте.

10. ХРАНЕНИЕ И ТРАНСПОРТИРОВКА

Воздухонагреватель в упаковке изготовителя можно транспортировать всеми видами крытого транспорта при температуре воздуха от минус 50 до плюс 50°С в соответствии с правилами перевозки грузов, действующих на данном виде транспорта.

Внимание! Перед транспортировкой, а также перед поставкой воздухонагревателя на хранение, слейте топливо из бака.

Воздухонагреватель должен храниться в упаковке изготовителя в отапливаемом вентилируемом помещении при температуре от плюс 5 до плюс 40°С и относительной влажности до 80% (при температуре плюс 25°С).

11. УТИЛИЗАЦИЯ

По истечении срока службы прибор должен подвергаться утилизации в соответствии с нормами, правилами и способами, действующими в месте утилизации. Не выбрасывайте прибор вместе с бытовыми отходами.

По истечении срока службы прибора, сдавайте его в пункт сбора для утилизации, если это предусмотрено местными нормами и правилами. Это поможет избежать возможные последствия на окружающую среду и здоровье человека, а также будет способствовать повторному использованию компонентов изделия.

Информацию о том, где и как можно утилизировать прибор можно получить от местных органов власти.

12. СРОК СЛУЖБЫ

Изделие относится к профессиональному классу. Срок службы 7 лет.

13. ГАРАНТИЯ

Гарантийный срок на товар и условия гарантии указаны в гарантийном талоне.

14. ДАТА ИЗГОТОВЛЕНИЯ

Дата изготовления указана на стикере на корпусе прибора, а также зашифрована в Code-128. Дата изготовления определяется следующим образом:



15. СЕРТИФИКАЦИЯ ПРОДУКЦИИ

Сделано в России.

Изготовитель: Общество с ограниченной ответственностью
«Ижевский завод тепловой техники»

Адрес: РФ, 426052, Удмуртская Республика, город Ижевск,
улица Лесозаводская, 23/110

Тел.: +7 (3412) 905-410

Факс: +7 (3412) 905-411

e-mail:office@iztt.ru

Товар сертифицирован на территории Таможенного союза и соответствует требованиям нормативных документов:

ТР ТС 004/2011 «О безопасности низковольтного оборудования»

ТР ТС 020/2011 «Электромагнитная совместимость технических средств»

ТР ТС 010/2011 «О безопасности машин и оборудования»

Декларация соответствия согласно требованиям технических регламентов

Таможенного союза: ЕАЭС N RU Д-RU.НА78.В.13360/19

Срок действия: с 24.09.2019 по 23.09.2024

8 800 100 51 57

Номер круглосуточной бесплатной горячей линии по РФ.
Вся дополнительная информация о товаре и сервисных
центрах на сайте
www.elitech-tools.ru

