



РУКОВОДСТВО ПО ЭКСПЛУАТАЦИИ
ЩЕТОЧНАЯ ШЛИФОВАЛЬНАЯ МАШИНА
ELITECH

■ МЩ 1412Э (E2213.004.XX)

EAC

www.elitech-tools.ru

УВАЖАЕМЫЙ ПОКУПАТЕЛЬ!

Благодарим Вас за выбор продукции ELITECH! Мы рекомендуем Вам внимательно ознакомиться с данным руководством и тщательно соблюдать предписания по мерам безопасности, эксплуатации и техническому обслуживанию оборудования.

Содержащаяся в руководстве информация основана на технических характеристиках, имеющихся на момент выпуска руководства.

Настоящий паспорт содержит информацию, необходимую и достаточную для надежной и безопасной эксплуатации изделия.

В связи с постоянной работой по совершенствованию изделия изготовитель оставляет за собой право на изменение его конструкции, не влияющее на надежность и безопасность эксплуатации, без дополнительного уведомления.

СОДЕРЖАНИЕ

1. Назначение	4
2. Правила техники безопасности	4
3. Технические характеристики	6
4. Комплектация	7
5. Описание конструкции	7
6. Подготовка к работе	8
7. Эксплуатация	11
8. Техническое обслуживание	12
9. Возможные неисправности и методы их устранения	13
10. Транспортировка и хранение	13
11. Утилизация	14
12. Срок службы	14
13. Гарантия	14
14. Данные о производителе, импортере, сертификате/декларации и дате производства.....	14

1. НАЗНАЧЕНИЕ

Щеточная шлифовальная машина предназначена для браширования поверхностей из массива дерева, сатинирования металлических поверхностей, зачистки, шлифования и полирования различных поверхностей из металла, дерева и пластика без подачи воды.

2. ПРАВИЛА ТЕХНИКИ БЕЗОПАСНОСТИ

Рабочее место:

- Рабочее место должно быть чистым и хорошо освещенным. Загрязненное рабочее место и недостаточная освещенность может стать причиной травмы.
- Не работайте с инструментом в помещении с повышенной взрывоопасностью, рядом с легко воспламеняющимися жидкостями, газами и пылью. Электроинструмент при работе создает искры, которые могут привести к воспламенению взрывоопасной пыли или газов.
- Не допускайте к месту работы детей, посторонних лиц и животных.
- Не отвлекайтесь во время работы с инструментом.

Электробезопасность:

- Вилка электроинструмента должна соответствовать сетевой розетке. Убедитесь, что напряжение инструмента соответствует напряжению в розетке.
- При использовании электроинструмента с заземлением не используйте переходники.
- Избегайте контакта участков тела с заземленными поверхностями (трубы, батареи отопления, холодильники), так как это приводит к увеличению риска поражения электрическим током.
- Не подвергайте инструмент воздействию дождя или влаги. Влажный инструмент повышает риск поражения электрическим током.
- Не вытаскивайте вилку инструмента из розетки, дергая за шнур питания, и не переносите инструмент, держа его за шнур питания, это приведет к его повреждению.
- Следите, чтобы электрокабель не был запутан. Не располагайте электрокабель вблизи нагревательных приборов, острых краев, масла и движущихся деталей, которые могут привести к его повреждению.
- При использовании электроинструмента вне помещения используйте соответствующий удлинитель, подходящий для этих целей.
- При использовании электроинструмента в местах с повышенной влажностью подключайте его к сети питания через устройство защитного отключения (максимальный ток утечки 30мА) соответствующего номинала.

Личная безопасность:

- Не работайте с электроинструментом в состоянии усталости, алкогольного опьянения или после приема лекарственных препаратов, снижающих концентрацию внимания.
- Используйте средства индивидуальной защиты (очки, наушники, респиратор, защитная обувь и одежда).
- Не допускайте случайного включения инструмента. Перед включением электроинструмента в сеть или перед подсоединением аккумулятора убедитесь, что переключатель инструмента находится в выключенном положении.
- Перед включением электроинструмента в сеть питания снимите с него все регулировочные инструменты и гаечные ключи. Оставшиеся на инструменте регулировочный инструмент и гаечные ключи при включении инструмента могут привести к травмам.
- При работе с электроинструментом сохраняйте устойчивое положение. При использовании стремянки (лестницы) убедитесь в ее надежном закреплении. При возможности работайте с помощником, который сможет Вас подстраховать.
- Одевайтесь соответствующим образом. Не надевайте свободную одежду или украшения. Ваши волосы, одежда и перчатки должны находиться на безопасном расстоянии от вращающихся частей инструмента.
- Если в инструменте предусмотрены устройства для подключения пылесборника, используйте их. Это поможет снизить риск получения травмы связанный с повышенным пылеобразованием, а также увеличит точность при работе с электроинструментом.

Правила техники безопасности для щеточных шлифмашин

- Всегда пользуйтесь средствами защиты органов зрения и слуха. Следует надевать другие личные защитные средства, такие, как противопылевой респиратор, перчатки и фартук.
- Перед проведением каких-либо работ с инструментом, смены щетки, убедитесь, что инструмент выключен и отсоединен от розетки электропитания.
- Защитные кожанки должны быть на месте.
- Используйте только качественные щетки, соответствующие оригинальному размеру.
- Перед использованием щетки тщательно проверяйте ее на отсутствие повреждений. Немедленно заменяйте поврежденную щетку.
- Перед использованием инструмента на фактической обрабатываемой детали, проверьте инструмент при максимальной скорости без нагрузки, по крайней мере, в течение 30 секунд в безопасном положении. Немедленно отключите инструмент при наличии какой-либо вибрации или посторонних шумов, которые могут указывать на неправильную установку щетки, бракованную или поврежденную щетку.
- Убедитесь, что обрабатываемая деталь хорошо закреплена.

- Крепко держите инструмент.
- Держите руки вдали от вращающихся частей инструмента.
- Перед включением инструмента убедитесь в том, что щетка не касается обрабатываемой детали.
- Щетка после выключения инструмента продолжает вращаться некоторое время по инерции. Дождитесь полной остановки щетки и только потом положите инструмент.
- Не касайтесь обрабатываемой детали сразу же после работы; она может быть очень горячей и привести к ожогам.
- Располагайте инструмент так, чтобы шнур питания при работе всегда находился позади инструмента.
- Не используйте инструмент для работы с материалами, содержащими асбест.
- Не пользуйтесь водой или смазочным материалом для шлифования.
- Не закрывайте вентиляционные отверстия инструмента во время работы.

Критерии предельного состояния

Внимание! При возникновении посторонних шумов при работе электроинструмента, повреждений изоляции электрокабеля, механических повреждений корпуса электроинструмента необходимо немедленно выключить электроинструмент и обратиться в авторизированный сервисный центр для устранения неисправностей

3. ТЕХНИЧЕСКИЕ ХАРАКТЕРИСТИКИ

Таблица 1

Параметры	МЩ 1412Э
Код	E2213.004.XX
Мощность, Вт	1400
Диаметр щетки, мм	120
Ширина щетки, мм	100
Посадочный диаметр щетки, мм	19
Скорость вращения на холостом ходу, об/мин	690-3800
Электронная регулировка оборотов	есть
Поддержка постоянных оборотов под нагрузкой	есть
Плавный пуск	есть
Номинальное напряжение сети, В	230
Номинальная частота сети, Гц	50
Масса, кг	4,7

4. КОМПЛЕКТАЦИЯ

Щеточная шлифмашина	- 1 шт.
Щетка шлифовальная	- 1 шт.
Кожух защитный	- 1 шт.
Ручка дополнительная	- 1 шт.
Шпонка	- 2 шт.
Ключ	- 1 шт.
Руководство по эксплуатации	- 1 шт.

5. ОПИСАНИЕ КОНСТРУКЦИИ

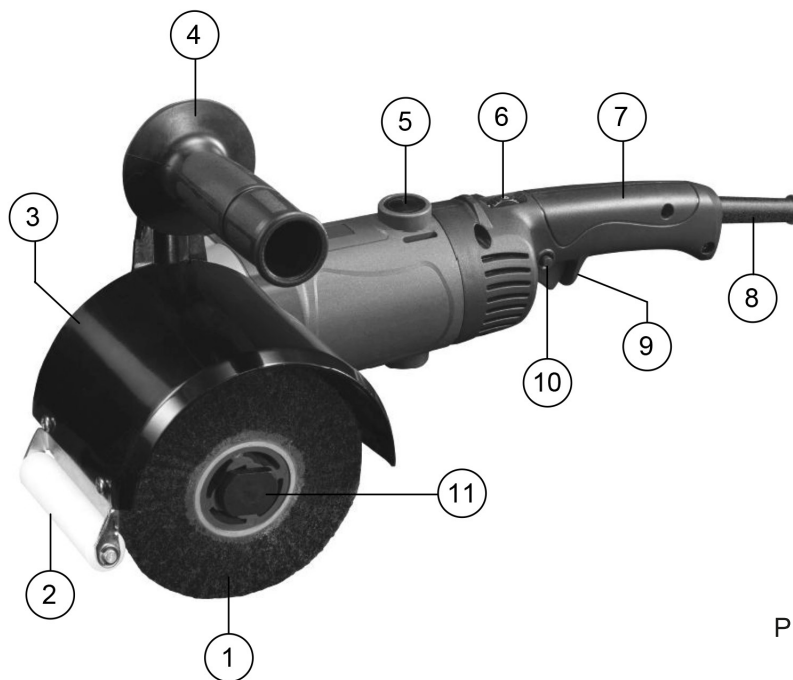


Рис. 1

- | | |
|----------------------------------|----------------------------|
| 1 – щетка шлифовальная | 7 – рукоятка основная |
| 2 – ролик опорный | 8 – электрокабель питания |
| 3 – кожух защитный | 9 – курок выключателя |
| 4 – ручка дополнительная | 10 – кнопка фиксации курка |
| 5 – крышка щеткодержателя | 11 – винт крепления щетки |
| 6 – регулятор оборотов двигателя | |

6. ПОДГОТОВКА К РАБОТЕ

Извлеките инструмент из упаковки. Проверьте комплект поставки и отсутствие механических повреждений инструмента.

Внимание! Перед сборкой и регулировкой всегда отключайте инструмент от электросети.

Установка опорного ролика

Установите на защитный кожух опорный ролик с помощью двух винтов (Рис. 2).

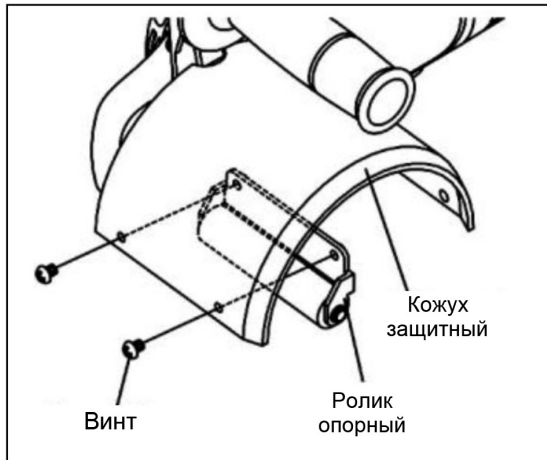


Рис. 2

Установка защитного кожуха

Установите на инструмент защитный кожух (Рис. 3). Совместите выступ на хомуте защитного кожуха с пазом на корпусе редуктора. Поверните защитный кожух в нужное положение. Зафиксируйте защитный кожух на инструменте с помощью винта.

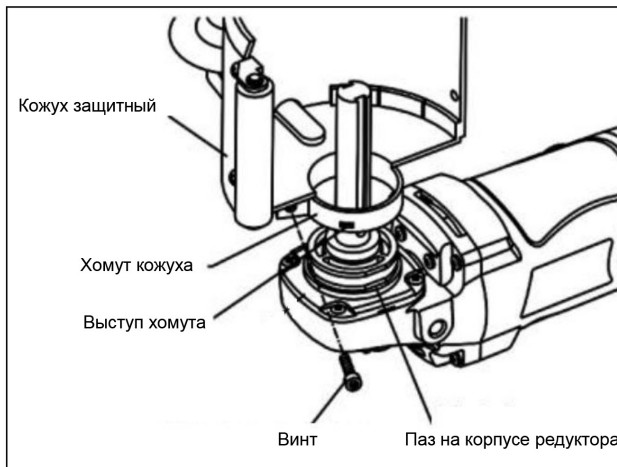


Рис. 3

Установка рабочей насадки

Установите на инструмент рабочую насадку (щетку) (Рис. 4). Для этого установите щетку на вал шпинделя. Совместите пазы на валу с пазами на втулке щетки. Вставьте в пазы шпонки. Закрутите винт фиксации щетки на валу по часовой стрелке. Для жесткой фиксации заблокируйте шпиндель кнопкой блокировки (Рис. 5) и затяните винт ключом.

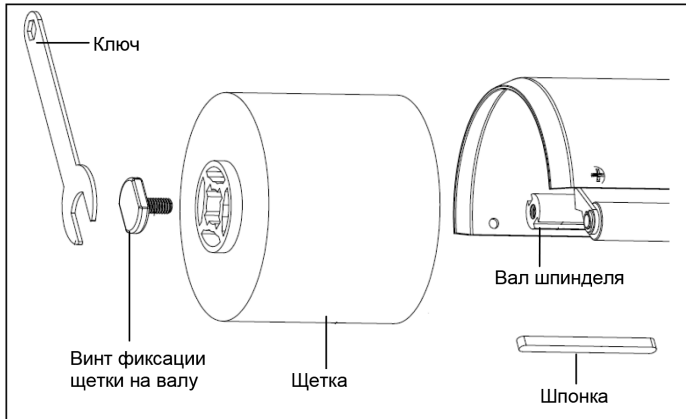


Рис. 4

Кнопка блокировки шпинделя

Внимание! Никогда не задействуйте кнопку блокировки шпинделя при вращающемся шпинделе. Это может привести к повреждению инструмента. Нажмите на кнопку блокировки шпинделя (Рис. 5) для предотвращения вращения шпинделя при установке или снятии рабочей насадки.



Рис. 5

Установка боковой рукоятки

Установите на инструмент боковую рукоятку и зафиксируйте на инструменте с помощью гайки (Рис. 6)

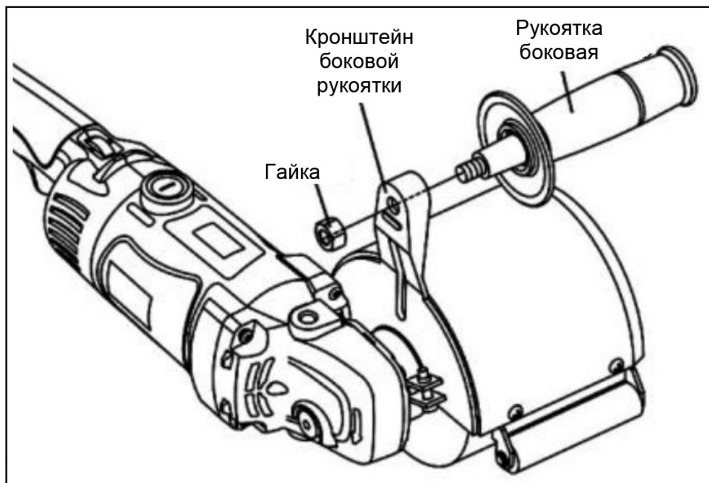


Рис. 6

Курок выключателя

Внимание! Перед включением инструмента всегда проверяйте правильность работы выключателя: после отпускания он должен легко возвращаться в положение «Выключено».

Чтобы включить инструмент, просто нажмите на курок выключателя (Рис. 7, поз. 1). Для выключения инструмента отпустите курок выключателя. Для продолжительных работ нажмите на курок выключателя, а затем нажмите кнопку фиксатора выключателя (Рис. 7, поз. 2) и отпустите курок выключателя. Для выключения режима продолжительного действия, нажмите на выключатель до упора и отпустите его.

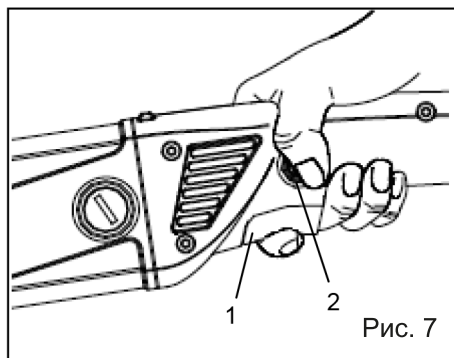


Рис. 7

1 – курок выключателя

2 – кнопка фиксатора выключателя

Регулировка скорости вращения двигателя

Скорость вращения двигателя можно изменить вращением регулятора оборотов от 1 до 6 положения (Рис. 8, поз. 1). Максимальная скорость достигается при установке регулятора оборотов в положение 6, минимальная – в положение 1.

Для установки необходимой скорости вращения двигателя воспользуйтесь таблицей 2.

Внимание! Если инструментом пользоваться непрерывно на низкой скорости в течение продолжительного времени, двигатель будет перегружен, и это приведет к его поломке.

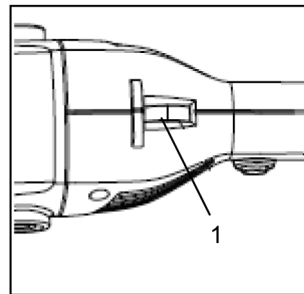


Рис. 8

Таблица 2

Положение регулятора оборотов	Скорость вращения, об/мин
1	690
2	1090
3	1800
4	2580
5	3160
6	3800

7. ЭКСПЛУАТАЦИЯ

Внимание!

- Не прилагайте к инструменту большое усилие. Вес инструмента создает достаточное давление на поверхность для выполнения работы. Чрезмерное усилие и давление могут привести к преждевременному износу щетки, горению обрабатываемой поверхности, перегреву двигателя и снижает срок службы инструмента.

- После работы всегда отключайте инструмент и дожидайтесь полной остановки щетки перед тем, как положить инструмент.

Рекомендации по эксплуатации

Обрабатываемая деталь должна быть надежно зафиксирована. Если вес детали недостаточен для надежной фиксации, зафиксируйте ее при помощи

струбцин или других приспособлений для фиксации. Во время работы крепко держите инструмент двумя руками. Включите инструмент и дождитесь, пока электродвигатель наберет максимальные обороты. Затем плавно опустите инструмент на обрабатываемую поверхность. Используйте подходящую оснастку в соответствии с обрабатываемой поверхностью и видом работ (полирование, шлифование, браширование, сатинирование).

Во время работы отрегулируйте инструмент параллельно плоскости и контролируйте давление с помощью опорного ролика.

Отрегулируйте правильные обороты двигателя с учетом обрабатываемой поверхности и рабочей насадки.

Внимание! Время непрерывной работы при полной нагрузке – 2 минуты, после чего необходимо дать инструменту поработать на холостом ходу на полных оборотах 10 секунд для охлаждения двигателя.

8. ТЕХНИЧЕСКОЕ ОБСЛУЖИВАНИЕ

Внимание! Перед техническим обслуживанием проверяйте, что электроинструмент отключен от электросети.

Каждый раз по окончании работы рекомендуется очищать корпус инструмента и вентиляционные отверстия от грязи и пыли мягкой тканью или салфеткой. Устойчивые загрязнения рекомендуется устранять при помощи мягкой ткани, смоченной в мыльном растворе. Недопустимо использовать для устранения загрязнений растворители: бензин, спирт и т.п. Применение растворителей может привести к повреждению корпуса инструмента.

Периодически производите продувку вентиляционных отверстий сжатым воздухом (до 2 атм.) для устранения загрязнений внутренних деталей инструмента.

Замена щеток двигателя

Для замены щеток открутите плоской отверткой крышку щеткодержателя и извлеките щетку (Рис. 9). Вставьте новую щетку и закрутите крышку щеткодержателя обратно. Аналогично поменяйте щетку с другой стороны.

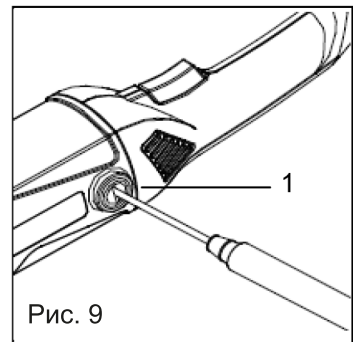


Рис. 9

1 – крышка щеткодержателя

Внимание! Для обеспечения безопасности и надежности инструмента ремонт или регулировку необходимо производить в специализированных сервисных центрах. Адреса сервисных центров Elitech указаны на обратной стороне гарантийного талона.

9. ВОЗМОЖНЫЕ НЕИСПРАВНОСТИ И МЕТОДЫ ИХ УСТРАНЕНИЯ

Таблица 3

Неисправность	Возможная причина	Действия по устранению
Электродвигатель перегревается	Продолжительная работа в непрерывном режиме	Эксплуатируйте инструмент в повторно-кратковременном режиме
Вибрация при работе	Щетка шлифовальная изношена или повреждена	Замените щетку шлифовальную
Электродвигатель не запускается	<ol style="list-style-type: none">1. Неисправный выключатель2. Отсутствует напряжение в электросети3. Изношены угольные щетки двигателя.	<ol style="list-style-type: none">1. Обратитесь в сервисный центр Elitech2. Проверьте напряжение в электросети.3. Обратитесь в сервисный центр Elitech для замены щеток двигателя.

10. ТРАНСПОРТИРОВКА И ХРАНЕНИЕ

Транспортировка

Электроинструмент в упаковке изготовителя можно транспортировать всеми видами крытого транспорта при температуре воздуха от минус 50 до плюс 50 °С и относительной влажности до 80% (при температуре плюс 25°С) в соответствии с правилами перевозки грузов, действующих на данном виде транспорта.

Хранение

Электроинструмент должен храниться в упаковке изготовителя в отапливаемом вентилируемом помещении при температуре от плюс 5 до плюс 40°С и относительной влажности до 80% (при температуре плюс 25°С).

11. УТИЛИЗАЦИЯ

Не выбрасывайте электроинструмент и его компоненты вместе с бытовым мусором. Утилизируйте электроинструмент согласно действующим правилам по утилизации промышленных отходов.

12. СРОК СЛУЖБЫ

Изделие относится к профессиональному классу. Срок службы 7 лет.

13. ГАРАНТИЯ

Гарантийный срок на товар и условия гарантии указаны в гарантийном талоне.

14. ДАННЫЕ О ПРОИЗВОДИТЕЛЕ, ИМПОРТЕРЕ, СЕРТИФИКАТЕ/ДЕКЛАРАЦИИ И ДАТЕ ПРОИЗВОДСТВА

Данные о производителе, импортере, официальном представителе, информация о сертификате или декларации, а так же информация о дате производства находится в приложении №1 к руководству по эксплуатации.

8 800 100 51 57

Номер круглосуточной бесплатной горячей линии по РФ.
Вся дополнительная информация о товаре и сервисных
центрах на сайте

www.elitech-tools.ru