

ELITECH

HD PROFESSIONAL

ПАСПОРТ

ЛАЗЕРНЫЙ НИВЕЛИР ELITECH

LN 12D GREEN
LN 16D GREEN



ՓԱՏՓԱՐՏ
ԼԱԶԵՐՆԻ ՆԻՎԵԼԻՐ ELITECH

ՓԱՏՓՈՐՏԻ
ԼԱԶԵՐԼԻԿ ԴԵՂԵՅԻ ELITECH

ԱՆՁՆԱԳԻՐ
ԼԱԶԵՐԱՅԻՆ ՆԻՇԵԼԻ ELITECH

EAC

RU

Паспорт изделия

3 - 22 Стр.

BY

Пашпарт вырабы

21 - 38 Старонка

KZ

Өнім паспорты

39 - 56 Бет

AM

Ապրանքի անձնագիր

67 - 76Էջ

УВАЖАЕМЫЙ ПОКУПАТЕЛЬ!

Благодарим Вас за выбор продукции ELITECH ! Мы рекомендуем Вам внимательно ознакомиться с данным руководством и тщательно соблюдать предписания по мерам безопасности, эксплуатации и техническому обслуживанию оборудования.

Содержащаяся в руководстве информация основана на технических характеристиках, имеющихся на момент выпуска руководства.

Настоящий паспорт содержит информацию, необходимую и достаточную для надежной и безопасной эксплуатации изделия.

В связи с постоянной работой по совершенствованию изделия изготовитель оставляет за собой право на изменение его конструкции, не влияющее на надежность и безопасность эксплуатации, без дополнительного уведомления.

СОДЕРЖАНИЕ

1. Назначение	4
2. Основные правила техники безопасности.....	4
3. Технические характеристики	5
4. Комплектация	6
5. Описание конструкции	6
6. Подготовка к работе	8
7. Пуск и эксплуатация.....	9
8. Техническое обслуживание	13
9. Возможные неисправности и методы их устранения	14
10. Транспортировка и хранение	14
11. Утилизация	14
12. Срок службы	15
13. Данные о производителе, импортере, сертификате/декларации и дате производства.....	15
14. Гарантийные обязательства	15

1. НАЗНАЧЕНИЕ

Лазерный нивелир предназначен для оценки геометрии помещений, рельефа, разметки при строительных, ремонтных и отделочных работах, контроля в процессе работы, оценке результата по окончании работ.

Прибор применяется при укладке керамической плитки, оклейке стен обоями, установке дверей, монтажа оборудования и т.д. Для удобства рабочего процесса и экономии заряда аккумулятора можно выбрать для проецирования всего одну плоскость или требуемое сочетание горизонтальных и вертикальных плоскостей. Для питания прибора используется съемный аккумулятор, можно использовать питание от электросети и внешнего аккумулятора (Power Bank).

2. ОСНОВНЫЕ ПРАВИЛА ТЕХНИКИ БЕЗОПАСНОСТИ

2.1. Внимательно ознакомьтесь и запомните положения данного паспорта, прежде чем приступить к использованию прибора. Несоблюдение правил безопасности может привести к травме, нанесенной лазерным излучением, либо вызвать поломку прибора.

2.2. Не пытайтесь разобрать прибор – это может привести к травме. Разборка и ремонт прибора может производиться только в авторизированном сервисном центре.

2.3. В процессе эксплуатации сохраняйте все надписи и обозначения на приборе.

2.4. Не передавайте прибор детям или лицам, не умеющим им пользоваться. Храните прибор в месте, недосягаемом для них.

2.5. Не направляйте лазерный луч в глаза себе или окружающим. Это может вызвать ожог сетчатки глаза. При работе с лазерными приборами для улучшения видимости лазерного луча используйте лазерные очки. Не используйте лазерные очки в качестве защитных, они не защищают от лазерного излучения.

2.6. Не направляйте лазерный луч на блестящие или другие отражающие поверхности. Отраженный от этих поверхностей луч может попасть в глаза.

2.7. Включайте лазерный луч только во время эксплуатации прибора.

2.8. Выключайте прибор сразу после окончания использования – избегайте риска случайного включения.

2.9. Не используйте прибор в пожароопасных местах - около легковоспламеняющихся жидкостей, газов, пыли.

2.10. При длительном хранении вынимайте аккумулятор из прибора.

3. ТЕХНИЧЕСКИЕ ХАРАКТЕРИСТИКИ

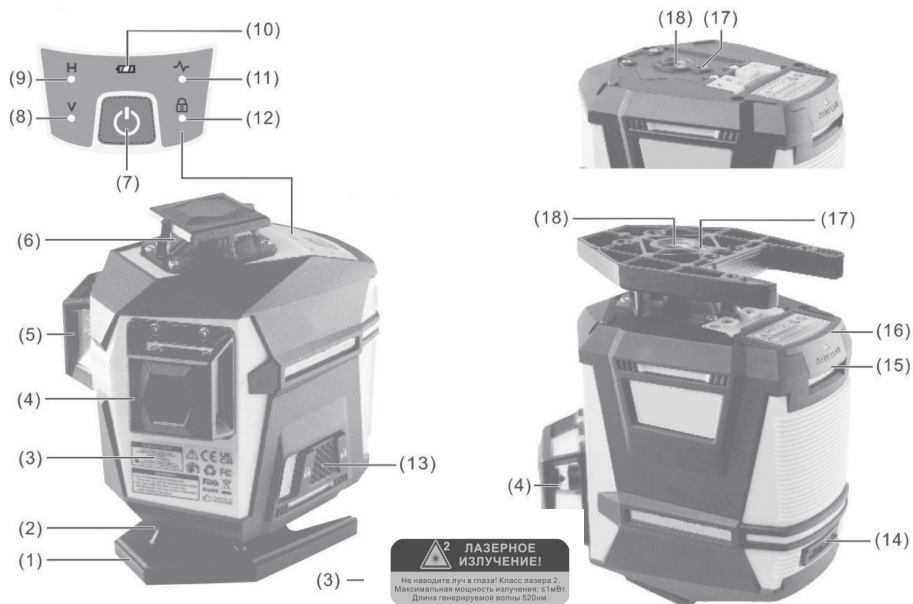
Таблица 1

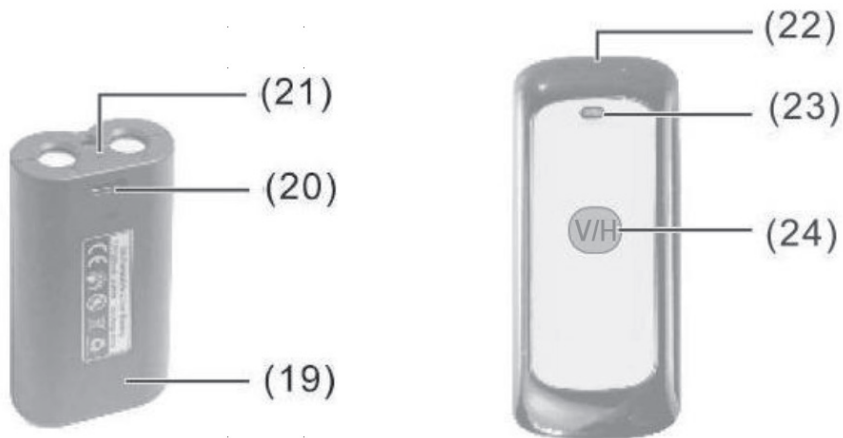
ПАРАМЕТРЫ	LN 12D GREEN	LN 16D GREEN
Дальность работы (с приемником), м	20 (60)	
Точность, мм/м	± 0,2	
Угол развертки (вертикаль / горизонталь), град	≥360/360	
Максимальный угол самовыравнивания, град	3	
Время самовыравнивания, сек.	≤ 3	
Длина волны, нм	520	
Класс лазера	2	
Максимальная мощность излучения, мВт	< 1	
Цвет лазерного луча	зеленый	
Время работы на одном аккумуляторе, ч	10	
Степень защиты	IP54	
Аккумулятор	Li-Ion, 3,7 В, 5,2 Ач	
Температура эксплуатации, °С	от -10 до +45	
Резьба под штатив	1/4" и 5/8"	
Габаритные размеры (ДхШхВ), мм	131x109x137	131x109x160
Масса, кг	0,85	0,95

4. КОМПЛЕКТАЦИЯ

1. Прибор	1 шт.
2. Аккумулятор	1 шт.
3. Подставка-тренога с поворотным столом	1 шт.
4. Пульт дистанционного управления с элементом питания	1 шт.
5. Крепежный кронштейн	1 шт.
6. Подъемный столик	1 шт.
7. Мишень	1 шт.
8. Монтажная пластина (для стены)	1 шт.
9. Блок питания с кабелем USB type C	1 шт.
10. Паспорт	1 шт.
11. Кейс	1 шт.

5. ОПИСАНИЕ КОНСТРУКЦИИ





1. Основание (только для LN 16D Green).
2. Окно излучателя горизонтальной линии H2 (только для LN 16D Green).
3. Наклейка опасности лазерного излучения.
4. Окно излучателя вертикальной плоскости V1.
5. Окно излучателя вертикальной плоскости V2.
6. Окно излучателя горизонтальной линии H1.
7. Многофункциональная кнопка.
8. Индикатор работы вертикальных плоскостей.
9. Индикатор работы горизонтальных плоскостей.
10. Индикатор уровня заряда.
11. Индикатор режима работы с приемником.
12. Индикатор блокировки самовыравнивания.
13. Клавиша включения.
14. Разъем для подключения кабеля USB Type C
15. Защелка крышки отсека для аккумулятора
16. Крышка отсека для аккумулятора
17. Посадочное отверстие 1/4» под штатив.
18. Посадочное отверстие 5/8» под штатив.
19. Аккумулятор.
20. Разъем для зарядки (подключения кабеля USB Type C)
21. Индикатор статуса аккумулятора при зарядке.
22. Пульт дистанционного управления.
23. Индикатор работы пульта.
24. Многофункциональная кнопка.

6. ПОДГОТОВКА К РАБОТЕ

Извлеките прибор из кейса. Проверьте отсутствие механических повреждений корпуса прибора и аккумуляторной батареи. Установите в прибор аккумулятор 19 (отожмите пальцами защелку 15 на крышке отсека 16, вставьте аккумулятор и закройте крышку до характерного щелчка).

Аккумулятор имеет контакты только с одного торца, при установке внутрь прибора они должны взаимодействовать с пружинами в дальнем торце аккумуляторного отсека.

Зарядка аккумулятора.

Аккумулятор из комплекта поставки можно зарядить двумя способами:

1.установив его в аккумуляторный отсек и подключив блок питания кабелем Type C к разъему 14 на приборе. Загорится индикатор уровня заряда 10 на панели управления прибором. По мере зарядки аккумулятора индикатор будет динамически мигать, в это время можно пользоваться прибором (работать с ним). Когда аккумулятор полностью зарядится, индикатор заряда батареи 10 станет светиться постоянно.

2.Подключив блок питания кабелем Type C к разъему 20 на самом аккумуляторе. При зарядке индикатор 21 светится красным цветом, по окончании зарядки цвет сменится на зеленый. При зарядке не прикасайтесь к контактам аккумулятора и не допускайте их замыкания посторонним предметом.

Если подключить блок питания к прибору без аккумулятора, то можно работать только с внешним питанием. Индикатор уровня заряда 10 будет светиться постоянно.

Аналогично можно подключить прибор к автономному источнику энергии (Power Bank).

Если прибор не используется в течение длительного времени, пожалуйста, выньте аккумулятор из аккумуляторного отсека и положите его в гнездо в кейсе.

Индикатор уровня заряда батареи 10 на панели управления всегда показывает текущее состояние. Индикатор имеет следующие состояния.

Состояние индикатора	Уровень заряда
Постоянный зеленый	20-100 %
Постоянный красный	5-20 %
Мигающий красный	Меньше 5 %
Светодиод не светится	
Заряд отсутствует	


Если аккумулятор разряжен – зарядите его.



Не подвергайте прибор воздействию экстремальных температур или больших перепадов температуры. Например, не оставляйте его в машине в течение длительных периодов времени.

Избегайте сильных ударов по прибору и не роняйте его. Всегда проводите проверку точности перед продолжением работы, если прибор подвергался серьезным внешним воздействиям. Выключайте прибор при транспортировке. Маятниковый блок блокируется, когда инструмент выключен, так как в противном случае он может быть поврежден при больших перемещениях.

7. ЭКСПЛУАТАЦИЯ

Включение/выключение прибора.

Для включения прибора переведите переключатель 13 в положение . Маятник прибора разблокируется и включится система автоматического самовыравнивания.

Для отключения прибора переведите переключатель 13 в положение . При транспортировке прибора переключатель должен находиться в положении .

Никогда не оставляйте прибор без присмотра, когда он включен, и убедитесь, что измерительный прибор выключен после использования. Другие люди могут быть ослеплены лучами прибора.

Режимы работы.

Прибор имеет несколько режимов работы и может проецировать 2 вертикальных плоскости 360° и одну (две у LN 16D Green) горизонтальную плоскость 360°.

Режимы переключаются кнопкой 7, порядок переключения указан в таблице (в соответствующем поле перечислены включенные в этом режиме плоскости).

Порядковый номер нажатия кнопки 7	LD 12D GREEN	LD 16D GREEN
0 (сразу после включения)	H2	H1, H2, V1, V2
1	V1	H2
2	V2	H1
3	H2, V1	H2, V1
4	V1, V2	H1, V1
5	H1, V1, V2	V1, V2

6 нажатие переводит в состояние 0 (исходное состояние сразу после включения). Следующее нажатие после 6 аналогично нажатию 1, то есть повторяется циклический перебор режимов.

Пояснения :

H1 – нижняя горизонтальная плоскость (есть только у LD 16D GREEN),

H2 – верхняя горизонтальная плоскость,


V1 – первая вертикальная плоскость,

V2 – вторая вертикальная плоскость.

При включение горизонтальной плоскости светится индикатор 9 (маркировка H), при включение вертикальной плоскости – индикатор 8 (маркировка V).

Использование.

Расположите прибор на ровной, твердой поверхности или прикрепите его к подставке-треноге или штативу.


Передвиньте переключатель включения/выключения 13 в положение . Функция самовыравнивания автоматически компенсирует неровности в диапазоне до $\pm 3^\circ$. Индикатором завершения самовыравнивания является прекращение движения лазерных линий.

Если автоматическое выравнивание невозможно (например из-за того, что поверхность, на которой установлен прибор, отклоняется более чем на 3° от горизонта) лазерные линии начнут мигать и прозвучит звуковой сигнал.

Установите прибор в горизонтальное положение (используя регулируемые ножки и показания пузырькового уровня на подставке-треноге, настройку штатива или использованием другого места для установки прибора с меньшим уклоном от горизонта) и дождитесь самовыравнивания. Как только измерительный прибор окажется в пределах диапазона самовыравнивания $\pm 3^\circ$, лазерные лучи будут гореть непрерывно, а звуковой сигнал прекратится.


В случае вибрации грунта или изменения положения во время работы инструмент автоматически выравнивается снова. При повторном выравнивании проверьте положение горизонтальной или вертикальной лазерной линии относительно контрольных точек, чтобы избежать ошибок при перемещении инструмента.

Режим наклона

Если вы хотите использовать режим наклона (проецирование лучей под произвольным углом), переведите выключатель питания 13 в положение . Когда прибор выключен, маятник с излучателями заблокирован. Нажмите и удерживайте кнопку 7 не менее 3 секунд до включения лазерных лучей и индикатора 12.

Примечание: функция автоматического выравнивания отключена при использовании режима наклона. Функция наклона используется, когда не требуется привязка к горизонту или вертикали. Можно использовать прибор на поверхности с

большим уклоном или установить его с регулируемым углом наклона на штативе, при этом лазерные поверхности больше не являются истинными и не перпендикулярны друг другу.

Чтобы выйти из режима наклона, нажмите и удерживайте кнопку 7 не менее 3 секунд, до выключения лучей и индикатора 12. Либо переведите переключатель включения/выключения 13 в положение , прибор выйдет из режима наклона и перейдет в режим автоматического выравнивания.

Режим работы с лазерным приемником (детектором).

Работа с приемником доступна в режиме автоматического выравнивания и в режиме наклона.

В режиме автоматического выравнивания нажмите и удерживайте клавишу 7 не менее 3 секунд. При активации режима загорается синий индикатор 11 режима приема. В режиме работы с приемником возможно использовать прибор с любым вариантом включения плоскостей.

Для отключения режима нажмите и удерживайте клавишу многофункциональную клавишу 7 не менее 3 секунд, до прекращения свечения индикатора 11.

В режиме наклона работа с приемником доступна только при одновременной работе все лазерных плоскостей, при этом загорается синий индикатор 11.

При переключении на одиночную лазерную плоскость или две комбинированные лазерные плоскости режим приемника деактивируется, а синий индикатор режима приемника 11 выключается.

Использование пульта дистанционного управления.

Пульт дистанционного управления используется для беспроводного управления рабочим состоянием прибора на дистанции до 30 метров (при отсутствии препятствий между пультом и прибором).

Пульт использует элемент питания 12 В 23А (также известна как А23, 8LR932, 8LR23, ANSI-1181А, LRV08, K23А, MN21, E23А, GP23А, V23GA, L1028).

Установите элемент питания в пульт управления, соблюдая полярность.

Лазерные плоскости переключаются нажатием клавиши 24 на пульте дистанционного управления по циклу, аналогичному при использовании кнопки 7.

Если пульт дистанционного управления не используется в течение длительного времени, пожалуйста, извлеките элемент питания из пульта дистанционного управления, чтобы избежать его саморазряда, утечки или повреждения батарейного отсека.

Проверка точности.

Наибольшее влияние на точность оказывает температура окружающей среды. В частности, перепады температур, возникающие от теплового потока земли вверх, могут преломлять лазерный луч. Поскольку температурное расслоение наиболее сильно на уровне земли, всегда следует устанавливать прибор на штатив при работе на дистанции 20 м и более. Кроме того, нужно располагать прибор в центре рабочей зоны, если это возможно.

В дополнение к внешним воздействиям, специфические для устройства воздействия (например, падения или сильные удары) также могут привести к отклонениям. По этой причине каждый раз перед началом работ проверяйте точность выравнивания.

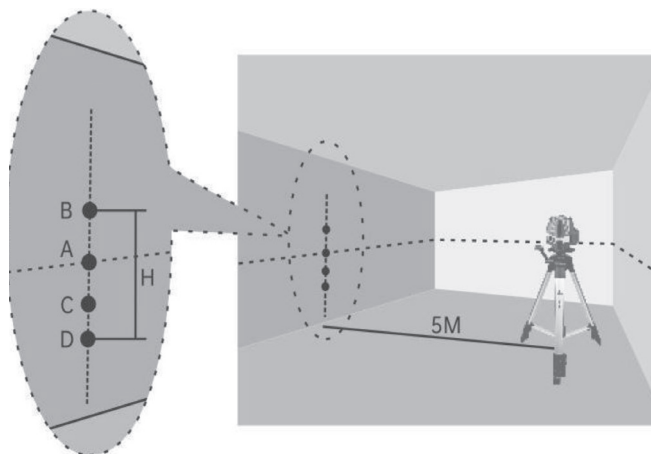
Сначала проверьте точность выравнивания горизонтальной лазерной линии, затем точность выравнивания вертикальных лазерных линий. Если во время одного из испытаний измерительный прибор превысит максимальное отклонение, пожалуйста, обратитесь в сервисную службу для диагностики и ремонта.

Проверка точности выравнивания горизонтальной плоскости.

Найдите ровную стену, установите прибор на расстоянии 5 метров от стены (это должна быть подставка-тренога или штатив). После того, как прибор включен и выровнен, отметьте точку А на пересечении горизонтальной и вертикальной линий и проведите вертикальную линию через точку А.

Поверните прибор на 90° и после выравнивания отметьте точку пересечения горизонтальной линии с вертикальной линией, проведенной через точку А как точку В. Аналогично следующими поворотами через 90° в том же направлении, что и ранее, отметьте точки С и D (4 положения прибора через 90° дали 4 точки А, В, С, D). Измерьте максимальное расстояние Н между самими дальними точками.

Если $H > 2$ мм, то точность прибора выходит за допустимые пределы и требуется обращение в сервисный центр.

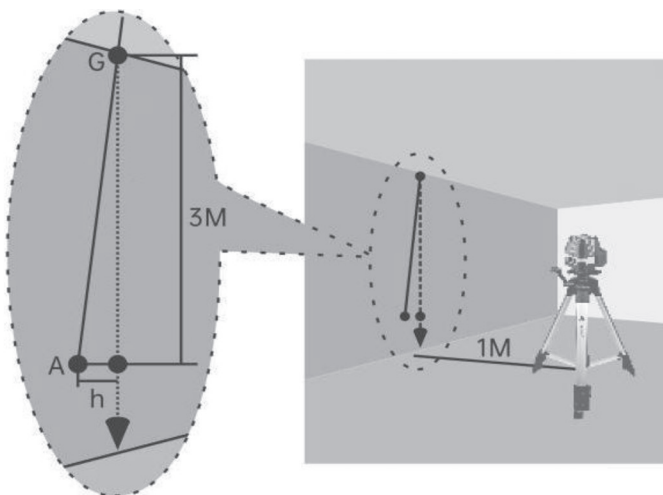


Проверка точности вертикальной линии.

Найдите ровную стену, повесьте отвес в точке G в верхней части стены, длина отвеса должна составлять не менее 3 метров, и установите прибор на расстоянии 1 метра от стены (можно использовать подставку-треногу или штатив).

После включения прибора и выравнивания совместите вертикальную линию с точкой G и отметьте точку на 3 метра ниже точки G как точку A.

- Измерьте расстояние h от точки A до линии отвеса. Если $h > 1$ мм, то точность прибора выходит за допустимые пределы и требуется обращение в сервисный центр.



8. ТЕХНИЧЕСКОЕ ОБСЛУЖИВАНИЕ

Всегда содержите прибор в чистоте.

Несмотря на то, что этот прибор оснащен высококачественными пылезащитными и водонепроницаемыми материалами, это не исключает износа и старения уплотнительных элементов, вызванных солнечным ультрафиолетовым излучением после длительного использования, поэтому, насколько это возможно, не подвергайте прибор воздействию прямых солнечных лучей.

Сотрите всю грязь влажной мягкой тканью. Не используйте никаких моющих средств или растворителей.

Области вокруг выходного окна лазерного луча следует регулярно очищать.

При этом обязательно проверьте, не осталось ли после очистки ворса на окнах.

Храните и транспортируйте прибор только в кейсе для переноски.

Если прибор нуждается в ремонте, отправьте его в кейсе для переноски.

9. ВОЗМОЖНЫЕ НЕИСПРАВНОСТИ И МЕТОДЫ ИХ УСТРАНЕНИЯ

Таблица 2

Неисправность	Вероятная причина	Метод устранения
Проецируемая линия плохо видна	<ol style="list-style-type: none">1. Слишком яркое освещение.2. Загрязнилось окошко лазерного излучателя.3. Слишком низкая температура окружающего воздуха.4. Слабый заряд аккумулятора	<ol style="list-style-type: none">1. Снизьте внешнее освещение. Используйте очки для лазера.2. Очистите прибор от загрязнений.3. Минимальная температура воздуха -10 С°4. Зарядите аккумулятор.
Отклонение проецируемых линий от горизонтали/ вертикали	<ol style="list-style-type: none">1. Лазерный луч проходит через прозрачное препятствие (окно)2. Загрязнилось окошко лазерного излучателя.3. Прибор неисправен и требует диагностики.	<ol style="list-style-type: none">1. Уберите все препятствия на пути лазера.2. Очистите прибор от загрязнений.3. Обратитесь в авторизованный сервисный центр Elitech

10. ТРАНСПОРТИРОВКА И ХРАНЕНИЕ

Транспортировка

Электроинструмент в упаковке изготовителя можно транспортировать всеми видами крытого транспорта при температуре воздуха от минус 50 до плюс 50 °С и относительной влажности до 80% (при температуре плюс 25°С) в соответствии с правилами перевозки грузов, действующих на данном виде транспорта.

Хранение

Электроинструмент должен храниться в упаковке изготовителя в отапливаемом вентилируемом помещении при температуре от плюс 5 до плюс 40°С и относительной влажности до 80% (при температуре плюс 25°С).

11. УТИЛИЗАЦИЯ

Не выбрасывайте изделие и его компоненты вместе с бытовым мусором. Утилизируйте изделие согласно действующим правилам по утилизации промышленных отходов.

12. СРОК СЛУЖБЫ

Изделие относится к профессиональному классу. Срок службы 10 лет.

13. ДАННЫЕ О ПРОИЗВОДИТЕЛЕ, ИМПОРТЕРЕ, СЕРТИФИКАТЕ/ДЕКЛАРАЦИИ И ДАТЕ ПРОИЗВОДСТВА

Данные о производителе, импортере, официальном представителе, информация о сертификате или декларации, а так же информация о дате производства, находится в приложении №1 к паспорту изделия.

14. ГАРАНТИЙНЫЕ ОБЯЗАТЕЛЬСТВА

Гарантийный срок на изделие составляет 24 месяца с момента продажи Потребителю.

Срок службы изделия и комплектующих устанавливается производителем и указан в паспорте.

В течение гарантийного срока покупатель имеет право на бесплатное устранение неисправностей, которые явились следствием производственных дефектов. Ремонт и экспертиза товара, при обнаружении недостатка, производится только в авторизованных сервисных центрах, актуальный перечень которых можно найти на сайте <https://elitech-tools.ru/sections/service>

Гарантийный ремонт производится по предъявлению документа приобретения и гарантийного талона, а при отсутствии - срок начала гарантии исчисляется со дня изготовления изделия.

Заменяемые по гарантии детали переходят в собственность мастерской.

Гарантийное обслуживание не распространяется на изделия, недостатки которых возникли вследствие:

- нарушения условий и правил эксплуатации, хранения и/или транспортировки изделия, а также при отсутствии или частичном отсутствии или повреждении маркировочного шильдика и/или серийного номера изделия;

- эксплуатации изделия с признаками неисправности (повышенный шум, вибрация, сильный нагрев, неравномерное вращение, потеря мощности, снижение оборотов, сильное искрение, запах гари, нехарактерный выхлоп);

- механических повреждений (трещин, сколов, вмятин, деформаций и т.д.);

- повреждений, вызванных воздействием агрессивных сред, высоких температур или иных внешних факторов, при коррозии металлических частей;

- повреждений, вызванных сильным внутренним или внешним загрязнением, попаданием в изделие инородных предметов и жидкостей, материалов и веществ, засорение вентиляционных каналов (отверстий), масляных каналов, а также повреждения, наступившие вследствие перегрева, неправильного хранения, ненадлежащего ухода;

- естественного износа упорных, трущихся, передаточных деталей и материалов,
- вмешательства в работу или повреждения счётчика моточасов.
- перегрузки или неправильной эксплуатации. К безусловным признакам перегрузки изделия относятся (но не ограничиваясь): появление цветов побежалости, одновременный выход из строя сопряженных или последовательных деталей, например ротора и статора, выход из строя шестерни редуктора и якоря, первичной обмотки трансформатора, деформация или оплавление деталей, узлов изделия, или проводов электродвигателя под действием высокой температуры, а также вследствие несоответствия параметров электросети указанному в таблице номиналов для данного изделия;

- выхода из строя сменных приспособлений (звездочек, цепей, шин, форсунок, дисков, ножей кусторезов, газонокосилок и триммеров, лески и триммерных головок, защитных кожухов, аккумуляторов, свечей зажигания, топливных и воздушных фильтров, ремней, пилок, звездочек, цанг, сварочных наконечников, шлангов, пистолетов и насадок для моек высокого давления, элементов натяжения и крепления (болтов, гаек, фланцев), воздушных фильтров и т.п.), а также неисправности изделия, вызванные этими видами износа;

- несоблюдения требований к составу и качеству топливной смеси, повлекшему выход из строя поршневой группы (залегание поршневого кольца и/или наличие царапин и задиров на внутренней поверхности цилиндра и поверхности поршня, разрушение или оплавление опорных подшипников шатуна и поршневого пальца);

- недостаточного количества масла или не соответствием типа масла в картере у компрессоров, 4-х тактных двигателей (наличие царапин и задиров на шатуне, коленвале, даже при наличии датчика уровня масла);

- выхода из строя расходных и быстроизнашивающихся деталей, сменных приспособлений и комплектующих (стартеры, приводные шестерни, направляющие ролики, приводные ремни, колеса, резиновые амортизаторы, уплотнители, сальники, лента тормоза, защитные кожухи, поджигающие электроды, термопары, сцепления, смазка, угольные щетки, ведущие звездочки, сварочная горелка (сопла, наконечники и направляющие каналы), стволы, клапана моек высокого давления, и т. п.), а также на неисправности изделия, вызванные этими видами износа;

- вмешательства с повреждением шлицев крепежных элементов, промб, защитных стикеров и т.п.;

Гарантия не распространяется:

- На изделие, в конструкцию которого были внесены изменения и дополнения;
- На изделия бытового назначения, используемые для предпринимательской деятельности или в профессиональных, промышленных целях (согласно назначению в руководстве по эксплуатации);

- На профилактическое и техническое обслуживание изделия (смазку, промывку, чистку, регулировку и т.д.);

- Неисправности изделия, возникшие вследствие использования принадлежностей, сопутствующих и запасных частей, которые не являются оригинальными;



ГАРАНТИЙНЫЙ ТАЛОН

Наименование изделия: _____

Модель: _____

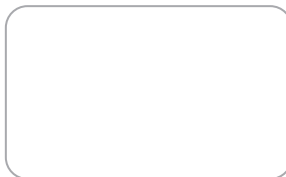
Артикул модели: _____

Дата выпуска: _____

Серийный номер: _____

Дата продажи: _____

Штамп торговой организации:



ОТРЫВНОЙ ТАЛОН № _____
(заполняется сервисным центром)

Дата приемки _____

Сервисный центр _____

Номер заказ-наряда _____

Дата выдачи _____

Подпись клиента _____

Штамп сервисного центра

ОТРЫВНОЙ ТАЛОН № _____
(заполняется сервисным центром)

Дата приемки _____

Сервисный центр _____

Номер заказ-наряда _____

Дата выдачи _____

Подпись клиента _____

Штамп сервисного центра

ОТРЫВНОЙ ТАЛОН № _____
(заполняется сервисным центром)

Дата приемки _____

Сервисный центр _____

Номер заказ-наряда _____

Дата выдачи _____

Подпись клиента _____

Штамп сервисного центра



ШАНОЎНЫ ПАКУПНІК!

Дзякуем, што выбралі прадукцыю ELITECH! Мы рэкамендуем Вам уважліва азнаёміцца з дадзенай інструкцыяй і дбайна выконваць парады, якія тычацца мераў бяспекі, эксплуатацыі і тэхнічнага абслугоўвання абсталявання.

Актуальная інфармацыя, якая змешчана ў інструкцыі, грунтуецца на тэхнічных характарыстыках, дзейных на момант яе выпуску.

Гэты пашпарт змяшчае інфармацыю, неабходную і дастатковую для надзейнай і бяспечнай эксплуатацыі вырабу.

У сувязі з пастаяннай працай па ўдасканаленні прадукцыі вытворца пакідае за сабою права ўносіць змены ў канструкцыю, якія не ўплываюць на надзейнасць вырабу і бяспеку яго эксплуатацыі, без дадатковага апавяшчэння карыстальніка.

ЗМЕСТ

1. Прызначэнне	22
2. Асноўныя правілы тэхнікі бяспекі	22
3. Тэхнічныя характарыстыкі	23
4. Апісанне канструкцыі	24
5. Камплектацыя	24
6. Падрыхтоўка да працы	26
7. Пуск і эксплуатацыя	27
8. Тэхнічнае абслугоўванне	31
9. Магчымыя няспраўнасці і метады іх ліквідацыі	31
10. Транспарціроўка і захоўванне	32
11. Утылізацыя	32
12. Тэрміны эксплуатацыі	32
13. Дадазеныя вытворцы, імпарцёра, сертыфіката/дэкларацыі і дата выпуску	33
14. Гарантыйныя абавязацельствы	33

1. ПРЫЗНАЧЭННЕ

Лазерны нівелір прызначаны для адзнакі геаметрыі памяшканняў, рэльефу, разметкі пры будаўнічых, рамонтных і аздобных працах, кантролю падчас прац, адзнацы выніку па канчатку прац.

Прыбор ужываецца пры кладцы керамічнай пліткі, абклейванню сцен шпалерамі, усталёўцы дзвярэй, мантажу абсталявання і г.д. Для выгады працоўнага працэсу і эканоміі зарада акумулятара можна абраць для праецыравання ўсяго адну плоскасць ці патрабаванае спалучэнне гарызантальных і вертыкальных плоскасцяў.

Для сілкавання прыбора выкарыстоўваецца здымны акумулятар, можна выкарыстоўваць сілкаванне ад электрасеткі і знешняга акумулятара (Power Bank).

2. ПРАВИЛЫ ТЭХНІКІ БЯСПЕКІ

2.1. Уважліва азнаёмцеся і запомніце палажэнні дадзенага Пашпарта, перш чым прыступіць да выкарыстання прыбора. Невыкананне правілаў бяспекі можа прывесці да траўмы, нанесенай лазерным выпраменьваннем, або выклікаць паломку прыбора.

2.2. Не спрабуйце разабраць прыбор - гэта можа прывесці да траўмы. Разборка і рамонт прыбора можа рабіцца толькі ў аўтарызаваным сэрвісным цэнтры.

2.3. У працэсе эксплуатацыі захоўвайце ўсе надпісы і абазначэнні на прыборы.

2.4. Не перадавайце прыбор дзецям ці асобам, якія не ўмеюць ім карыстацца. Захоўвайце прыбор у недасяжным для іх месцы.

2.5. Не накіроўвайце лазерны прамень у вочы сабе ці навакольным. Гэта можа выклікаць апёк сятчаткі вока. Пры працы з лазернымі прыборамі для паляпшэння бачнасці лазернага прамяня выкарыстоўвайце лазерныя акуляры. Не выкарыстоўвайце лазерныя акуляры ў якасці ахоўных, яны не абараняюць ад лазернага выпраменьвання.

2.6. Не накіроўвайце лазерны прамень на бліскучыя або іншыя адбівальныя паверхні. Адлюстраваны ад гэтых паверхняў прамень можа патрапіць у вочы.

2.7. Уключайце лазерны прамень толькі падчас эксплуатацыі прыбора.

2.8. Выключайце прыбор адразу пасля заканчэння выкарыстання - пазбягайце рызыкі выпадковага ўключэння.

2.9. Не выкарыстоўвайце прыбор у пажаранебяспечных месцах - каля лёгкаўзгаральных вадкасцей, газаў, пылу.

2.10. Пры працяглым захоўванні вымайце акумулятар з прыбора.

3. ТЭХНІЧНЫЯ ХАРАКТАРЫСТЫКІ

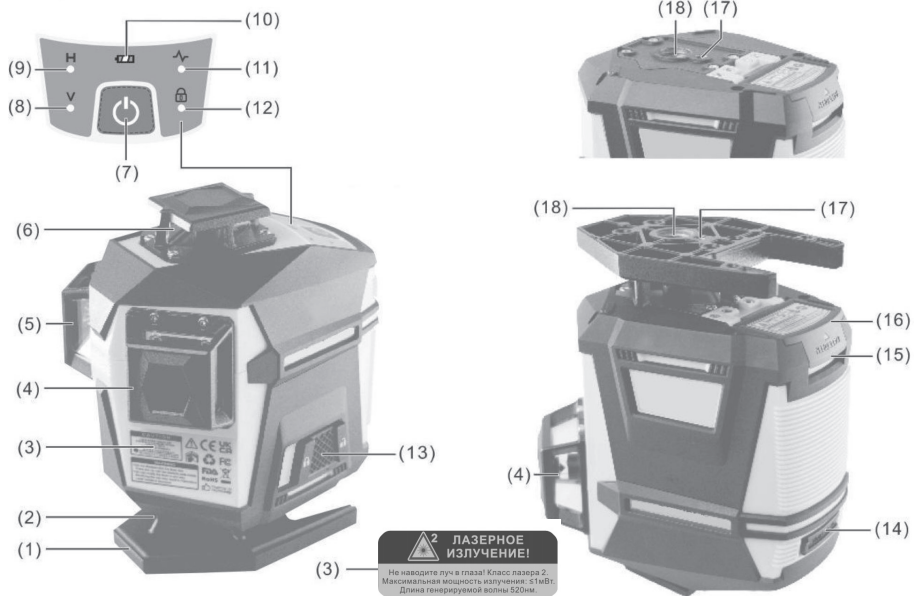
Табліца 1

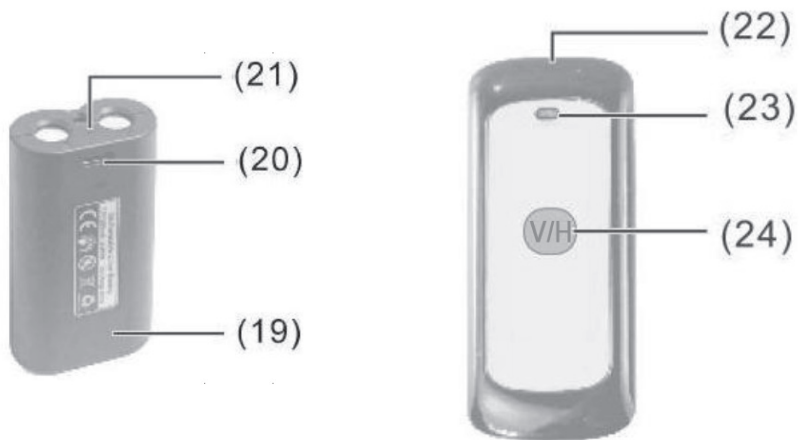
ПАРАМЕТРЫ	LN 12D GREEN	LN 16D GREEN
Далёкасць працы (з прёмнікам), м	20 (60)	
Дакладнасць, мм/м	± 0,2	
Вугал разгорткі (вертыкаль / гарызанталь), град.	≥360/360	
Максімальны вугал самавыраўноўвання, град.	3	
Час самавыраўноўвання, сек.	≤ 3	
Даўжыня хвалі, нм	520	
Клас лазера	2	
Максімальная магутнасць выпраменьвання, мВт	< 1	
Колер лазернага промня	Зялёны	
Час працы на адным акумулятары, ч	10	
Ступень абароны	IP54	
Акумулятар	Li-Ion, 3,7 В, 5,2 Ач	
Тэмпература эксплуатацыі, °С	от -10 до +45	
Разьба пад штатыў	1/4" и 5/8"	
Габарытныя памеры (ДхШхВ), мм	131x109x137	131x109x160
Маса, кг	0,85	0,95

4. КАМПЛЕКТАЦЫЯ

1. Прылада	1 шт.
2. Акумулятар	1 шт.
3. Падстаўка-трыногі з паваротным сталом	1 шт.
4. Пульт дыстанцыйнага кіравання з элементам харчавання	1 шт.
5. Крапежны кранштэйн	1 шт.
6. Пад'ёмны столік	1 шт.
7. Мішэнь	1 шт.
8. Мантажная пласціна (для сцяны)	1 шт.
9. Блок харчавання з кабелем USB type C	1 шт.
10. Пашпарт	1 шт.
11. Кейс	1 шт.

5. АПІСАННЕ КАНСТРУКЦЫІ





1. Падстава (толькі для LN 16D Green).
2. Акно выпраменьвальніка гарызантальнай лініі H2 (толькі для LN 16D Green).
3. Налепка небяспекі лазернага выпраменьвання.
4. Акно выпраменьвальніка вертыкальнай плоскасці V1.
5. Акно выпраменьвальніка вертыкальнай плоскасці V2.
6. Акно выпраменьвальніка гарызантальнай лініі H1.
7. Шматфункцыянальная кнопка.
8. Індыкатар работы вертыкальных плоскасцей.
9. Індыкатар работы гарызантальных плоскасцей.
10. Індыкатар ўзроўню зарада.
11. Індыкатар рэжыму працы з прымачом.
12. Індыкатар блакіроўкі самавыраўноўвання.
13. Клавіша ўключэння.
14. Раздым для падлучэння кабеля USB Type 3
15. Зашчэпка крышцы адсека для акумулятара
16. Крышка адсека для акумулятара
17. Пасадкавая адтуліна 1/4» пад штатыў.
18. Пасадкавая адтуліна 5/8» пад штатыў.
19. Акумулятар.
20. Раздым для зарадкі (падлучэння кабеля USB Type C)
21. Індыкатар статусу акумулятара пры зарадцы.
22. Пульт дыстанцыйнага кіравання.
23. Індыкатар працы пульты.
24. Шматфункцыянальная кнопка.

6. ПАДРЫХТОЎКА ДА ПРАЦЫ

Выміце прыбор з кейса. Праверце адсутнасць механічных пашкоджанняў корпуса прыбора і акумулятарнай батарэі. Усталюеце ў прыбор акумулятар 19 (адцісніце пальцамі зашчапку 15 на крышку адсека 16, устаўце акумулятар і зачыніце крышку да характэрнай пстрычкі).

Акумулятар мае кантакты толькі з аднаго тарца, пры ўсталёўцы ўнутр прыбора яны павінны ўзаемадзейнічаць са sprужынамі ў далёкім тарцы акумулятарнага адсека.

Зарадка акумулятара.

Акумулятар з камплекта пастаўкі можна зарадзіць двума спосабамі:

1. усталюваўшы яго ў акумулятарны адсек і падлучыўшы блок сілкавання кабелем Type C да раздыма 14 на прыборы. Загарыцца індыкатар узроўня зарада 10 на панэлі кіравання прыборам. Па меры зарадкі акумулятара індыкатар будзе дынамічна міргаць, тым часам можна карыстацца прыборам (працаваць з ім). Калі акумулятар цалкам зарадзіцца, індыкатар зарада батарэі 10 стане свеціцца ўвесь час.

2. Падлучыўшы блок сілкавання кабелем Type C да раздыма 20 на самім акумулятары. Пры зарадцы індыкатар 21 свеціцца чырвоным колерам, па канчатку зарадкі колер зменіцца на зялёны. Пры зарадцы не дакранайцеся да кантактаў акумулятара і не дапускайце іх замыкання староннім прадметам.

Калі падлучыць блок сілкавання да прыбора без акумулятара, то можна працаваць толькі з знешнім сілкаваннем. Індыкатар узроўня зарада 10 будзе свяціцца стала.

Аналагічна можна падлучыць прыбор да аўтаномнай крыніцы энергіі (Power Bank).

Калі прыбор не выкарыстоўваецца на працягу доўгага часу, калі ласка, выміце акумулятар з акумулятарнага адсека і пакладзьяце яго ў гняздо ў кейсе.

Індыкатар узроўня зарада батарэі 10 на панэлі кіравання заўсёды паказвае бягучы стан. Індыкатар мае наступныя станы.

Стан індыкатара	Узровень зарада
Пастаянны зялёны	20-100 %
Пастаянны чырвоны	5-20 %
Мігатлівы чырвоны	Меньш 5 %
Святлодыёд не свеціцца	Зарад адсутнічае


Індыкатар мае наступныя станы.



Не падвяргайце прыбор уздзеянню экстрэмальных тэмператур ці вялікіх перападаў тэмпературы. Напрыклад, не пакідайце яго ў машыне на працягу працяглых перыядаў часу.

Пазбягайце моцных удараў па прыборы і не губляйце яго. Заўсёды праводзіце праверку дакладнасці перад працягам працы, калі прыбор падвяргаўся сур'ёзным знешнім уздзеянням. Выключайце прыбор пры транспарціроўцы. Маятніковы блок блакуецца, калі прылада выключаны, бо ў адваротным выпадку ён можа быць пашкоджаны пры вялікіх перасоўваннях.

7. ЭКСПЛУАТАЦЫЯ

Уключэнне/выключэнне прыбора.

Для ўключэння прыбора перавядзіце перамыкач 13 у становішча . Маятнік прыбора разблакуецца і ўключыцца сістэма аўтаматычнага самавыраўноўвання.

Для адключэння прыбора перавядзіце перамыкач 13 у становішча . Пры транспартаванні прыбора перамыкач павінен знаходзіцца ў становішчы .

Ніколі не пакідайце прыбор без нагляду, калі ён уключаны, і пераканайцеся, што вымяральны прыбор выключаны пасля выкарыстання. Іншыя людзі могуць быць аслеплены прамянямі прыбора.

Рэжымы працы.

Прыбор мае некалькі рэжымаў працы і можа праецыраваць 2 вертыкальных плоскасці 360° і адну (дзве ў LN 16D Green) гарызантальную плоскасць 360°.

Рэжымы перамыкаюцца кнопкай 7, парадак пераключэння паказаны ў табліцы (у адпаведным полі пералічаны ўключаныя ў гэтым рэжыме плоскасці).

Парадкавы нумар націску кнопкі 7	LD 12D GREEN	LD 16D GREEN
0 (адразу пасля ўключэння)	H2	H1, H2, V1, V2
1	V1	H2
2	V2	H1
3	H2, V1	H2, V1
4	V1, V2	H1, V1
5	H1, V1, V2	V1, V2

6 націск перакладае ў стан 0 (зыходны стан адразу пасля ўключэння). Наступны націск пасля 6 аналагічна націску 1, гэта значыць паўтараецца цыклічны перабор рэжымаў.

Тлумачэнні:

H1 – ніжняя гарызантальная плоскасць (ёсць толькі ў LD 16D GREEN),

H2 – верхняя гарызантальная плоскасць,


V1 – першая вертыкальная плоскасць,

V2 – другая вертыкальная плоскасць.

Пры ўключэнні гарызантальнай плоскасці свеціцца індыкатар 9 (маркіроўка H), пры ўключэнні вертыкальнай плоскасці – індыкатар 8 (маркіроўка V)).


Выкарыстанне.

Размесціце прыбор на роўнай, цвёрдай паверхні або прымацуеце яго да падстаўкі-трыногу або штатыву.


Перасуныце перамыкач уключэння/выключэнні 13 у становішча . Функцыя самавыраўноўвання аўтаматычна кампенсуе няроўнасці ў дыяпазоне да $\pm 3^\circ$. Індыкатарам завяршэння самавыраўноўвання з'яўляецца спыненне руху лазерных ліній. Калі аўтаматычнае выраўноўванне немагчыма (напрыклад з-за таго, што паверхня, на якой усталяваны прыбор, адхіляецца больш за на 3° ад гарызонту) лазерныя лініі пачнуць міргаць і прагучыць гукавы сігнал.

Усталюеце прыбор у гарызантальнае становішча (выкарыстоўваючы рэгуляваныя ножкі і паказанні бурбалкавага ўзроўня на падстаўцы-трыногу, наладу штатыва ці выкарыстаннем іншага месца для ўсталёўкі прыбора з меншым ухілам ад гарызонту) і дачакайцеся самавыраўноўвання. Як толькі вымяральны прыбор апынецца ў межах дыяпазону самавыраўноўвання $\pm 3^\circ$, лазерныя прамяні будуць гарэць бесперапынна, а гукавы сігнал спыніцца.

Рэжым нахілу

Калі вы жадаеце выкарыстаць рэжым нахілу (праецыяванне прамянёў пад адвольным вуглом), перавядзіце выключальнік сілкавання 13 у становішча . Калі прыбор выключаны, маятнік з выпраменьвальнікамі заблакаваны. Націсніце і ўтрымлівайце кнопку 7 не менш за 3 секунд да ўключэння лазерных прамянёў і індыкатара 12.

Заўвага: функцыя аўтаматычнага выраўноўвання адключана пры выкарыстанні рэжыму нахілу. Функцыя нахілу выкарыстоўваецца, калі не патрабуецца прывязка да гарызонту ці вертыкалі. Можна выкарыстоўваць прыбор на паверхні з вялікім ухілам ці ўсталяваць яго з рэгуляваным вуглом нахілу на штатыве, пры гэтым лазерныя паверхні больш не з'яўляюцца праўдзівымі і не перпендыкулярны адзін аднаму.

Каб выйсці з рэжыму нахілу, націсніце і ўтрымлівайце кнопку 7 не менш за 3 секунды, да выключэння прамянёў і індыкатара 12. Альбо перавядзіце перамыкач уключэння/выключэнні 13 у становішча , прыбор выйдзе з рэжыму нахілу і прыйдзе ў рэжым аўтаматычнага выраўноўвання.

Рэжым працы з лазерным прымачом (дэтэктарам).

Праца з прымачом даступная ў рэжыме аўтаматычнага выраўноўвання і ў рэжыме нахілу.

У рэжыме аўтаматычнага выраўноўвання націсніце і ўтрымлівайце кlawішу 7 не менш за 3 секунды. Пры актывацыі рэжыму загараецца сіні індыкатар 11 рэжыму прыёму. У рэжыме працы з прымачом магчыма выкарыстоўваць прыбор з любым варыянтам уключэння плоскасцяў.

Для адключэння рэжыму націсніце і ўтрымлівайце кlawішу шматфункцыянальную кlawішу 7 не менш за 3 секунды, да спынення святлення індыкатара 11.

У рэжыме нахілу праца з прымачом даступная толькі пра адначасовай працы ўсё лазерных плоскасцяў, пры гэтым загараецца сіні індыкатар 11.

Пры пераклучэнні на адзіночную лазерную плоскасць або дзве камбінаваныя лазерныя плоскасці рэжым прымача дэактывуецца, а сіні індыкатар рэжыму прымача 11 выключаецца.

Выкарыстанне пульта дыстанцыйнага кіравання.

Пульт дыстанцыйнага кіравання выкарыстоўваецца для бесправяднога кіравання працоўным станам прыбора на дыстанцыі да 30 метраў (пры адсутнасці перашкод паміж пультам і прыборам).

Пульт выкарыстоўвае элемент харчавання 12В/ 23А (таксама вядомая як А23, 8LR932, 8LR23, ANSI-1181А, LRV08, К23А, MN21, E23А, GP23А, V23GA, L1028). Усталюйце элемент харчавання ў пульт кіравання, выконваючы палярнасць.

Лазерныя плоскасці перапыкаюцца націскам кlawішы 24 на пульце дыстанцыйнага кіравання па цыкле, аналагічнаму пры выкарыстанні кнопкі 7.

Калі пульт дыстанцыйнага кіравання не выкарыстоўваецца на працягу доўгага часу, калі ласка, выміце элемент харчавання з пульта дыстанцыйнага кіравання, каб пазбегнуць яго самаразруду, уцечкі або пашкоджанні батарэйнага адсека.

Праверка дакладнасці.

Найбольшы ўплыў на дакладнасць аказвае тэмпература навакольнага асяроддзя. У прыватнасці, перапады тэмператур, якія ўзнікаюць ад цеплавога патоку зямлі ўверх, могуць пераламляць лазерны прамень. Паколькі тэмпературнае распаўненне найболей моцна на ўзроўні зямлі, заўсёды варта ўсталёўваць прыбор на штаты ў пры працы на дыстанцыі 20 м і больш. Акрамя таго, трэба размяшчаць прыбор у цэнтры працоўнай зоны, калі гэта магчыма.

У дадатак да знешніх уздзеянняў, спецыфічныя для прылады ўздзеяння (напрыклад, падзенні або моцныя ўдары) таксама могуць прывесці да адхіленняў. Па гэтым чынніку кожны раз перад пачаткам прац правярайце дакладнасць выраўноўвання.

Спочатку праверце дакладнасць выраўноўвання гарызантальнай лазернай лініі, затым дакладнасць выраўноўвання вертыкальных лазерных ліній. Калі падчас аднаго з выпрабаванняў вымяральны прыбор перавысіць максімальнае адхіленне, калі ласка, звярніцеся ў сэрвісную службу для дыягностыкі і рамонту.

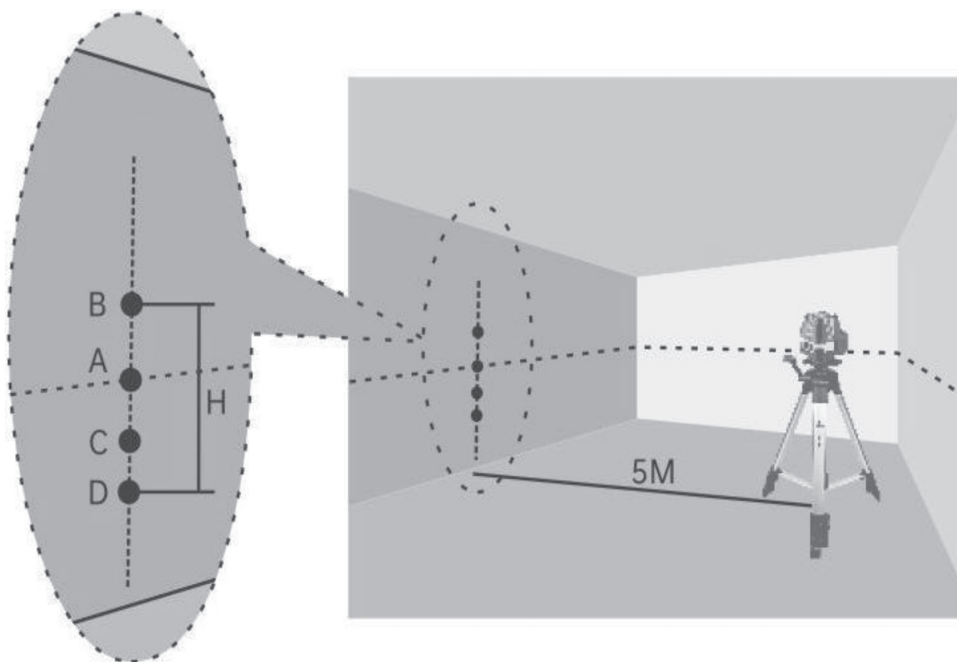
Праверка дакладнасці выраўноўвання гарызантальнай плоскасці.

Знайдзіце роўную сцяну, усталюеце прыбор на адлегласці 5 метраў ад сцяны (гэта павінна быць падстаўка-трыногу або штатыў). Пасля таго, як прыбор уключаны і выраўнаваны, адзначце пункт А на скрыжаванні гарызантальнай і вертыкальнай ліній і правядзіце вертыкальную лінію праз пункт А.

Павярніце прыбор на 90° і пасля выраўноўвання адзначце кропку скрыжавання гарызантальнай лініі з вертыкальнай лініяй, праведзенай праз кропку А як кропку В. Аналагічна наступнымі паваротамі праз 90° у тым жа кірунку, што і раней, адзначце кропкі С і D (4 становішчы прыбора праз 90° далі 4 кропкі А, В, С, D).

Вымерайце максімальную адлегласць Н паміж самімі далёкімі кропкамі.

Калі $H > 2$ мм, то дакладнасць прыбора выходзіць за дапушчальныя межы і патрабуецца зварот у сэрвісны цэнтр.

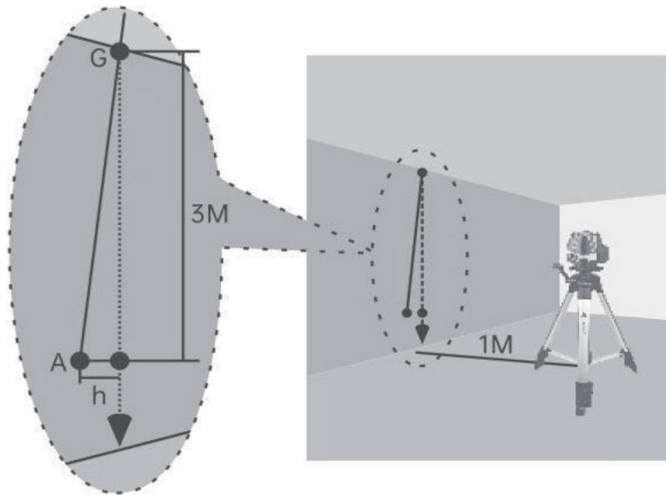


Праверка дакладнасці вертыкальнай лініі.

Знайдзіце роўную сцяну, павесьце адвес у кропцы G у верхняй частцы сцяны, даўжыня адвеса павінна складаць не меней 3 метраў, і ўсталюеце прыбор на адлегласці 1 метра ад сцяны (можна выкарыстоўваць падстаўку-трыногу або штаў).

Пасля ўключэння прыбора і выраўноўвання сумясціце вертыкальную лінію з кропкай G і адзначце кропку на 3 метры ніжэй кропкі G як кропку A.

- Вымерайце адлегласць h ад пункта A да лініі адвеса. Калі $h > 1$ мм, то дакладнасць прыбора выходзіць за дапушчальныя межы і патрабуецца зварот у сэрвісны цэнтр.



8. ТЭХНІЧНАЕ АБСЛУГОЎВАННЕ

Заўсёды ўтрымоўваеце прыбор у чысціні.

Нягледзячы на тое, што гэты прыбор абсталяваны высака якаснымі пылаахоўнымі і воданепранікальнымі матэрыяламі, гэта не выключае зносу і старэнні ўшчыльняльных элементаў, выкліканых сонечным ультрафіялетавым выпраменьваннем пасля працяглага выкарыстання, таму, наколькі гэта магчыма, не падвяргайце прыбор уздзеянню прамых сонечных прамянёў.

Сатрыце ўвесь бруд вільготнай мяккай тканінай. Не выкарыстоўвайце ніякіх мыйных сродкаў ці растваральнікаў.

Вобласці вакол выходнага акна лазернага прамяня варта рэгулярна чысціць. Пры гэтым абавязкова праверце, ці не засталася пасля ачысткі ворса на вокнах.

Захоўвайце і транспартуйце прыбор толькі ў кейсе для пераноскі.

Калі прыбор мае патрэбу ў рамонце, адпраўце яго ў кейсе для пераноскі.

9. МАГЧЫМЫЯ НЯСПРАЎНАСЦІ І МЕТАДЫ ІХ ЛІКВІДАЦЫІ

Табліца 2

Няспраўнасць	Верагодная прычына	Метад ухілення
Праецыруемая лінія дрэнна бачная	1.Занадта яркае асвятленне. 2.Забрудзілася аленца лазернага выпраменьвальніка. 3.Занадта нізкая тэмпература навакольнага паветра. 4.Слабы зарад акумулятара	1.Зменшце знешняе асвятленне. Выкарыстоўвайце акулеры для лазера. 2.Ачысціце прыбор ад забруджванняў. 3.Мінімальная тэмпература паветра -10 С ° 4.Зарадзіце акумулятар.
Адхіленне праецыруемых ліній ад гарызанталі/ вертыкалі	1.Лазерны прамень праходзіць праз празрыстую перашкоду (акно) 2.Забрудзілася аленца лазернага выпраменьвальніка. 3.Прыбор няспраўны і патрабуе дыягностыкі.	1.Лазерны прамень праходзіць праз празрыстую перашкоду (акно) 2.Забрудзілася аленца лазернага выпраменьвальніка. 3.Прыбор няспраўны і патрабуе дыягностыкі.

10. ТРАНСПАРЦІРОЎКА І ЗАХОЎВАННЕ

Транспарціроўка

Электраінструмент у пакаванні вытворцы можна транспартаваць усімі відамі крытага транспарту пры тэмпературы паветра ад мінус 50 да плюс 50 °С і адноснай вільготнасці да 80% (пры тэмпературы плюс 25°С) У адпаведнасці з правіламі перавозкі грузаў, якія дзейнічаюць на дадзеным выглядзе транспарту.

Захоўванне

Электраінструмент павінен захоўвацца ў ўпакоўцы вытворцы ў ацэпленым вентыляваным памяшканні пры тэмпературы ад плюс 5 да плюс 40°С і адноснай вільготнасці да 80% (пры тэмпературы плюс 25°С).

11. УТЫЛІЗАЦЫЯ

Не выкідайце электраінструмент і яго кампаненты разам з бытавым смеццем. Утылізуйце электраінструмент згодна з дзейнымі правіламі па ўтылізацыі прамысловых адыходаў.

11. ТЭРМІН СЛУЖБЫ

Выраб ставіцца да прафесійнага класа. Тэрмін службы 10 гадоў.

13. ДАДЗЕННЯ АБ ВЫТВОРЦУ, ІМПАРЦЁРЫ І СЕРТЫФІКАЦЕ

Дадзеныя аб вытворцу, імпарцёры, афіцыйным прадстаўніку, інфармацыя аб сертыфікацыі або дэкларацыі, а таксама інфармацыя пра дату вытворчасці, знаходзіцца ў дадатку №1 да пашпарце вырабы.

14. ГАРАНТЫЙНЫЯ АБАВЯЗАЦЕЛЬСТВЫ

Гарантыйны тэрмін на выраб складае 24 месяцы з моманту продажу Спажыўцу.

Тэрмін службы вырабу і камплектуючых вызначае вытворца, ён пазначаны ў інструкцыі па эксплуатацыі (Пашпарт).

На працягу гарантыйнага тэрміну пакупнік мае права на бясплатнае выпраўленне няспраўнасцяў, якія сталі наступствам вытворчых дэфектаў. Ремонт і экспертызу тавару, пры выяўленні заганы, робяць толькі ў аўтарызаваных сэрвісных цэнтрах, актуальны пералік якіх можна знайсці на сайце <https://elitech-tools.ru/sections/service>

Гарантыйны ремонт выконваюць пасля прад'яўлення дакумента набыцця і гарантыйнага талона, а пры адсутнасці - тэрмін пачатку гарантыі адлічваець са дня выпуску вырабу.

Замененыя па гарантыі дэталі пераходзяць ва ўласнасць майстэрні.

Гарантыйнае абслугоўванне не распаўсюджваецца на вырабы, дэфекты якіх узніклі з прычыны:

- парушэнні ўмоў і правілаў эксплуатацыі, захоўвання і/або транспартавання вырабу, а таксама пры адсутнасці або частковай адсутнасці, або пашкоджанні маркіравальнай шылдачкі і/або серыйнага нумара вырабу;
- эксплуатацыі вырабу з прыкметамі няспраўнасці (падвышаны шум, вібрацыя, моцны нагрэў, нераўнамернае кручэнне, страта магутнасці, зніжэнне абаротаў, моцнае іскрэнне, пах гару, нехарактэрны выхлоп);
- механічных пашкоджанняў (расколін, сколаў, увагнутасцяў, дэфармацыі і г.д.);
- пашкоджанняў, выкліканых уздзеяннем агрэсіўнага асяродку, высокіх тэмператур ці іншых вонкавых фактараў, пры карозіі металічных частак;
- пашкоджанняў, выкліканых моцным унутраным або знешнім забруджваннем, трапленнем у выраб іншародных прадметаў і вадкасцяў, матэрыялаў і рэчываў, запарушванне вентыляцыйных каналаў (адтулін), алейных каналаў, а таксама

пашкоджанні, якія выніклі з прычыны перагрэву, няправільнага захоўвання, неналежага догляду;

- натуральнага зносу апорных дэталёў, тых, якія труцца, дэталёў перадаткавых механізмаў і матэрыялаў,

- ўмяшальніцтва ў працу або пашкоджанні лічыльніка мотагадзін.

- перагрузкі ці няправільнай эксплуатацыі. Безумоўнымі прыкметамі перагрузкі вырабу з'яўляюцца (але гэта не вычарпальныя прыкметы): праяўленне пабегласці колераў, адначасовае вывядзенне з ладу спалучаных ці паслядоўных дэталёў, напрыклад ротара і статара, вывядзенне з ладу шасцерні рэдуктара і якара, першаснай абмоткі трансфарматара, дэфармацыя ці аплаўленне дэталёў, ці дратоў электрарухавіка пад уздзеяннем высокай тэмпературы, а таксама з прычыны неадпаведнасці параметраў электрасеткі паказанаму ў табліцы наміналаў для дадзенага вырабу;

- выхаду са строю зменных прыстасаванняў (зорачак, ланцугоў, шын, фарсунак, дыскаў, нажоў кустарэзаў, газонакасілак і трымераў, лёскі і трымерных галовак, ахоўных кажухоў, акумулятараў, свечак запальвання, паліўных і паветраных фільтраў, рамянёў, фільтраў зварачных наканечнікаў, штангаў, пісталетаў і насадак для мыек высокага ціску, элементаў нацяжэння і мацаванні (балтоў, гаек, фланцаў), паветраных фільтраў і да т.п.), а таксама няспраўнасці вырабу, выкліканыя гэтымі відамі зносу;

- невыканання патрабаванняў да складу і якасці паліўнай сумесі, што пацягнула вывядзенне з ладу поршневай групы (заляганне поршневага кольца і/або наяўнасць драпін і задранасцяў на ўнутранай паверхні цыліндру і паверхні поршня, разбурэнне або аплаўленне апорных падшыпнікаў шатуна і поршневага пальца);

- недастатковай колькасці алею ці не адпаведнасцю тыпу алею ў картары кампрэсараў, 4-х тактавых рухавікоў (наяўнасць драпін і задранасцяў на шатуне, каленвале, нават пры наяўнасці датчыка ўзроўня алею);

- выйсця з ладу расходных і хутказношвальных дэталёў, зменных прыстасаванняў і камплектуючых (стартары, прывадныя шасцерні, накіравальныя ролікі, прывадныя рамяні, колы, гумовыя амартызатары, ушчыльняльнікі, сальнікі, стужка тормазаў, ахоўныя кажухі падпальных электродаў, тэрмапары шчоткі, кіроўныя зорачкі, зварачная фаерка (соплы, наканечнікі і накіравальныя каналы), ствалы, клапаны мыек высокага ціску, і т. п.), а гэтак жа на няспраўнасці вырабу, выкліканыя гэтымі відамі зносу;

- умяшанні з пашкоджаннем шліцоў крапежных элементаў, пломбаў, ахоўных стыкераў і да т.п.;

Гарантыя не распаўсюджваецца:

- На выраб, у канструкцыю якога былі ўнесены змяненні і дапаўненні;

- на вырабы бытавога прызначэння, якія выкарыстоўваюцца для прадпрымальніцкай дзейнасці або ў прафесійных, прамысловых мэтах (згодна з прызначэннем у інструкцыі па эксплуатацыі);

- На прафілактычнае і тэхнічнае абслугоўванне вырабу (змазку, прамыванне, чыстку, рэгуляванне і г.д.);
- Няспраўнасці вырабу, якія ўзніклі з прычыны выкарыстання прылады, спадарожных і запасных частак, якія не з'яўляюцца арыгінальнымі;

ГАРАНТЫЙНЫ ТАЛОН

Найменне вырабу: _____

Мадэль: _____

Артыкул мадэлі: _____

Дата выпуску: _____

Серыйны нумар: _____

Дата продажу: _____

Штамп гандлёвай арганізацыі:



АДРЫЎНЫ ТАЛОН № _____
(запоўняецца супрацоўнікам сэрвіснага цэнтра)

Дата прыёмкі _____

Сэрвісны цэнтр _____

Нумар заказу-нараду _____

Дата выдачы _____

Подпіс кліента _____

Штамп сэрвіснага цэнтра

АДРЫЎНЫ ТАЛОН № _____
(запоўняецца супрацоўнікам сэрвіснага цэнтра)

Дата прыёмкі _____

Сэрвісны цэнтр _____

Нумар заказу-нараду _____

Дата выдачы _____

Подпіс кліента _____

Штамп сэрвіснага цэнтра

АДРЫЎНЫ ТАЛОН № _____
(запоўняецца супрацоўнікам сэрвіснага цэнтра)

Дата прыёмкі _____

Сэрвісны цэнтр _____

Нумар заказу-нараду _____

Дата выдачы _____

Подпіс кліента _____

Штамп сэрвіснага цэнтра



ҚҰРМЕТТІ САТЫП АЛУШЫ!

Elitech өнімдерін таңдағаныңыз үшін алғыс айтамыз! Сізге осы нұсқаулықпен мұқият танысып, қауіпсіздік шаралары, жабдықты пайдалану және техникалық қызмет көрсету бойынша нұсқауларды мұқият орындауға кеңес береміз.

Нұсқаулықтағы ақпарат нұсқаулықты шығару кезіндегі техникалық сипаттамаларға негізделген.

Осы паспорт өнімді сенімді және қауіпсіз пайдалану үшін қажетті және жеткілікті ақпаратты қамтиды.

Өнімді жетілдіру жөніндегі тұрақты жұмысқа байланысты өндіруші қосымша ескертусіз пайдаланудың сенімділігі мен қауіпсіздігіне әсер етпейтін оның конструкциясын өзгерту құқығын өзіне қалдырады.

МАЗМҰНЫ

1. Мақсаты	40
2. Қауіпсіздік техникасының негізгі ережелері	40
3. Техникалық сипаттамалары	41
4. Жиынықталуы	42
5. Дизайн сипаттамасы	42
6. Жұмысқа дайындық	44
7. Іске қосу және пайдалану	45
8. Техникалық қызмет көрсету	49
9. Ықтимал ақаулар және оларды жою әдістері	50
10. Тасымалдаумен сақтау	51
11. Кәдеге жарату	51
12. Қызмет мерзімі	51
13. Өндіруші, импорттаушы және сертификат/декларация және өндіріс күні туралы мәліметтер	52
14. Кепілдік міндеттемелері	52

1. МАҚСАТЫ

Лазерлік нивелирі үй-жайлардың геометриясын, рельефін, құрылыс немесе жөндеу және әрлеу жұмыстары кезінде белгі қою, жұмыс процесін бақылауға, жұмыс аяқталғаннан кейін нәтижені бағалауға арналған құрал болып табылады.

Құрылғы керамикалық плиткаларды төсеу, қабырғаларды тұсқағаздармен жабыстыру, есіктерді орнату, жабдықты орнату және т. б. жұмыстарда қолданылады. Жұмыс процесіне ыңғайлы болу және аккумуляторды үнемдеу үшін проекциялау үшін тек бір жазықтықты немесе көлденең және тік жазықтықтардың қажетті қоспасын таңдауға болады.

Құрылғыны қуаттандыру үшін алынбалы аккумулятор қолданылады, және де электр желісінен және сыртқы аккумулятордан (Power Bank) қуат алуға болады.

2. ТЕХНИКАЛЫҚ ҚАУІПСІЗДІК ЕРЕЖЕЛЕРІ

2.1. Құрылғыны пайдалануды бастамас бұрын осы төлқұжаттың ережелерін мұқият оқып, оны есте сақтаңыз. Қауіпсіздік ережелерін сақтамаасаңыз лазер сәулесінің әсерінен жарақат алу немесе құрылғының бұзылуына әкелуі мүмкін.

2.2. Құрылғыны бөлшектеуге болмайды -бұл жарақатқа әкелуі мүмкін. Құрылғыны бөлшектеу және жөндеу тек уәкілетті қызмет көрсету орталығында жүргізілгені жөн.

2.3. Жұмыс кезінде құрылғыдағы барлық жазулар мен белгілерді сақтаңыз.

2.4. Құрылғыны балаларға немесе оны қолдана алмайтын адамдарға бермеңіз. Құрылғыны балалар немесе бөгде адамдардың қолы жетпейтін жерде сақтаңыз.

2.5. Лазер сәулесін өзіңізге немесе айналаңыздағы адамдардың көзіне бағыттамаңыз. Бұл көздің торлы қабығын күйдіру мүмкін. Лазер сәулесінің көрінуін жақсарту үшін лазерлік құрылғылармен жұмыс жасағанда лазерлік көзілдірікті қолданыңыз. Лазерлік көзілдірікті қорғаныс ретінде пайдаланбаңыз, олар лазерлік сәулеленуден қорғамайды.

2.6. Лазер сәулесін жылтыр немесе басқа шағылысатын беттерге бағыттамаңыз. Осы беттерден шағылысқан сәуле көзге түсуі мүмкін.

2.7. Құрылғы жұмыс істеп тұрған кезде ғана лазер сәулесін қосыңыз.

2.8. Пайдалану аяқталғаннан кейін құрылғыны дереу өшіріңіз-кездейсоқ қосу қаупінен аулақ болыңыз.

2.9. Құрылғыны өрт қаупі бар жерлерде, яғни жанғыш сұйықтықтардың, газдардың, шаңның жанында пайдаланбаңыз.

2.10. Ұзақ сақтау кезінде аккумуляторды құрылғыдан шешіп алып қойыңыз.

3. ТЕХНИКАЛЫҚ СИПАТТАМАЛАРЫ

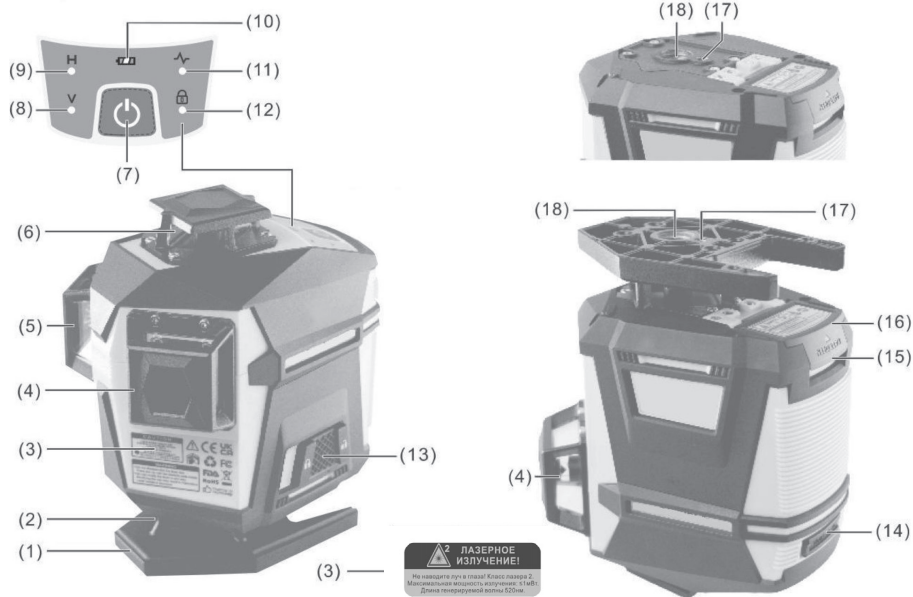
1-кесте

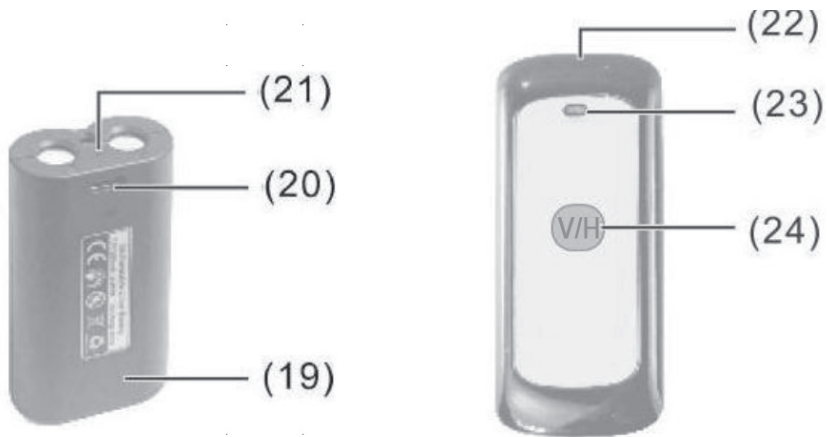
КӨРСЕТКІШТЕР	LN 12D GREEN	LN 16D GREEN
Жұмыс қашықтығы (қабылдағышпен), м	20 (60)	
Дәлдігі, мм / м	± 0,2	
Жаю бұрышы (тік / көлденең), градус.	≥360/360	
Өзін-өзі теңестірудің максималды бұрышы, градус.	3	
Өзін-өзі теңестіру уақыты, сек.	≤ 3	
Толқын ұзындығы, нм	520	
Лазер санаты	2	
Максималды сәулелену қуаты, мВт	< 1	
Лазер сәулесінің түсі	Жасыл	
Бір аккумулятордың жұмыс уақыты, сағ	10	
Қорғау дәрежесі	IP54	
Аккумулятор	Li-Ion, 3,7 В, 5,2 Ач	
Пайдалану температурасы, °С	от -10 до +45	
Штативке арналған бұранда	1/4" и 5/8"	
Сыртқы өлшемдері (ҰхЕхБ), мм	131x109x137	131x109x160
Салмағы, кг	0,85	0,95

4. ЖИЫНТЫҚТАЛУЫ

1. Құрал	1 дана.
2. Аккумулятор	1 дана.
3. Айналымды үстелі бар үш аяқты тірек	1 дана.
4. Қуат элементі бар қашықтан басқару пульті	1 дана.
5. Бекіту кронштейні	1 дана.
6. Көтергіш үстел	1 дана.
7. Нысана	1 дана.
8. Бекіту тақтасы (қабырға үшін)	1 дана.
9. USB Type C кабелі бар қуат көзі	1 дана.
10. Төлқұжат	1 дана.
11. Іс	1 дана.

5. ҚҰРЫЛЫМ СИПАТТАМАСЫ





- 1.Тірек негізі (тек LN 16D Green үшін).
- 2.H2 көлденең сызықты сәулелендіру терезесі (тек LN 16D Green үшін).
- 3.Лазерлік сәуленің қауіпі бар деген жапсырма.
- 4.V1 тік жазықтықты сәулелендіру терезесі.
- 5.V2 тік жазықтық сәулелендіру терезесі.
- 6.H1 көлденең сызықты сәулелендіру терезесі.
- 7.Көп функциялы түйме.
- 8.Тік жазықтықтардың жұмыс индикаторы.
- 9.Көлденең жазықтықтардың жұмыс индикаторы.
- 10.Заряд деңгейінің индикаторы.
- 11.Қабылдағышпен жұмыс істеу режимінің индикаторы.
- 12.Өзін-өзі теңестіруді бұғаттау индикаторы.
- 13.Қуат пернесі.
- 14.USB Type C кабелін жалғауға арналған қосқыш
- 15.Аккумулятор бөлімінің қақпағының ілмегі
- 16.Аккумулятор бөлімінің қақпағы
- 17.Штативтің астына 1/4 дюймдік отырғызу тесігі.
- 18.Штативке арналған 5/8» қону тесігі.
- 19.Аккумулятор.
- 20.Зарядтау қосқышы (USB Type C кабелін қосу)
- 21.Зарядтау кезіндегі аккумулятордың күйінің индикаторы.
- 22.Қашықтан басқару пульті.
- 23.Пультінің жұмыс индикаторы.
- 24.Көп функциялы түйме.

6. ЖҰМЫСҚА ДАЙЫНДАУ

Құрылғыны кейстен шығарыңыз. Құрылғының корпусы мен аккумуляторы жинағына механикалық зақым келтірмегенін тексеріңіз. Құрылғыға аккумуляторды 19 орнатыңыз (саусақтарыңызбен қақпақтағы 16 ілмекті 15 сығыңыз, аккумуляторды салыңыз және қақпақты ерекше дыбыс шыққанша басып жабыңыз). Аккумулятордың тек бір ұшынан контактілері бар, құрылғының ішіне орнатқан кезде олар аккумулятор бөлімінің алыс ұшындағы серіппелермен өзара әрекеттесуі керек.

Аккумуляторды зарядтау.

Жеткізу жинағындағы аккумуляторды екі жолмен зарядтауға болады:

1.оны аккумулятор бөліміне орнатып, қуат көзін құрылғыдағы 14-қосқышқа Type C кабельмен жалғаңыз. Құрылғыны басқару тақтасында заряд деңгейінің индикаторы 10 жанады. Аккумулятор зарядталған кезде индикатор динамикалық түрде жыпылықтайды, осы уақытта құрылғыны пайдалануға болады (онымен жұмыс істеуге болады). Аккумулятор толығымен зарядталған кезде, аккумулятор индикаторы 10 үнемі жанып тұрады.

2.Қуат көзін Type C кабельмен батареяның өзіндегі қосқышқа 20 қосу арқылы. Зарядтау кезінде индикаторы 21 қызыл түспен жанады, зарядтау аяқталғаннан кейін түс жасылға өзгереді. Зарядтау кезінде аккумулятордың контактілеріне қол тигізбеңіз және оларды бөгде затпен жабуға жол бермеңіз.

Егер сіз қуат көзін аккумуляторсыз құрылғыға қоссаңыз, онда сіз тек сыртқы қуатпен жұмыс істей аласыз. Заряд деңгейінің индикаторы 10 үнемі жанып тұрады. Сол сияқты құрылғыны дербес қуат көзіне (Power Bank) қосуға болады.

Егер құрылғы ұзақ уақыт бойы пайдаланылмаса, аккумуляторды аккумулятор бөлімінен шығарып, оны кейстегі ұяға салыңыз.

Басқару тақтасындағы аккумулятор деңгейінің индикаторы 10 әрқашан ағымдағы күйді көрсетеді. Индикатордың келесі күйлері бар.

Индикатордың күйі	Заряд деңгейі
Тұрақты жасыл	20-100 %
Тұрақты қызыл	5-20 %
Жыпылықтайтын қызыл	5-тен аз %
Жарық диоды жанбайды	Заряд жоқ


Егер батарея заряды аз болса, оны зарядтаңыз.



Құрылғыны қатты температураға немесе температураның үлкен өзгеруіне ұшыратпаңыз. Мысалы, оны ұзақ уақыт бойы көлікте қалдырмаңыз.

Құрылғыға қатты соққылардан аулақ болыңыз және оны жерге тастамаңыз/құлатпаңыз. Егер құрылғы қатты сыртқы әсерлерге ұшыраған болса, жұмысты жалғастырмаc бұрын әрқашан дәлдікті тексеріңіз. Тасымалдау кезінде құрылғыны өшіріңіз. Маятник блогы құрал өшірілген кезде құлыпталады, әйтпесе ол үлкен қозғалыстармен зақымдалуы мүмкін.

7. ПАЙДАЛАНУ

Құрылғыны қосу/өшіру.

Құрылғыны қосу үшін қосқышын 13  күйіне қойыңыз . Құрылғының маятнігі құлыптан босатылып, Автоматты өзін-өзі теңестіру жүйесі қосылады.

Құрылғыны өшіру үшін қосқышын 13 қайта  орнына қойыңыз . Құрылғыны тасымалдау кезінде қосқыш  күйінде болуы керек .

Құрылғыны қосулы күйінде ешқашан қараусыз қалдырмаңыз және қолданғаннан кейін өлшеу құралының өшірілгеніне көз жеткізіңіз. Адамдар құрылғының сәулелерінен соқыр болуы мүмкін.

Жұмыс режимдері.

Құрылғының бірнеше жұмыс режимі бар және 2 тік 360° жазықтықты және бір (екі LN 16D Green) 360°көлденең жазықтықты жобалай алады.

Режимдер түйме 7 арқылы ауыстырылады, ауысу тәртібі кестеде көрсетілген (тиісті өрісте осы режимде қосылған жазықтықтар көрсетілген) .

7 түймешігін басу реттік нөмірі	LD 12D GREEN	LD 16D GREEN
0 (қосылғаннан кейін бірден)	H2	H1, H2, V1, V2
1	V1	H2
2	V2	H1
3	H2, V1	H2, V1
4	V1, V2	H1, V1
5	H1, V1, V2	V1, V2

6 басу 0 күйіне ауысады (қосылғаннан кейін бірден бастапқы күйге көшеді). 6-дан кейінгі келесі басу 1-ге ұқсас, яғни режимдердің циклдік шектен шығуы қайталанады.

Түсініктемелер :

H1-төменгі көлденең жазықтық (тек LD 16D GREEN моделінде бар),

H2-жоғарғы көлденең жазықтық,


V1-бірінші тік жазықтық,

V2-екінші тік жазықтық.

Көлденең жазықтықты қосқанда индикатор 9 (H белгісі) жанады, тік жазықтықты қосқанда – 8 индикатор (V белгісі) жанады.

Пайдалану.

Құрылғыны тегіс, қатты бетке қойыңыз немесе оны штативке немесе үш аяқты тірекке бекітіңіз.


Қосу/өшіру қосқышын 13  орнына жылжытыңыз. Өзін-өзі теңестіру функциясы $\pm 3^\circ$ дейінгі диапазондағы бұзушылықтарды автоматты түрде өтейді. Өздігінен туралаудың аяқталу индикаторы лазерлік желілердің қозғалысын тоқтату болып табылады.

Егер автоматты түрде туралау мүмкін болмаса (мысалы, құрылғы орнатылған бет көкжиектен 3° -тан артық ауытқып кетсе), лазерлік сызықтар жыпылықтай бастайды және дыбыстық сигнал шығады.

Құрылғыны көлденең күйге қойыңыз (реттелетін аяқтар мен штатив стендіндегі көпіршікті деңгей көрсеткіштерін, штативті орнатуды немесе аспапты көкжиектен төмен еңіспен орнату үшін басқа орынды пайдалану арқылы) және өзін-өзі теңестіруді күтіңіз. Өлшеу құралы $\pm 3^\circ$ өзін-өзі теңестіру диапазонында болғаннан кейін лазер сәулелері үздіксіз жанып, дыбыстық сигнал тоқтайды.


Егер жер дірілдесе немесе жұмыс кезінде позиция өзгерсе, құрал автоматты түрде қайтадан тегістеледі. Қайта туралау кезінде құралды жылжыту кезінде қателерді болдырмау үшін бақылау нүктелеріне қатысты көлденең немесе тік лазер сызығының орнын тексеріңіз.

Көлбеу режимі

Егер сіз көлбеу режимін қолданғыңыз келсе (сәулелерді ерікті бұрышта проекциялау), қуат қосқышын 13 күйіне қойыңыз  . Құрылғы өшірілген кезде эмитенттері бар маятник құлыпталады. Лазер сәулелері мен индикатор 12 шамы қосылғанша 7 түймесін кем дегенде 3 секунд басып тұрыңыз.

Ескерту: көлбеу режимін пайдаланған кезде автоматты туралау функциясы өшіріледі. Көлбеу функциясы көкжиекке немесе тікке байлау қажет болмаған кезде қолданылады. Құрылғыны үлкен көлбеу бетінде қолдануға немесе оны штативке реттелетін көлбеу бұрышпен орнатуға болады, лазерлік беттер енді шынайы емес және бір-біріне перпендикуляр емес.

Көлбеу режимінен шығу үшін сәулелер мен индикатор 12 шамы сөнгенше 7 түймесін кем дегенде 3 секунд басып тұрыңыз. Немесе Қосу/өшіру қосқышын

13 күйіне қойыңыз  , құрылғы көлбеу режимінен шығып, Автоматты туралау режиміне өтеді.

Лазерлік қабылдағышпен (детектормен) жұмыс істеу режимі.

Қабылдағышпен жұмыс автоматты түрде туралау режимінде және көлбеу режимінде қол жетімді болады.

Автоматты түрде туралау режимінде 7 пернесін кем дегенде 3 секунд басып тұрыңыз. Режим іске қосылған кезде қабылдау режимінің индикаторының 11 көк шамы жанады. Қабылдағышпен жұмыс істеу режимінде жазықтарды қосудың кез-келген нұсқасы бар құрылғыны пайдалануға болады.

Режимді өшіру үшін көп функциялы 7 пернесін кем дегенде 3 секунд басып тұрыңыз, индикатор 11 шамының жарқылын тоқтатқанша басу керек.

Көлбеу режимінде қабылдағышпен жұмыс істеу тек барлық лазерлік жазықтықтардың бір уақытта жұмыс істеуі кезінде қол жетімді болады, осы жағдайда көк индикатор 11 жанады.

Бір лазерлік жазықтыққа немесе екі біріктірілген лазерлік жазықтыққа ауысқан кезде қабылдағыш режимі өшіріледі, ал қабылдағыш режимінің көк индикаторы 11 өшіріледі.

Қашықтан басқару құралын пайдалану.

Қашықтан басқару құралы 30 метрге дейінгі қашықтықтағы құрылғының жұмыс күйін сымсыз басқару үшін қолданылады (қашықтан басқару пульті мен құрылғы арасында кедергілер болмаған жағдайда).

Қашықтан басқару пульті 12B/ 23а қуат көзін пайдаланады (A23, 8LR932, 8LR23, ANSI-1181A, LRV08, K23A, MN21, E23A, GP23A, V23GA, L1028 деп те аталады).

Полярлықты сақтай отырып, қуат элементін басқару пультіне орнатыңыз.

Лазерлік жазықтықтар қашықтан басқару пультіндегі 24 пернесін басу арқылы 7 батырмасын пайдалану кезінде ұқсас цикл бойынша ауысады.

Егер қашықтан басқару пульті ұзақ уақыт бойы пайдаланылмаса, оның өздігінен ағып кетуіне, ағып кетуіне немесе батарея бөлігінің зақымдалуына жол бермеу үшін қашықтан басқару пультінен қуат көзін алыңыз.

Дәлдікті тексеру.

Дәлдікке ең үлкен әсер көрсететін нәрсе - ол қоршаған ортаның температурасы. Атап айтқанда, жердің жылу ағынынан жоғары температураның өзгеруі лазер сәулесін сындыруы мүмкін. Температураның стратификациясы жер деңгейінде ең күшті болғандықтан, құрылғыны 20 м немесе одан да көп қашықтықта жұмыс істегенде әрқашан штативке орнату керек.

Сонымен қатар, мүмкін болса, құрылғыны жұмыс аймағының ортасына қою керек. Сыртқы әсерлерден басқа, құрылғыға тән әсерлер (мысалы, құлау немесе қатты соққылар) ауытқуларға әкелуі мүмкін. Осы себепті, жұмысты бастамас бұрын әр уақытта туралаудың дәлдігін тексеріңіз.

Алдымен көлденең лазерлік сызықтың туралау дәлдігін, содан кейін тік лазерлік сызықтардың туралау дәлдігін тексеріңіз. Егер сынақтардың бірінде өлшеу құралы максималды ауытқудан асып кетсе, диагностика және жөндеу үшін сервистік қызметке хабарласыңыз.

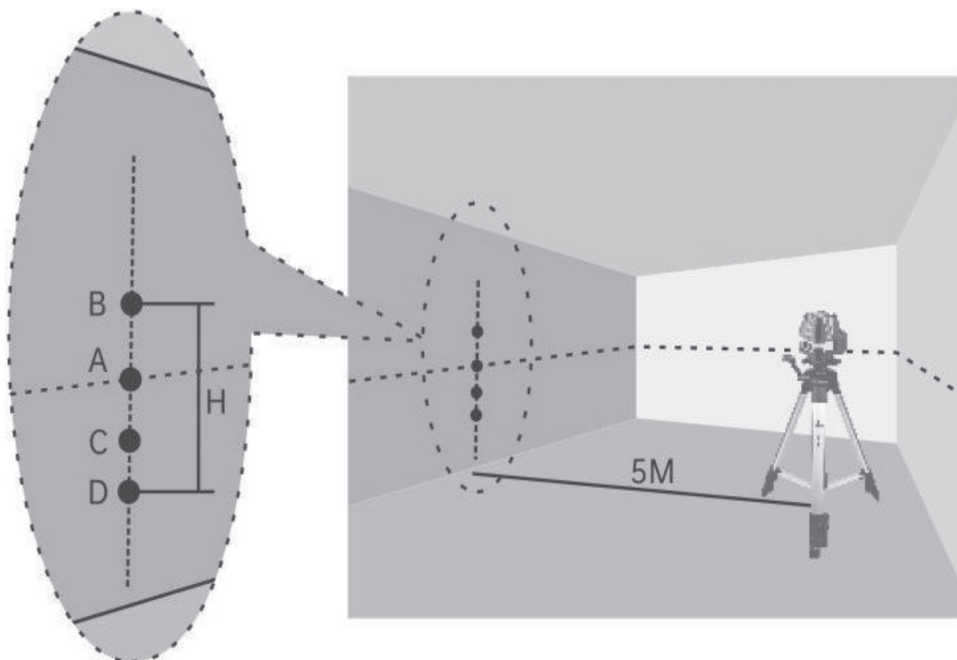
Көлденең жазықтықтың туралау дәлдігін тексеру.

Тегіс қабырғаны табыңыз, құрылғыны қабырғадан 5 метр қашықтықта орнатыңыз (бұл штатив немесе үш аяқты тірек болуы керек). Құрылғы қосылып, тураланғаннан кейін көлденең және тік сызықтардың қиылысында А нүктесін белгілеп, А нүктесі арқылы тік сызық сызыңыз.

Құралды 90° бұраңыз және тураланғаннан кейін көлденең сызықтың қиылысу нүктесін А нүктесі арқылы В нүктесі ретінде тік сызықпен белгілеңіз. Сол сияқты, 90° арқылы келесі бұрылыстармен бұрынғыдай бағытта С және D нүктелерін белгілеңіз (90° арқылы құрылғының 4 позициясы 4 А, В, С, D нүктелерін берді).

Ең алыс нүктелер арасындағы максималды h қашықтықты өлшеңіз.

Егер $H > 2$ мм болса, онда құрылғының дәлдігі рұқсат етілген шектерден асып түседі және қызмет көрсету орталығына жүгіну қажет.

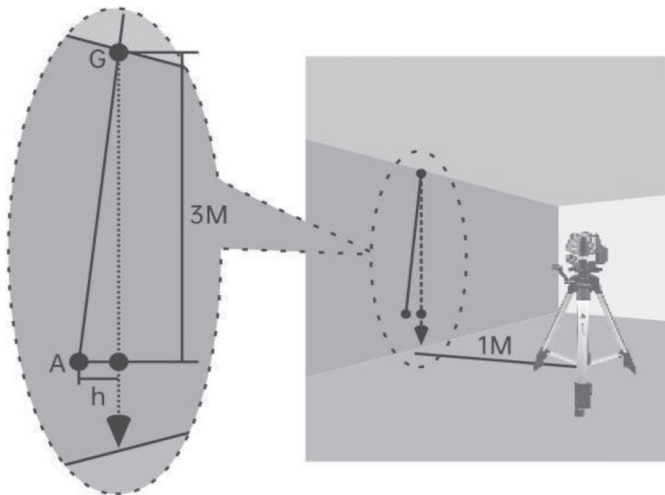


Тік сызықтың дәлдігін тексеру.

Тегіс қабырғаны табыңыз, қабырғаның жоғарғы жағындағы G нүктесіне іліп қойыңыз, сызықтың ұзындығы кемінде 3 метр болуы керек және құрылғыны қабырғадан 1 метр қашықтықта орнатыңыз (штативті стенді немесе штативті қолдануға болады).

Құрылғыны қосып, туралағаннан кейін тік сызықты G нүктесімен туралаңыз және G нүктесінен 3 метр төмен нүктені A нүктесі ретінде белгілеңіз.

- A нүктесінен тік сызыққа дейінгі h қашықтықты өлшеңіз. Егер $h > 1$ мм болса, онда құрылғының дәлдігі рұқсат етілген шектерден асып түседі және қызмет көрсету орталығына жүгіну қажет.



8. ТЕХНИКАЛЫҚ ҚЫЗМЕТ КӨРСЕТУ

Құрылғыны әрқашан таза ұстаңыз.

Бұл құрал шаңнан қорғайтын және су өткізбейтін жоғары сапалы материалдармен жабдықталған болса да, ұзақ уақыт қолданғаннан кейін күн ультракүлгін сәулеленуінен туындаған тығыздағыш элементтердің тозу мен қартаю әрекеттері болу мүмкін. Сондықтан мүмкіндігінше құрылғыны тікелей күн сәулесінен қорғаңыз. Барлық кірді дымқыл, жұмсақ шүберекпен сүртіңіз. Жуғыш заттарды немесе еріткіштерді қолданбаңыз.

Лазер сәулесінің шығатын терезесінің айналасын үнемі тазалап отыру керек. Бұл жағдайда терезні тазалағаннан кейін терезелерде жүн сияқты заттар қалмағанын тексеріңіз.

Құрылғыны тек тасымалдау кейсінде сақтаңыз және тасымалдаңыз.

Егер құрылғыны жөндеу қажет болса, оны тасымалдау кейсіне салып жіберіңіз.

9. ЫҚТИМАЛ АҚАУЛАР ЖӘНЕ ОЛАРДЫ ЖОЮ ӘДІСТЕРІ

2-кесте

Ақаулық	Мүмкін себеп	Түзеу әрекеттері
Сызық нашар көрінеді	1. Бөлмеде ашық жарық көп. 2. Лазерлік сәулелендіру терезесі ластанған. 3. Қоршаған ауаның температурасы тым төмен. 4. Аккумулятордың заряды әлсіз	1. Сыртқы жарықты азайтыңыз. Лазерлік көзілдірікті қолданыңыз. 2. Құрылғыны лас кірден тазалаңыз. 3. Ең төменгі ауа температурасы $-10\text{ }^{\circ}\text{C}$ 4. Аккумуляторды зарядтаңыз.
Сызықтардың көлденеңінен/тігінен ауытқуы	1. Лазер сәулесі мөлдір кедергіден (терезе) өтеді 2. Лазерлік сәулелендіру терезесі ластанған. 3. Құрылғы бұзылып қалған және диагностика жасау керек.	1. Лазер жолындағы барлық кедергілерді алып тастаңыз. 2. Құрылғыны лас кірден тазалаңыз. 3. Уәкілетті Elitech қызмет көрсету орталығына хабарласыңыз

10. ТАСЫМАЛДАУ ЖӘНЕ САҚТАУ

Тасымалдау

Өндірушінің қаптамасындағы электр құралын жабық көліктің барлық түрлерімен ауа температурасы минус 50-ден плюс 50 °С-қа дейін және салыстырмалы ылғалдылығы 80% - ға дейін (плюс 25°С температурада) көліктің осы түрінде қолданылатын жүктерді тасымалдау ережелеріне сәйкес тасымалдауға болады.

Сақтау

Электр құралы плюс 5-тен плюс 40°С-қа дейінгі температурада және салыстырмалы ылғалдылығы 80% - ға дейін (плюс 25°С температурада) жылытылатын желдетілетін бөлмеде дайындаушының қаптамасында сақталуы тиіс.

11. КӘДЕГЕ ЖАРАТУ

Электр құралын және оның компоненттерін тұрмыстық қоқыспен бірге тастамаңыз. Электр құралын қолданыстағы өндірістік қалдықтарды жою ережелеріне сәйкес кәдеге жаратыңыз.

12. ҚЫЗМЕТ МЕРЗІМІ

Өнім кәсіби сыныпқа жатады. Қызмет ету мерзімі-10 жыл.

13. ӨНДІРУШІ, ИМПОРТТАУШЫ ЖӘНЕ СЕРТИФИКАТ ТУРАЛЫ МӘЛІМЕТТЕР

Өндіруші, импорттаушы, ресми өкіл туралы деректер, сертификат немесе декларация туралы ақпарат, сондай-ақ өндіріс күні туралы ақпарат өнімнің паспортына №1 қосымшада көрсетілген.

14. КЕПІЛДІК МІНДЕТТЕМЕЛЕРІ

Өнімнің кепілдік мерзімі тұтынушыға сатылған сәттен бастап 12 ай құрайды. Өнім мен қосалқы бөлшектердің қызмет ету мерзімін өндіруші белгілейді және олар пайдалану жөніндегі нұсқаулықта (паспортта) көрсетілген.

Кепілдік мерзімі ішінде сатып алушы өндірістік ақаулардың салдары болған ақауларды тегін түзеуге құқылы. Кемшілігі анықталған жағдайда тауарды сараптау мен жөндеу тек авторизацияланған сервистік орталықтарда жүргізіледі, олардың өзекті тізімін <https://elitech-tools.ru/sections/service> сайтынан табуға болады

Кепілдік жөндеу сатып алу құжаты мен кепілдік талонын көрсетілгенде жүргізіледі, ол болмаған жағдайда - кепілдіктің басталу мерзімі өнім жасалған күннен бастап есептеледі.

Кепілдік бойынша ауыстырылатын бөлшектер шеберхананың меншігіне өтеді.

Кепілдік қызмет көрсету келесі кемшіліктер нәтижесінде пайда болған өнімдерге қолданылмайды:

- өнімді пайдалану, сақтау және/немесе тасымалдау шарттары мен ережелерін бұзу, сондай-ақ өнімнің таңбалау тақтайшасы және/немесе сериялық нөмірі болмаған немесе ішінара болмаған немесе бүлінген кезде;

ақаулық белгілері бар өнімді пайдалану (шуы, дірілі жоғарылауы, қатты қызуы, біркелкі емес айналуы, қуатының жоғалуы, айналымның төмендеуі, қатты ұшқындауы, күйік иісі, өзіне тән емес газ шығуы) механикалық зақымдану (жарықтар, жарықшақ, ойықтар, деформациялар және т. б.);

- коррозиялық ортаның, жоғары температураның немесе металл бөліктерінің

коррозиясы кезінде басқа сыртқы факторлардың әсерінен болатын зақым;

- қатты ішкі немесе сыртқы ластанудан, бұйымға бөгде заттар мен сұйықтықтардың, материалдар мен заттардың түсуінен, желдеткіш арналардың (саңылаулардың), май арналарының бітелуінен, сондай-ақ қызып кетуден, дұрыс сақтамаудан, тиісті күтімнің болмауынан туындаған зақымданулардан туындаған зақымдар;

- тірелетін, үйкелетін, берілісті бөлшектері мен материалдарының табиғи тозуы,
- мотосағат есептегішінің жұмысына араласу немесе зақымдануы.

шамадан тыс жүктеме немесе қате қолдану. Өнімнің шамадан тыс жүктелуінің шартсыз белгілеріне мыналар жатады (бірақ олармен шектелмейді): түстерінің құбылуы, ротор мен статор сияқты түйісетін немесе кезектесетін бөлшектердің бір мезгілде істен шығуы, редуктор мен әкірдің тегершігінің, трансформатордың бастапқы орамасы, бөлшектердің істен шығуы, бұйымның тораптарының немесе электр қозғалтқышының сымдарының жоғары температураның әсерінен, сондай-ақ өнімнің кестеде көрсетілген номиналдар электр желісі параметрлерінің шартына сай болмауынан деформациялануы немесе балқуы

- ауыстырылатын құрылым бөлшектерінің істен шығуы (жұлдызшалар, шынжырлар, шиналар, саптамалар, дискілер, бұтақесу пышақтары, шөп шабатын машиналар мен триммерлер, қармақ бауы мен триммер бастары, қорғаныс қаптамалары, аккумуляторлар, отын және ауа сүзгілері, белбеулер, аралау пышағы, жұлдызшалар, цангалар, дәнекерлеу ұштары, құбыршектер, тапаншалар және жоғары қысымды жууға арналған саптамалар, кернеу және бекіту элементтері (болттар, сомындар, шентемірлер), ауа сүзгілері және т. б.), сондай-ақ тозудың осы түрлерінен туындаған бұйымның ақаулары;

- поршень тобының істен шығуына әкеп соққан отын қоспасының құрамы мен сапасына қойылатын талаптарды сақтамау (поршень сақинасының жатуы және/немесе цилиндрдің ішкі бетінде және поршень бетінде сызаттар мен бұзушылықтардың болуы, шатун мен поршень саусағының тірек мойынтіректерінің бұзылуы немесе балқуы);

- компрессорлар, 4 тактілі қозғалтқыштар қартеріндегі май мөлшерінің жеткіліксіздігі немесе май түрінің сәйкес келмеуі (шатунда, иінді білікте, тіпті май деңгейінің датчигі болған кезде де сызаттар мен бөгеттердің болуы);

- Шығыс және тез тозатын бөлшектердің, ауыстырылатын құрылғылардың және компоненттердің істен шығуы (стартерлер, жетек берілістері, бағыттаушы роликтер, жетек белдіктері, дөңгелектер, резеңке амортизаторлар, тығыздағыштар, майлы тығыздағыштар, тежегіш таспа, қорғаныш қаптамалар, тұтандырғыш электродтар, термопаралар, іліністер, майлау, көмір щеткалары, жетекші жұлдызшалар, дәнекерлеу алауы (саптамалар, ұштар мен бағыттаушы арналар), діңгектер, жоғары қысымды жуу құралдарының клапандары және т. б.), сондай-ақ тозудың осы түрлерінен туындаған бұйымның ақаулары;

- бекіткіштердің, пломбалардың, қорғаныш жапсырмалардың және т. б. оймакілтектерінің зақымдалуымен араласу.

Кепілдік қолданылмайды:

Құрылысына өзгерістер мен толықтырулар енгізілген өнімге;

- Кәсіпкерлік қызмет үшін немесе кәсіптік, өнеркәсіптік мақсаттарда пайдаланылатын тұрмыстық мақсаттағы өнімдерге (пайдалану жөніндегі нұсқаулықтағы мақсатқа сәйкес);
- Өнімнің профилактикалық және техникалық қызмет көрсетуге (майлау, жуу, тазалау, реттеу және т. б.)
- Түпнұсқа болып табылмайтын керек-жарақтарды, ілеспе және қосалқы бөлшектерді пайдалану нәтижесінде пайда болған бұйымның ақауларына;



КЕПІЛДІК ТАЛОНЫ

Өнімнің атауы: _____

Моделі: _____

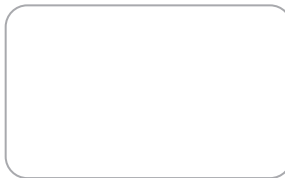
Модель артикулі: _____

Шығарылған күні: _____

Сериялық нөмірі: _____

Сату күні: _____

Сауда ұйымының мөрі:



ҮЗБЕЛІ ТАЛОН № _____
(қызмет көрсету орталығымен толтырылады)

Қабылдау күні _____

Қызмет көрсету орталығы _____

Тапсырыс-өкімдеме нөмірі _____

Берілген күні _____

Клиенттің қолы _____

Қызмет көрсету орталығының мөрі

ҮЗБЕЛІ ТАЛОН № _____
(қызмет көрсету орталығымен толтырылады)

Қабылдау күні _____

Қызмет көрсету орталығы _____

Тапсырыс-өкімдеме нөмірі _____

Берілген күні _____

Клиенттің қолы _____

Қызмет көрсету орталығының мөрі

ҮЗБЕЛІ ТАЛОН № _____
(қызмет көрсету орталығымен толтырылады)

Қабылдау күні _____

Қызмет көрсету орталығы _____

Тапсырыс-өкімдеме нөмірі _____

Берілген күні _____

Клиенттің қолы _____

Қызмет көрсету орталығының мөрі

ՀԱՐԳԵԼԻ ԳՆՈՐԴՆԵՐ!

Շնորհակալություն **ELITECH** (ELITECH) արտադրանքն ընտրելու համար: Մենք խորհուրդ ենք տալիս ուշադիր կարդալ այս ձեռնարկը և ուշադիր հետևել սարքավորումների անվտանգության, շահագործման և պահպանման հրահանգներին:

Այս ձեռնարկում պարունակվող տեղեկատվությունը հիմնված է ձեռնարկի թողարկման պահին առկա բնութագրերի վրա:

Այս ձեռնարկը պարունակում է ապրանքի հուսալի և անվտանգ շահագործման համար անհրաժեշտ և բավարար տեղեկատվություն:

Արտադրանքի բարելավմանն ուղղված մշտական աշխատանքի հետ կապված՝ արտադրողն իրավունք է վերապահում փոխել դրա դիզայնը, որը չի ազդում շահագործման հուսալիության և անվտանգության վրա՝ առանց լրացուցիչ ծանուցման:

ԲՈՎԱՆԴԱԿՈՒԹՅՈՒՆ

1. Նպատակը	58
2. Անվտանգության ցուցումներ	58
3. Տեխնիկական տեղեկագիր	59
4. Սարքավորումներ	60
5. Դիզայնի Նկարագրություն	60
6. Աշխատանքի Նախապատրաստում	62
7. Մեկնարկ և շահագործում	63
8. Տեխնիկական սպասարկում	67
9. Հնարավոր անսարքությունները և դրանց վերացման մեթոդները	68
10. Փոխադրում և պահեստավորում	68
11. Օտարում	69
12. Ծառայության ժամկետը	69
13. Տեղեկատվություն արտադրողի, ներմուծողի հայտարարագրի և արտադրության ամսաթվի մասին	69
14. Երաշխիքային պարտավորություններ	69

1. ՆՊԱՏԱԿԸ

Լազերային հարթաչափը նախատեսված է տարածքների երկրաչափության, ռելիեֆի, շինարարական, վերանորոգման և հարդարման աշխատանքների գծանշման, աշխատանքի ընթացքում մոնիտորինգի, աշխատանքի ավարտին արդյունքի գնահատման համար:

Սարքը օգտագործվում է կերամիկական սալիկների տեղադրման, պատերի պաստառապատման, դռների տեղադրման, սարքավորումների տեղադրման և այլն:

Աշխատանքային գործընթացի հարմարության և մարտկոցի խնայողության համար կարող եք ընտրել միայն մեկ հարթություն կամ հորիզոնական և ուղղահայաց հարթությունների պահանջվող համադրություն:

Սարքը մնուցելու համար օգտագործվում է շարժական մարտկոց, կարող է օգտագործել էլեկտրամատակարարումը էլեկտրական ցանցից և արտաքին մարտկոցից (Power Bank):

2. ՏԵԽՆԻԿԱԿԱՆ ԱՆՎՏԱՆԳՈՒԹՅԱՆ ԿԱՆՈՆՆԵՐ

2.1. Սարքը օգտագործելուց առաջ ուշադիր կարդացեք և հիշեք այս Անձնագրի դրույթները: Անվտանգության կանոններին չհամապատասխանելը կարող է հանգեցնել լազերային ճառագայթման հետևանքով առաջացած վնասվածքի կամ սարքի խափանման պատճառ դառնալ:

2.2. Մի փորձեք ապամոնտաժել սարքը, դա կարող է հանգեցնել վնասվածքի: Սարքի ապամոնտաժումը և վերանորոգումը կարող են իրականացվել միայն լիազորված սպասարկման կենտրոնում:

2.3. Գործողության ընթացքում սարքի վրա պահեք բոլոր մակագրություններն ու նշումները:

2.4. Սարքը մի փոխանցեք երեխաներին կամ այն մարդկանց, ովքեր չգիտեն, թե ինչպես օգտագործել այն: Սարքը պահեք նրանց համար անհասանելի վայրում:

2.5. Մի ուղղեք լազերային ճառագայթը ձեր կամ ձեր շրջապատի աչքերի մեջ: Սա կարող է առաջացնել ցանցաթաղանթի այրվածք: Լազերային գործիքների հետ աշխատելիս լազերային ճառագայթի տեսանելիությունը բարելավելու համար օգտագործեք լազերային ակնոցներ: Մի օգտագործեք լազերային ակնոցներ որպես պաշտպանիչ, դրանք չեն պաշտպանում լազերային ճառագայթումից:

2.6. Մի ուղղեք լազերային ճառագայթը փայլուն կամ այլ արտացոլող մակերեսների վրա: Կյս մակերեսներից արտացոլված ճառագայթը կարող է ընկնել աչքերի մեջ:

2.7. Միացրեք լազերային ճառագայթը միայն սարքի շահագործման ընթացքում:

2.8. Անջատեք սարքը օգտագործման ավարտից անմիջապես հետո՝ խուսափեք պատահական միացման ռիսկից:

2.9. Մի օգտագործեք սարքը հրդեհավտանգ վայրերում՝ դյուրավառ հեղուկների, գազերի, փոշու մոտ:

2.10. Երկար պահեստավորելու դեպքում ակումուլյատորը հանեք սարքից:

3. ՏԵԽՆԻԿԱԿԱՆ ԲՆՈՒԹԱԳԻՐ

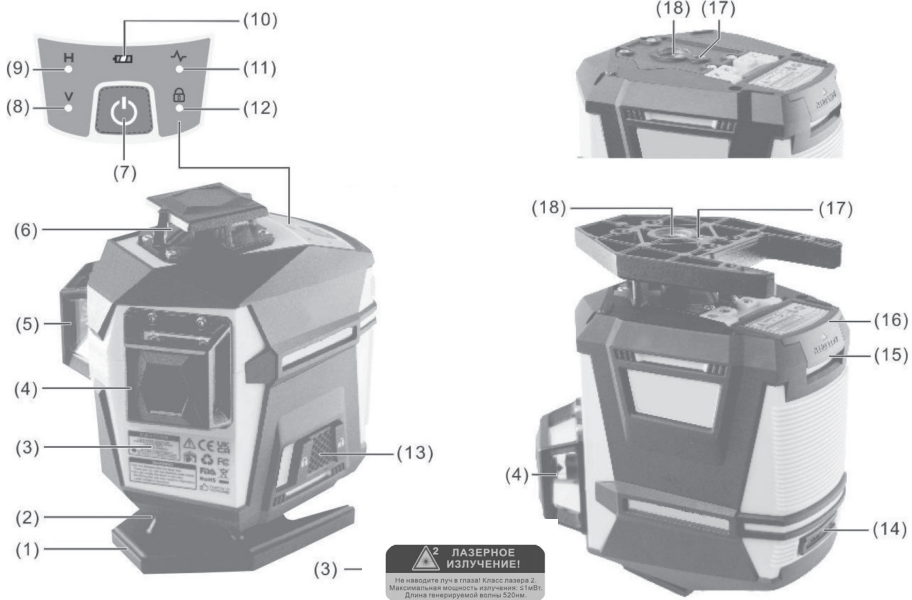
Աղյուսակ 1

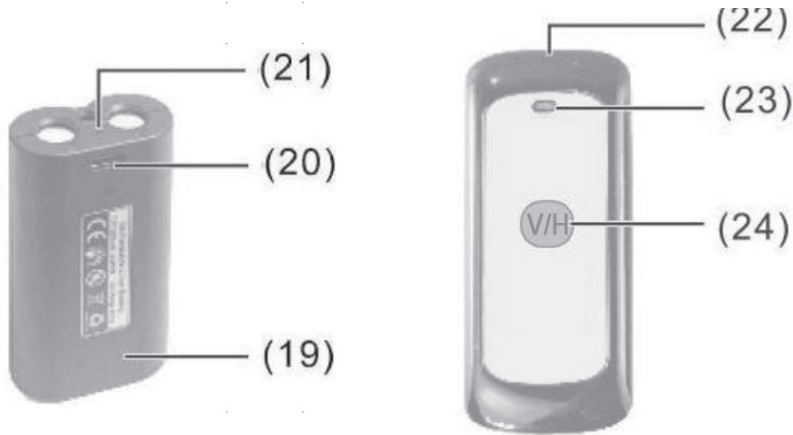
ՊԱՐԱՄԵՏՐՆԵՐ	LN 12D GREEN	LN 16D GREEN
Գործողության հեռավորությունը (ընդունելի գործիքի հետ հետ), մ	20 (60)	
Ճշգրտություն, մմ / մ	± 0,2	
Բախշման անկյուն (ուղղահայաց / հորիզոնական), աստիճ	≥360/360	
Ինքնահավասարեցման առավելագույն անկյուն, աստ	3	
Ինքնահավասարեցման ժամանակը, վրկ.	≤ 3	
Ալիքի երկարություն, նմ	520	
Լազերային դաս	2	
Ճառագայթման առավելագույն հզորությունը, ՄՎտ	< 1	
Լազերային ճառագայթի գույնը	Կանաչ	
Աշխատանքային ժամանակը մեկ մարտկոցի վրա, Ժ	10	
Պաշտպանության աստիճանը	IP54	
Ակումուլյատոր	Li-Ion, 3,7 B, 5,2 Aч	
Շահագործման ջերմաստիճանը, °C	-10-ից մինչև +45	
Պարույր շտատիվի տակ	1/4" և 5/8"	
Ընդհանուր չափերը (ԵxՅxԲ), մմ	131x109x137	131x109x160
Քաշը, կգ	0,85	0,95

4. ԿՈՄՊԼԵԿՏԱՎՈՐՈՒՄ

1. Սարք	1 հատ
2. Ակումուլյատոր	1 հատ
3. Եռոտանի տակդիր պտտվող սեղանով	1 հատ
4. Հեռակառավարիչ՝ հոսանքի տարրով	1 հատ
5. Մոնտաժային բարձակ	1 հատ
6. Բարձրացնող սեղան	1 հատ
7. Թիրախ	1 հատ
8. Մոնտաժային թիթեղ (պատի համար)	1 հատ
9. Էլեկտրամատակարարում USB type C մալուխով	1 հատ
10. Անձնագիր	1 հատ
11. Զեյս	1 հատ

5. ԿԱՌՈՒՑՎԱԾՔԻ ՆԿԱՐԱԳՐՈՒԹՅՈՒՆ





1. Զիւք (միայն LN 16 Green համար):
2. H2 հորիզոնական գծի ճառագայթիչի պատուհան (միայն LN 16D Green):
3. Լազերային ճառագայթման վտանգները պիտակ:
4. Ուղղահայաց հարթության V1 ճառագայթման պատուհան:
5. Ուղղահայաց հարթության V2 ճառագայթման պատուհան:
6. H1 հորիզոնական գծի ճառագայթման պատուհան:
7. Բազմաֆունկցիոնալ կոճակ:
8. Ուղղահայաց հարթությունների աշխատանքի ցուցիչ:
9. Հորիզոնական հարթությունների աշխատանքի ցուցիչ:
10. Լիցքավորման մակարդակի ցուցիչ:
11. Ընդունիչ գործիքի հետ աշխատանքի ռեժիմի ցուցիչ:
12. Ինքնահավասարեցման արգելափակման ցուցիչ:
13. Միացման ստեղն:
14. USB Type C մալուխի միացման միակցիչ
15. Մարտկոցի խցիկի կափարիչի սողնակ
16. Մարտկոցի խցիկի ծածկ
17. 1/4» նստատեցման անցք շտատիվի տակ:
18. 5/8» նստեցման անցք շտատիվի տակ:
19. Ակումուլյատոր
20. Լիցքավորման միակցիչ (USB Type C մալուխի միացում)
21. Ակումուլյատորի կարգավիճակի ցուցիչ լիցքավորման ժամանակ:
22. Հեռակառավարման վահանակ:
23. Հեռակառավարման ցուցիչ:
24. Բազմաֆունկցիոնալ կոճակ:

6. ԱՇԽԱՏԱՆՔԻ ՆԱԽԱՊԱՏՐԱՍՏՈՒՄ

Հեռացրեք սարքը քեյսից: Ստուգեք սարքի պատյանի և մարտկոցի մեխանիկական վնասների առկայությունը: Տեղադրեք 19 ակումուլյատորը սարքի մեջ (ձեր մատներով սեղմեք 15-ի սողնակը 16-ի խցիկի կափարիչի վրա, տեղադրեք ակումուլյատորը և փակեք կափարիչը մինչև բևորոշ զարկը): Ակումուլյատորը կոնտակտներ ունի միայն մեկ ծայրից, երբ տեղադրվում է սարքի ներսում, դրանք պետք է շփվեն մարտկոցների խցիկի հեռավոր ծայրի աղբյուրների հետ:

Ակումուլյատորի լիցքավորում:

Կոմպլեկտից ակումուլյատորը կարող է լիցքավորվել երկու եղանակով

1. տեղադրելով այն մարտկոցի խցիկում և միացնելով էլեկտրամատակարարումը Type C մալուխով սարքի 14-րդ միակցիչին: Սարքի կառավարման վահանակի վրա լիցքավորման մակարդակի 10 ցուցիչը կլուսավորվի: Երբ մարտկոցը լիցքավորվում է, ցուցիչը դինամիկ կերպով կթարթվի, այս պահին կարող եք օգտագործել սարքը (աշխատել դրա հետ): Երբ մարտկոցը լիովին լիցքավորվի, մարտկոցի 10 ցուցիչը անընդհատ կվառվի:

2. Միացնելով էլեկտրամատակարարումը Type C մալուխով մարտկոցի 20-րդ միակցիչին: Լիցքավորման ժամանակ 21 ցուցիչը վառվում է կարմիր գույնով, լիցքավորման ավարտին գույնը կփոխվի կանաչի: Լիցքավորելիս մի դիպչեք մարտկոցի կոնտակտներին և թույլ մի տվեք, որ դրանք փակվեն կողմնակի օբյեկտի կողմից:

Եթե միացնեք էլեկտրամատակարարումը սարքին առանց մարտկոցի, ապա կարող եք աշխատել միայն արտաքին էներգիայի հետ: Լիցքավորման մակարդակի ցուցիչ 10-ը անընդհատ կվառվի:

Նմանապես, դուք կարող եք միացնել սարքը ինքնավար էներգիայի աղբյուրին (Power Bank):

Եթե սարքը երկար ժամանակ չի օգտագործվում, խնդրում ենք ակումուլյատորը հանել մարտկոցի խցիկից և տեղադրել այն քեյսում գտնվող վարդակից:


Կառավարման վահանակի մարտկոցի մակարդակի 10 ինդիկատորը միշտ ցույց է տալիս ընթացիկ կարգավիճակը: Ինդիկատորն ունի հետևյալ դրությունները

Ինդիկատորի վիճակը	Լիցքավորման մակարդակ
Մշտական կանաչ	20-100 %
Մշտական կարմիր	5-20 %
Թարթող կարմիր	5 % պակաս
LED չի վառվում	Լիցքավորումը բացակայում է

Եթե ակունուկատորը լիցքաթափված է, լիցքավորեք այն:
Մի ենթարկեք սարքը ծայրահեղ ջերմաստիճանի կամ ջերմաստիճանի մեծ փոփոխությունների: Օրինակ, մի թողեք այն մեքենայի մեջ երկար ժամանակ:
Խուսափեք սարքին ուժեղ հարվածելուց և մի գցեք այն: Միշտ կատարեք ճշգրտության ստուգում նախքան աշխատանքը շարունակելը, եթե սարքը ենթարկվել է լուրջ արտաքին ազդեցությունների: Անջատեք սարքը տեղափոխելիս: Ճոճանակաձև բլոկը կողպվում է, երբ գործիքը անջատված է, քանի որ հակառակ դեպքում այն կարող է վնասվել մեծ տեղաշարժերի ժամանակ:

7. ՇԱՐՎԱԳՈՐԾՈՒՄ

Սարքի միացում / անջատում:

Սարքը միացնելու համար անջատիչ 13-ը տեղափոխեք  դիրքի: Սարքի ճոճանակն ապակողպվում է, և ավտոմատ ինքնահավասարեցման համակարգը միանում է:

Սարքն անջատելու համար անջատիչ 13-ը տեղափոխեք  դիրքի: Սարքը տեղափոխելիս անջատիչը պետք է լինի  դիրքում:

Երբեք մի թողեք սարքը առանց հսկողության, երբ այն միացված է, և համոզվեք, որ չափիչ սարքն անջատված է օգտագործելուց հետո: Այլ մարդիկ կարող են կուրանալ սարքի ճառագայթներից:

Աշխատանքային ռեժիմներ:

Սարքն ունի մի քանի գործառնական ռեժիմներ և կարող է նախագծել 2 ուղղահայաց հարթություն 360° և մեկ (երկուսը LN 16 Green) հորիզոնական հարթություն 360°:

Ռեժիմները փոխարկվում են 7 կոճակով, միացման կարգը նշված է աղյուսակում (համապատասխան դաշտում նշված են այս ռեժիմում ներառված հարթությունները):

Կոճակը սեղմելու հերթական համարը 7	LD 12D GREEN	LD 16D GREEN
0 (միացնելուց անմիջապես հետո)	H2	H1, H2, V1, V2
1	V1	H2
2	V2	H1
3	H2, V1	H2, V1
4	V1, V2	H1, V1
5	H1, V1, V2	V1, V2

6 սեղմումը վերածվում է 0 վիճակի (սկզբնական վիճակը միացնելուց անմիջապես հետո): 6-ից հետո հաջորդ սեղմումը նման է 1-ին սեղմմանը, այսինքն՝ ռեժիմների

ցիկլային կրկնությունը կրկնվում է:

Պարզաբանումներ

H1-ստորին հորիզոնական հարթություն (միայն LD 16D GREEN-ն ունի),

H2-վերին հորիզոնական հարթություն,


V1 - առաջին ուղղահայաց հարթություն,

V2 - երկրորդ ուղղահայաց հարթություն:

Երբ միացված է հորիզոնական հարթությունը վառվում է ինդիկատոր 9 (Նշում H), երբ միացված է ուղղահայաց հարթություն-ինդիկատոր 8 (Նշում V):

Ճահագործում

Տեղադրեք սարքը հարթ, ամուր մակերեսի վրա կամ ամրացրեք այն շտատիվի կամ եռոտանի տակդիրին:


Տեղափոխեք միացնելու/ անջատելու անջատիչ 13-ը տեղափոխեք  դիրքի : Ինքնահավասարեցման գործառույթը ավտոմատ կերպով փոխհաստուցում է անկանոնությունները մինչև $\pm 3^\circ$ միջակայքում: Ինքնահավասարեցման ավարտի ինդիկատորը լազերային գծերի շարժման դադարեցումն է:

Եթե ավտոմատ համահարթեցումն անհնար է (օրինակ այն բանի համար, որ մակերեսի վրա, որը տեղադրվել է սարք, մերժվում է ավելի քան 3° - ից հորիզոնում) լազերային գծերը կսկսեն վառվել և կհնչի ձայնային ազդանշան.

Տեղադրեք սարքը հորիզոնական դիրքում (օգտագործելով կարգավորվող ոտքերը և պղպշակների մակարդակի ընթերցումները եռոտանի տակդիրի վրա, շտատիվի կարգավորում կամ այլ տեղ օգտագործելով հորիզոնից ավելի քիչ թեքություն ունեցող սարքը տեղադրելու համար) և սպասեք ինքնահավասարեցմանը: Երբ չափիչ սարքը գտնվում է $\pm 3^\circ$ ինքնահավասարեցման սահմաններում, լազերային ճառագայթները անընդհատ կվառվեն, և ձայնային ազդանշանը կդադարի:

Հողի թրթռման կամ աշխատանքի ընթացքում դիրքի փոփոխության դեպքում գործիքը կրկին ավտոմատ կերպով հավասարեցվում է: Կրկին հավասարեցնելիս ստուգեք հորիզոնական կամ ուղղահայաց լազերային գծի դիրքը անցակետերի նկատմամբ՝ գործիքը տեղափոխելիս սխալներից խուսափելու համար:

Թեքության ռեժիմ

Եթե ցանկանում եք օգտագործել թեքության ռեժիմը (ճառագայթների նախագծում կամայական անկյան տակ), միացրեք հոսանքի անջատիչը 13  դիրքի: Երբ սարքն անջատված է, Էմիտատորներով ճոճանակը կողպված է: Սեղմեք և պահեք 7 կոճակը առնվազն 3 վայրկյան, մինչև լազերային ճառագայթները և ինդիկատոր 12 միանան:

Նշում: թեքության ռեժիմն օգտագործելիս ավտոմատ հավասարեցման գործառույթն անջատված է: Թեքության գործառույթն օգտագործվում է այն դեպքում, երբ հորիզոնին կամ ուղղահայացին պարտադիր չէ: Սարքը կարող է օգտագործվել ավելի մեծ թեքության մակերեսի վրա կամ տեղադրվել եռոտանի վրա կարգավորվող թեքության անկյունով, առանց լազերային մակերեսներն այլևս ճշմարիտ չեն և միմյանց ուղղահայաց:

Թեքության ռեժիմից դուրս գալու համար սեղմեք և պահեք 7 կոճակը առնվազն 3 վայրկյան, մինչև ճառագայթների և ինդիկատոր 12 անջատումը. Կամ միացրեք / անջատեք անջատիչ 13 դիրքի վրա, սարքը դուրս կգա թեքության ռեժիմից և կմտնի ավտոմատ հավասարեցման ռեժիմ:

Լազերային ընդունիչ գործիքի (դետեկտորի) հետ աշխատելու ռեժիմ:

Ընդունիչ գործիքի հետ աշխատանքը հասանելի է ավտոմատ հավասարեցման ռեժիմում և թեքման ռեժիմում:

Ավտոմատ հավասարեցման ռեժիմում սեղմեք և պահեք 7 ստեղնը առնվազն 3 վայրկյան: Երբ ռեժիմն ակտիվանում է, ընդունման ռեժիմի կապույտ 11 ինդիկատորը վառվում է: Ընդունիչ գործիքի հետ աշխատելու ռեժիմում հնարավոր է սարքը օգտագործել հարթությունները միացնելու ցանկացած տարբերակով:

Ռեժիմը անջատելու համար սեղմեք և պահեք բազմաֆունկցիոնալ ստեղնը 7 առնվազն 3 վայրկյան, մինչև 11 ինդիկատորի լուսարձակումը դադարեցվի:

Թեքության ռեժիմում ընդունիչ գործիքի հետ աշխատանքը հասանելի է միայն բոլոր լազերային հարթությունների միաժամանակյա շահագործման համար, մինչդեռ 11 կապույտ ինդիկատորը վառվում է:

Մեկ լազերային հարթության կամ երկու համակցված լազերային հարթության վրա անցնելիս ընդունիչ գործիքի ռեժիմն դեակտիվացվում է, իսկ ընդունիչ գործիքի ռեժիմի 11 կապույտ ինդիկատորը անջատվում է:

Հեռակառավարման վահանակի օգտագործումը:

Հեռակառավարման վահանակն օգտագործվում է սարքի աշխատանքային վիճակը մինչև 30 մետր հեռավորության վրա անլար կառավարելու համար (հեռակառավարման և սարքի միջև խցընդոտների բացակայության դեպքում):

Հեռակառավարիչը օգտագործում է 12V/ 23A էլեկտրամատակարարում (հայտնի է նաև որպես A23, 8LR932, 8LR23, ANSI-1181A, LRV08, K23A, MN21, E23A, GP23A, V23GA, L1028):

Տեղադրեք էլեկտրամատակարարումը կառավարման վահանակում ` հետևելով բևեռականությունը:

Լազերային հարթությունները փոխարկվում են հեռակառավարման վահանակի 24-րդ ստեղնը սեղմելով՝ 7-րդ կոճակն օգտագործելիս նման օղակի միջոցով:

Եթե հեռակառավարիչը երկար ժամանակ չի օգտագործվում, խնդրում ենք հեռացնել էլեկտրասնուցումը հեռակառավարման վահանակից ` խուսափելու համար դրա ինքնալիցքաթափումից, արտահոսքից կամ մարտկոցի խցիկի վնասումից:

Ճշգրտության ստուգում:

Ճշգրտության վրա ամենամեծ ազդեցությունն ունի շրջակա միջավայրի ջերմաստիճանը: Մասնավորապես, ջերմաստիճանի տարբերությունները, որոնք առաջանում են երկրի ջերմային հոսքից դեպի վեր, կարող են բեկել լազերային ճառագայթը: Զանի որ ջերմաստիճանի շերտավորումը ամենաուժեղն է գետնի մակարդակում, սարքը միշտ պետք է տեղադրվի շտատիվի վրա, երբ աշխատում է 20 մ կամ ավելի հեռավորության վրա: Բացի այդ, հնարավորության դեպքում

անհրաժեշտ է սարքը տեղադրել աշխատանքային տարածքի կենտրոնում:
 Բացի արտաքին ազդեցություններից, սարքի հատուկ ազդեցությունները (Օրինակ՝ ընկնելը կամ ուժեղ հարվածները) կարող են հանգեցնել նաև շեղումների: Այդ իսկ պատճառով, ամեն անգամ, նախքան աշխատանքը սկսելը, ստուգեք հավասարեցման ճշգրտությունը:

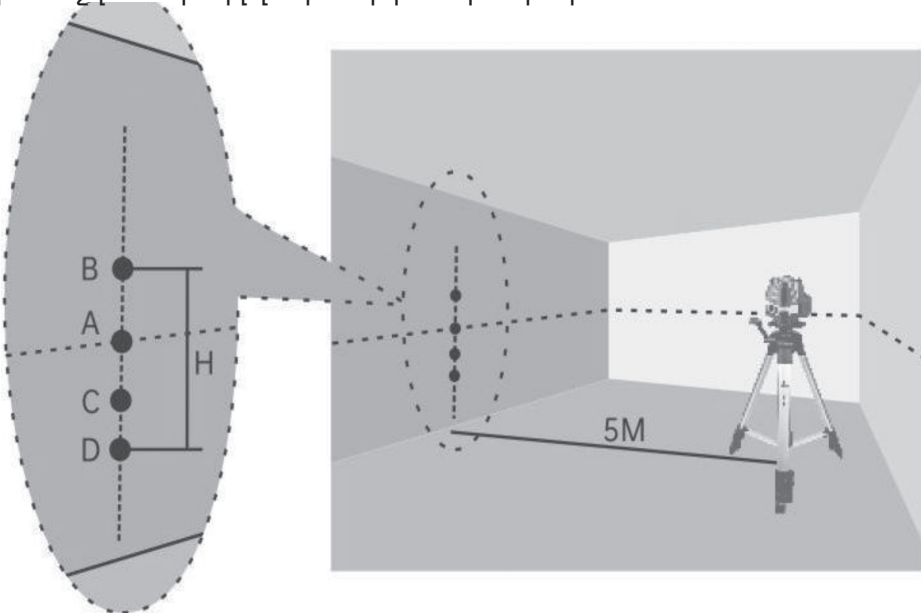
Նախ ստուգեք հորիզոնական լազերային գծի հավասարեցման ճշգրտությունը, ապա ուղղահայաց լազերային գծերի հավասարեցման ճշգրտությունը: Եթե փորձարկումներից մեկի ընթացքում չափիչ սարքը գերազանցում է առավելագույն շեղումը, խնդրում ենք կապվել սպասարկման ծառայության հետ՝ ախտորոշման և վերանորոգման համար:

Հորիզոնական հարթության հավասարեցման ճշգրտության ստուգում:

Գտեք հարթ պատ, տեղադրեք սարքը մոտ 5 մ հեռավորության վրա պատից (դա պետք է լինի տակդիր- եռոտանի կամ շտատիվ): Սարքը միացնելուց և հավասարեցնելուց հետո հորիզոնական և ուղղահայաց գծերի խաչմերուկում նշեք A կետը և A կետի միջով գծեք ուղղահայաց գիծ:

Միացրեք սարքը 90° - ով և հավասարեցումից հետո նշեք հորիզոնական գծի հատման կետը A կետով գծված ուղղահայաց գծի հետ որպես B կետ: Նմանապես, 90° - ի հաջորդ շրջադարձերով, նույն ուղղությամբ, ինչպես նախկինում, նշեք C և D կետերը (սարքի 4 դիրքերը 90° - ից հետո տվել են 4 կետ A, B, C, D):

Չափելք առավելագույն հեռավորությունը H ամենահեռավոր կետերի միջև: Եթե $H < 2$ մմ, ապա սարքի ճշգրտությունը գերազանցում է թույլատրելի սահմանները, և պահանջվում է կապվել սպասարկման կենտրոնի հետ:

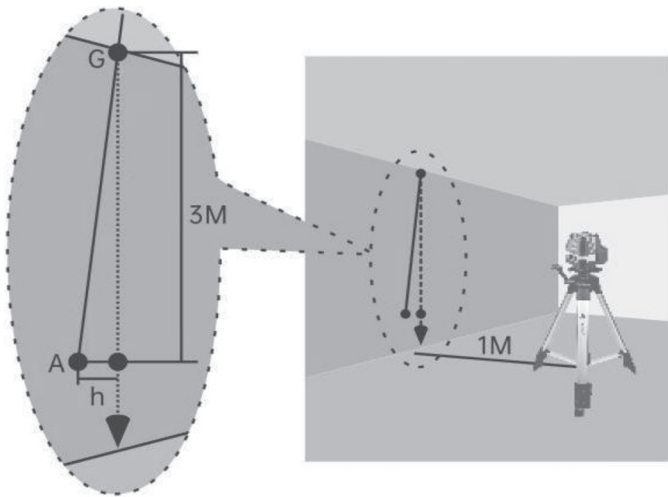


Ուղղահայաց գծի ճշգրտության ստուգում:

Գտեք հարթ պատ, կախեք տրամալարը պատի վերին մասում գտնվող G կետում, տրամալարի երկարությունը պետք է լինի առնվազն 3 մետր, և սարքը տեղադրեք պատից 1 մետր հեռավորության վրա (կարող եք օգտագործել տակդիր- եռոտանի կամ լատիվ):

Սարքը միացնելուց և հավասարեցնելուց հետո ուղղահայաց գիծը հավասարեցրեք G կետին և նշեք G կետից 3 մետր ներքև գտնվող կետը որպես A կետ:

- Չափել h հեռավորությունը A կետից մինչև տրամալարի գիծ: Եթե $h > 1$ մմ, ապա սարքի ճշգրտությունը գերազանցում է թույլատրելի սահմանները, և պահանջվում է կապվել սպասարկման կենտրոնի հետ:



8. ՏԵԽՆԻԿԱԿԱՆ ՍՊԱՍԱՐԿՈՒՄ

ԿՄիշտ մաքուր պահեք սարքը:

Չնայած այս սարքը հագեցած է բարձրորակ փոշու և անջրանցիկ նյութերով, Այն չի բացառում երկարատև օգտագործումից հետո արևի ուլտրամանուշակագույն ճառագայթման հետևանքով առաջացած կնքման տարրերի մաշվածությունն ու հնացումը, այնպես որ հնարավորինս խուսափեք սարքը արևի ուղիղ ճառագայթների տակ դնելուց:

Մաքրեք ամբողջ կեղտը խոնավ, փափուկ կտորով: Մի օգտագործեք լվացող միջոցներ կամ լուծիչներ:

Լազերային ճառագայթի ելքային պատուհանի շուրջ տարածքները պետք է պարբերաբար մաքրվեն: Ընդ որում ստուգեք, թե արդյոք մաքրելուց հետո պատուհանների վրա կույտ է մնացել:

Սարքը պահեք և տեղափոխեք միայն տեղափոխման քեյսի մեջ:

Եթե սարքը վերանորոգման կարիք ունի, ուղարկեք այն տեղափոխման քեյսով:

9. ՀՆԱՐԱՎՈՐ ԱՆՍԱՐՔՈՒԹՅՈՒՆՆԵՐ և ԴՐԱՆՑ ԿԵՐԱՑՄԱՆ ՄԵԹՈԴՆԵՐ

Աղյուսակ 2

Անսարքություն	Հնարավոր պատճառ	Վերացման մեթոդներ
Նախագծվող գիծը վատ տեսանելի է	1. Չափազանց պայծառ լուսավորություն: 2. Լազերային ճառագայթիչի պատուհանը կեղտոտվել է: 3. Շրջապատող օդի ջերմաստիճանը չափազանց ցածր է: 4. Ակունուլյատորի թույլ լիցքավորում	1. Նվազեցրեք արտաքին լուսավորությունը: Օգտագործեք լազերային ակնոցներ: 2. Մաքրեք սարքը կեղտից: 3. Օդի նվազագույն ջերմաստիճանը -10 °C° 4. Լիցքավորեք ակունուլյատորը:
Նախագծվող գծերի շեղում հորիզոնական / ուղղահայացից	1. Լազերային ճառագայթը անցնում է թափանցիկ խոչընդոտի միջով (պատուհան) 2. Լազերային ճառագայթիչի պատուհանը աղտոտված է: 3. Սարքը անսարք է և պահանջում է ախտորոշում:	1. Հեռացրեք բոլոր խոչընդոտները լազերի ճանապարհին. 2. Մաքրեք սարքը կեղտից: 3. Կապվեք Elitech-ի լիազորված սպասարկման կենտրոնի հետ

10. ՓՈԽԱԴՐՈՒՄ և ԴԱՅԵՍԱՎՈՐՈՒՄ

Փոխադրում

Արտադրողի փաթեթավորման մեջ գտնվող էլեկտրական գործիքները կարող են տեղափոխվել բոլոր տեսակի փակ տրանսպորտով ` - 50 ° C -ից +50 ° C օդի ջերմաստիճանում և մինչև 80 % հարաբերական խոնավության պայմաններում (+ 25°C ջերմաստիճանում) `տրանսպորտի այս տեսակի վրա գործող ապրանքների փոխադրման կանոններին համապատասխան:

Պահեստավորում

Կոմպրեսորը պետք է պահվի արտադրողի փաթեթավորմամբ ջեռուցվող օդափոխվող սենյակում +5-ից +40°C ջերմաստիճանի և մինչև 80% հարաբերական խոնավության պայմաններում (+25°C ջերմաստիճանում): .

11. OSԱՐՈՒՄ

Մի թափեք արտադրանքը և դրա բաղադրիչները կենցաղային աղբի հետ: Հեռացրեք արտադրանքը արդյունաբերական թափոնների ներկայիս կանոնակարգերին համապատասխան:

12. ԾԱՌԱՅՈՒԹՅԱՆ ԺԱՄԿԵՏԸ

Ապրանքը վերաբերում է պրոֆեսիոնալ գործիքին: Ծառայության ժամկետը 10 տարի:

13. ՏԵՂԵԴԵԿԱՏՎՈՒԹՅՈՒՆ ԱՐՏԱԴՐՈՂԻ, ՆԵՐՄՈՒԾՈՂԻ, ՀԱՅՏԱՐԱՐԱԳՐԻ և ԱՐՏԱԴՐՈՒԹՅԱՆ ԱՍՍԱԹՎԻ ՄԱՍԻՆ

Արտադրողի, ներմուծողի, պաշտոնական ներկայացուցչի մասին տվյալները, հավաստագրի կամ հայտարարագրի մասին տեղեկությունները, ինչպես նաև արտադրության ամսաթվի մասին տեղեկությունները գտնվում են ապրանքի անձնագրի թիվ 1 հավելվածում:

14. Երաշխիքային պարտավորություններ

Ապրանքի երաշխիքային ժամկետը սպառողին վաճառելու օրվանից 24 ամիս է:

Արտադրանքի և բաղադրիչների ծառայության ժամկետը սահմանվում է արտադրողի կողմից և նշված է հրահանգների ձեռնարկում (Շահագործման ձեռնարկ):

Երաշխիքային ժամանակահատվածում գևորդն իրավունք ունի անվճար վերանորոգել անսարքությունները, որոնք առաջացել են արտադրական թերությունների հետևանքով: Ապրանքի վերանորոգումը և փորձաքննությունը, եթե թերություն է հայտնաբերվել, իրականացվում է միայն լիազորված սպասարկման կետերում, որոնց ընթացիկ ցանկը կարող եք գտնել <https://elitech-tools.ru/sections/service> կայքում:

Երաշխիքային վերանորոգումն իրականացվում է գնման փաստաթղթի և երաշխիքային քարտի ներկայացմամբ, իսկ երաշխիքի բացակայության դեպքում երաշխիքի մեկնարկի ամսաթիվը հաշվարկվում է ապրանքի արտադրության օրվանից:

Երաշխիքով փոխարինված մասերը դառնում են արտադրամասի սեփականությունը:

Երաշխիքային սպասարկումը չի տարածվում այն ապրանքների վրա, որոնց թերությունները առաջացել են հետևյալ պատճառներով.

- ապրանքի շահագործման, պահպանման և (կամ) տեղափոխման պայմանների և կանոնների խախտում, ինչպես նաև ապրանքի պիտակի և (կամ) սերիական համարի բացակայության կամ մասնակի բացակայության կամ վնասման դեպքում.

- արտադրանքի շահագործումը անսարքության նշաններով (աղմուկի ավելացում, թրթռում, ուժեղ ջեռուցում, անհավասար պտույտ, հոսանքի կորուստ, դանդաղում, ուժեղ կայծ, այրվող հոտ, անսովոր արտանետում);

- մեխանիկական վնաս (ճաքեր, քեծվածքներ, փորվածքներ, դեֆորմացիաներ և այլն);

- մետաղական մասերի կոռոզիայի ժամանակ, ազդեսիվ միջավայրի, բարձր ջերմաստիճանի կամ այլ արտաքին գործոնների ազդեցության հետևանքով առաջացած վնաս;

- ներքին կամ արտաքին ծանր աղտոտման, օտար առարկաների և հեղուկների, նյութերի և նյութերի ներթափանցում արտադրանքի մեջ, օդափոխման խողովակների (անցքերի), յուղի ալիքների խցանման հետևանքով առաջացած վնասը, ինչպես նաև գերտաքացումից, ոչ պատշաճ պահպանման, ոչ պատշաճ սպասարկման հետևանքով առաջացած վնասը;

- մղման, քսման, փոխանցման դետալների և նյութերի բնական մաշվածություն ;

- ժամաչափի խախտում կամ վնասում:

- գերբեռնվածություն կամ չարաշահում: Սարքի ծանրաբեռնվածության անվերապահ նշանները ներառում են (բայց չսահմանափակվելով) տրանսֆորմատորի ոլորումը, մասերի, արտադրանքի բաղադրիչների կամ էլեկտրական շարժիչի լարերի դեֆորմացիան կամ հավելյալ բարձր ջերմաստիճանի ազդեցության տակ, ինչպես նաև այս սարքի վարկանիշների աղյուսակում նշված էլեկտրական ցանցի պարամետրերի անհամապատասխանության պատճառով;

- Փոխարինելի սարքերի խափանում (ճղոցներ, շղթաներ, անվադողեր, վարդակներ, սկավառակներ, խոզանակի դանակներ, սիգամարգերի հնձիչներ և հարմարանքներ, ձկնորսական լարեր և հարմարվողական գլուխներ, պաշտպանիչ ծածկոցներ, մարտկոցներ, կայծային մոմեր, վառելիքի և օդի գոտիչներ, գոտիներ, սղոցներ, պտուտակներ, կոլեկտորներ, եռակցման ծայրեր, խողովակներ, ատրճանակներ և ճնշման լվացման մեքենաների վարդակներ, լարվածության և ամրացման տարրեր (պտուտակներ, ընկույզներ, եզրեր, օդային գոտիչներ և այլն), ինչպես նաև արտադրանքի անսարքություններ, որոնք առաջացել են այս տեսակի մաշվածությունից;

- վառելիքի խառնուրդի բաղադրության և որակի պահանջներին չհամապատասխանելը, ինչը հանգեցրել է միացի խմբի խափանման (միացի օղակի առաջացում և/կամ քերծվածքների և ճաքերի առկայություն միացի և միացի ներքին մակերեսի վրա, միացնող գավազանի և միացային քորոցի օժանդակ առանցքակալների ոչնչացում կամ հալում);

- կոմպրեսորների, 4 հարվածային շարժիչների բեռնախցիկում յուղի անբավարար քանակություն կամ յուղի տեսակի անհամապատասխանություն (միացնող ձողի, ծնկածողի վրա քերծվածքների և ճաքերի առկայություն, նույնիսկ եթե կա յուղիի մակարդակի ցուցիչ);

- Սպառվող և մաշված մասերի, փոխարինվող սարքերի և բաղադրիչների

խափանումը (մեկնարկիչներ, շարժիչ շարժակներ, ուղղորդող գլանափաթեթներ, շարժիչ գոտիներ, անիվներ, ռետինե շոկի կլանիչներ, կնիքներ, յուղի կնիքներ, արգելակման ժապավեն, պաշտպանիչ ծածկոցներ, բռնկման էլեկտրոդներ, ջերմագույգեր, ճիրաններ, քսանյութեր, ածխածնային խոզանակներ, շարժական պտուտակներ, եռակցման ջահեր (վարդակներ, ծայրեր և ուղեցույցներ), տակառներ, ճնշման լվացման փականներ և այլն), ինչպես նաև արտադրանքի խափանումները, որոնք առաջացել են այս տեսակի մաշվածության հետևանքով ;

- միջամտություն ամրացումների, կնիքների, պաշտպանիչ կպչուն պիտակների և այլ անցքերի վնասմանը;

Երաշխիքը չի ներառում.

- ապրանքի վրա,որի դիզայնում կատարվել են միջամտություններ և փոփոխություններ ;

- Կենցաղային նշանակության արտադրատեսակների համար, որոնք օգտագործվում են ձեռնարկատիրական գործունեության կամ մասնագիտական, արդյունաբերական նպատակներով (ըստ շահագործման ձեռնարկում նշված նպատակի);

- Արտադրանքի պրոֆիլակտիկ և տեխնիկական սպասարկման ծառայությունների համար (քսում, լվացում, մաքրում, ճշգրտում և այլն);

- Արտադրանքի անսարքությունները, որոնք առաջացել են ոչ օրիգինալ պարագաների,աքսեսուարների և պահեստամասերի օգտագործման հետևանքով;



ԵՐԱՇԽԻՔԻ ՔԱՐՏ

Ապրանքի անվանումը _____

Մոդելը _____

Մոդելի համարը _____

Թողարկման ամսաթիվը _____

Սերիական համարը _____

Վաճառքի ամսաթիվը _____

Առևտրային կազմակերպության կնիքը



ԿՏՐՄԱՆ ԿՏՐՈՆ № _____
(յրացվում է սպասարկման կենտրոնի կողմից)

Ընդունման ամսաթիվը _____

Սպասարկման կենտրոն _____

Աշխատանքային պատվերի համարը _____

Թողարկման ամսաթիվը _____

Չաճախորդի ստորագրությունը _____

Սպասարկման կենտրոնի կնիք

ԿՏՐՄԱՆ ԿՏՐՈՆ № _____
(յրացվում է սպասարկման կենտրոնի կողմից)

Ընդունման ամսաթիվը _____

Սպասարկման կենտրոն _____

Աշխատանքային պատվերի համարը _____

Թողարկման ամսաթիվը _____

Չաճախորդի ստորագրությունը _____

Սպասարկման կենտրոնի կնիք

ԿՏՐՄԱՆ ԿՏՐՈՆ № _____
(յրացվում է սպասարկման կենտրոնի կողմից)

Ընդունման ամսաթիվը _____

Սպասարկման կենտրոն _____

Աշխատանքային պատվերի համարը _____

Թողարկման ամսաթիվը _____

Չաճախորդի ստորագրությունը _____

Սպասարկման կենտրոնի կնիք







8 800 100 51 57

Номер круглосуточной бесплатной горячей линии по РФ.
Вся дополнительная информация о товаре и сервисных
центрах на сайте
elitech.ru

8 800 100 51 57

Сэрвісны центрНомер кругласутачнай бясплатнай гарачай лініі па РФ.
Уся дадатковая інфармацыя аб тавары і сэрвісных
цэнтры на сайце
elitech.ru

8 800 100 51 57

Ресей Федерациясындағы тәулік бойғы ақысыз сенім телефонының
қызмет көрсету орталығы.
Өнім және қызмет көрсету туралы барлық қосымша ақпарат
сайттағы орталықтарда
elitech.ru

8 800 100 51 57

Ռուսաստանի Դաշնությունում շուրջօրյա անվճար թեժ գծի համարը:
Ապրանքի և սպասարկման կենտրոնների մասին բոլոր լրացուցիչ
տեղեկությունները կայքում
elitech.ru